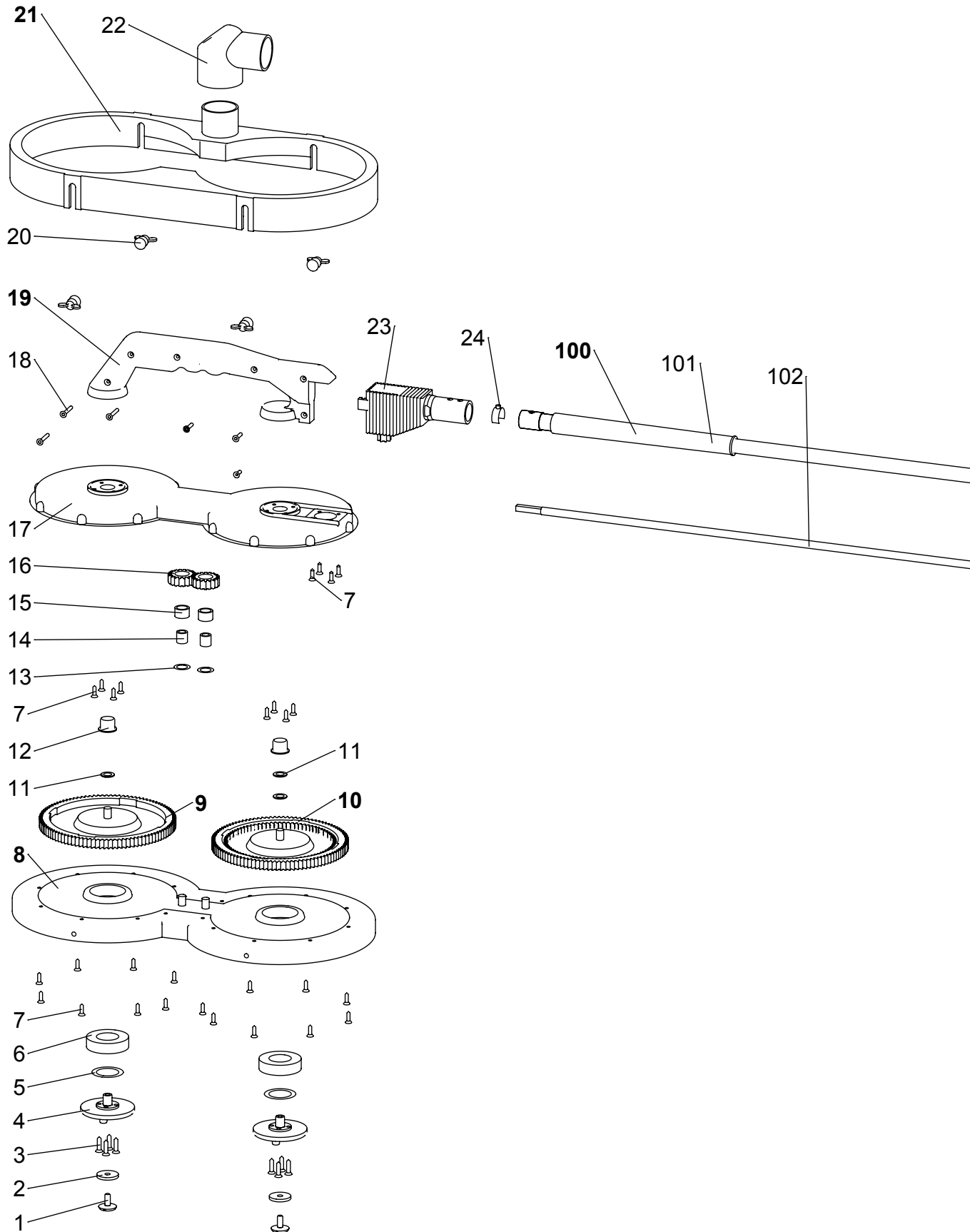


Pos-Nr.	Bestell-Nr.	Bezeichnung	EAN-Nr.
1	20021	Spannschraube	4035834 20021 6
2	10014	Gummiunterlegscheibe 6x24x3	4035834 10014 1
3	20020	Schraube 4,2x19	4035834 20020 9
4	20019	Mitnehmerscheibe	4035834 20019 3
5	20026	Scheibe 25x35x0,5	4035834 20026 1
6	20018	Rillenkugellager 25x47x12	4035834 20018 6
7	20006	Schraube 3,5x13	4035834 20006 3
8	20016	Werkzeughalterunterteil (inkl. Pos. 6, 14)	4035834 20016 2
9	20014	Zahnrad ø150mm (inkl. Pos. 11)	4035834 20014 8
10	20015	Antriebszahnrad ø150mm (inkl. Pos. 11)	4035834 20015 5
11	20013	Scheibe 9x15x0,3	4035834 20013 1
12	20008	Messinghülse	4035834 20008 7
13	20017	Scheibe 12x18x0,5	4035834 20017 9
14	20010	Innenring	4035834 20010 0
15	20012	Nadelhülse	4035834 20012 4
16	20009	Zahnrad ø30mm	4035834 20009 4
17	20007	Werkzeughalteroberenteil	4035834 20007 0
18	20005	Schraubenset für Griff	4035834 20005 6
19	20004	Griff (inkl. Pos. 18)	4035834 20004 9
20	20025	Klemmschraubensatz	4035834 20025 4
21	20023	Staubabsaughaube (inkl. Pos. 22)	4035834 20023 0
22	20024	Absaugstutzen	4035834 20024 7
23	20003	Winkelgetriebe	4035834 20003 2
-	20040	Kunststoffkoffer	4035834 20040 7

**Biegsame Welle**

24	20033	Sperrfeder	4035834 20033 9
100	20030	Biegsame Welle 1,3m (inkl. Pos. 101, 102, 24)	4035834 20030 8
101	20032	Schutzschlauch 1,3m	4035834 20032 2
102	20031	Wellenseele 1,3m	4035834 20031 5



Pos-Nr.	Bestell-Nr.	Bezeichnung	EAN-Nr.
1	05018	Anker vollst., 230V	4035834 05018 7
2	05020	Feldpaket mit Wicklung, 230V	4035834 05020 0
3	05045	Schalter	4035834 05045 3
4	07638	Kabeltülle	4035834 07638 5
5	05057	Kabel	4035834 05057 6
6	07636	Kabelschelle	4035834 07636 1
7	05022	Motorgehäuse	4035834 05022 4
8	05038	Luftleitscheibe	4035834 05038 5
9	05039	Luftleitscheibe	4035834 05039 2
10	05044	Elektronikeinheit, 230V 50/60Hz	4035834 05044 6
11	07607	Rillenkugellager, 6x19x6	4035834 07607 1
12	07608	Gummibuchse	4035834 07608 8
13	07604	Scheibe 8,05x17x0,4	4035834 07604 0
14	05015	Rillenkugellager, 8x22x7	4035834 05015 6
15	07656	Scheibe 7,05x19,5x0,2	4035834 07656 9
16	07601	Sechskantmutter	4035834 07601 9
17	05051	Schaltstange	4035834 05051 4
18	05048	Kappe	4035834 05048 4
19	05053	Endstück	4035834 05053 8
20	05056	Schaltschieber	4035834 05056 9
30	05035	Flachdichtung	4035834 05035 4
31	07613	Linsenschraube	4035834 07613 2
32	05010	Linsenblechschraube	4035834 05010 1
33	05011	Linsenblechschraube	4035834 05011 8
40	05042	Schleifspindel	4035834 05042 2
42	07617	Scheibe 10,2x14,8x0,2	4035834 07617 0
43	05013	Scheibe 10,2x14,8x0,1	4035834 05013 2
44	07619	Scheibe 10,2x14,8x0,5	4035834 07619 4
50	05054	Flansch vollst.	4035834 05054 5
51	05040	Mutter	4035834 05040 8
52	05026	Tellerrad mit Ritzel	4035834 05026 2
53	05027	Reibscheibensatz vollst.	4035834 05027 9
54	05028	Getriebegehäuse vollst.	4035834 05028 6
55	05033	Sicherungskupplung mit Ritzel	4035834 05033 0
56	05030	Kohlehalter (paarweise)	4035834 05030 9
57	05025	Lüfter mit Staubschutzkorb	4035834 05025 5
58	05029	Kohlebürsten (paarweise)	4035834 05029 3
61	05014	Sicherungsring	4035834 05014 9
62	07611	O-Ring	4035834 07611 8
63	07610	Druckfeder	4035834 07610 1
64	05055	Druckknopf	4035834 05055 2
65	05041	Bolzen	4035834 05041 5
93	07662	Wellenadapter	4035834 07662 0
94	07659	Schraubenset für Getriebekappe	4035834 07659 0
95	07658	Getriebekappe	4035834 07658 3
96	07660	Haltegurt	4035834 07660 6
97	07695	Motorbügel	4035834 07695 8
98	07697	Ösenschraube mit Muttern	4035834 07697 2
99	07696	Schraubenset für Motorbügelbefestigung	4035834 07696 5

