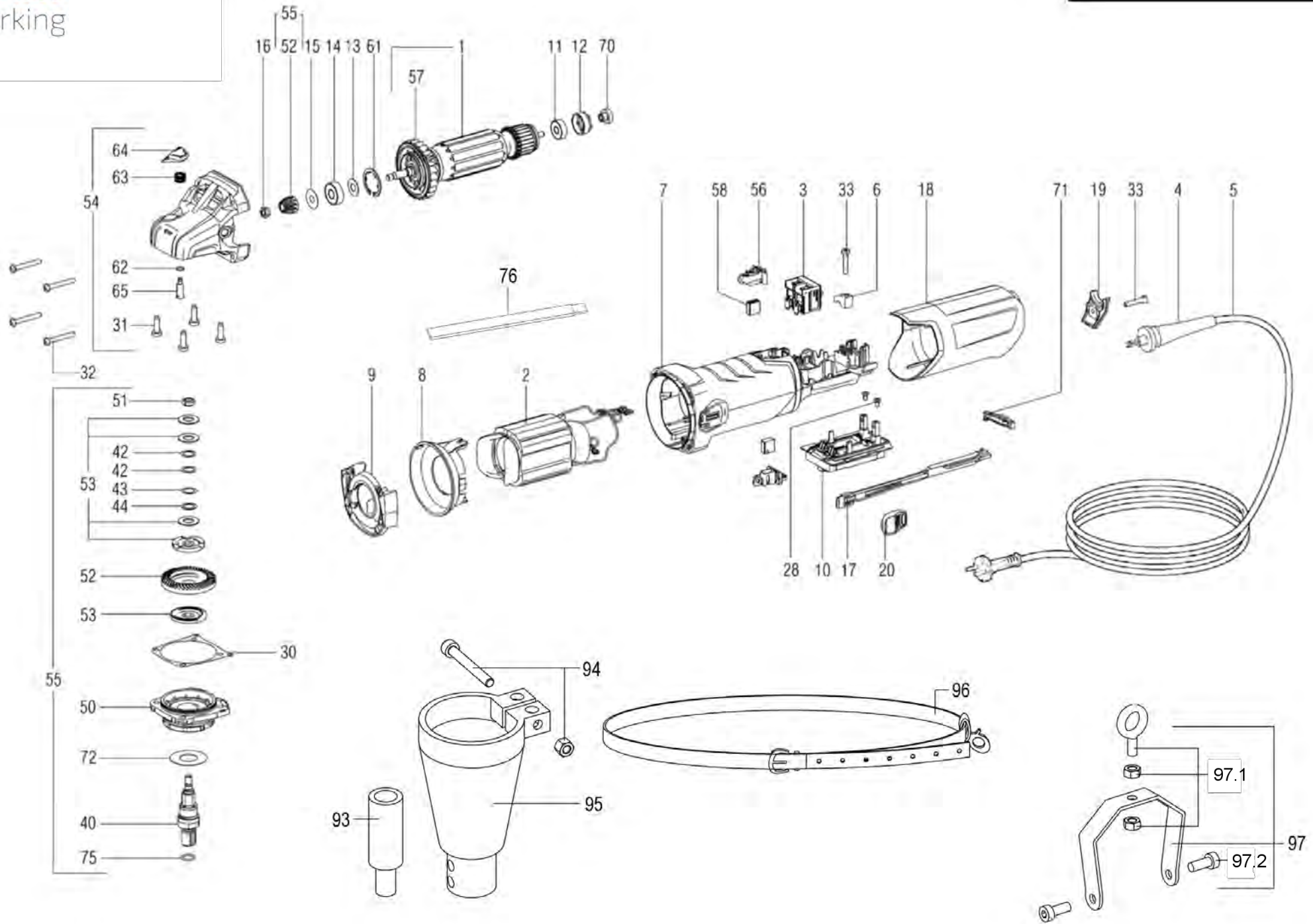


Pos.	Bestellnr.	Bezeichnung	EAN-Nr.
01	61004	Linsenkopfschraube M6x14	4035834610046
02	81303	Scheibe für Softauflage	4035834813034
03	61002	Softauflage \varnothing 225	4035834610022
04	60141	Senkkopfschraube M4x16	4035834601419
05	60151	Stützteller \varnothing225 - Klettsystem (HERON)	4035834601518
05.01	60144	Dichtring	4035834601440
06	52530	Linsenkopfschraube M5x12	4035834525302
07	69017	U-Scheibe A 6,4	4035834690178
08	60111	Absaughaube kpl.	4035834601112
08.01	68600	Gleitring	4035834686003
09	60110	Winkelgetriebe	4035834601105
09.01	60137	Wellenseele	4035834601372
10	60135	Gabel	4035834601358
11	08046	Linsenkopfschraube 4x35	4035834080467
12	60134	Gleitbuchse	4035834601341
13	60122	Saugschlauch	4035834601228
14	60112	Teleskoprohr kpl.	4035834601129
14.01	60142	Absaugstutzen	4035834601426
15	63801	Wellenrohrklemme	4035834638019
16	63900	Senkkopfschraube 4x30	4035834639009
17	67800	Wellenhalterung	4035834678008
18	67900	Schraubenset	4035834679005
19	60139	Schutzschlauch	4035834601396
19.01	20033	Sperrfeder	4035834200339
20	60140	Spiralschlauch	4035834601402
21	64200	Wellenaufnahme	4035834642009
22	67100	Verbindungsstück	4035834671009
23	67500	Biegsame Welle 2,0m kpl.	4035834675007
23.01	67300	Schutzschlauch 2,0m	4035834673003
23.02	32200	Wellenseele 2,0m	4035834322000
23.03	20033	Sperrfeder	4035834200339
99	37900	Kunststoffkoffer	4035834379004



Pos.	Bestellnr.	Bezeichnung	EAN-Nr.
01	05019	Anker vollst., 230V	4035834050194
02	05021	Feldpaket mit Wicklung, 230V	4035834050217
03	05046	Schalter	4035834050460
04	07638	Kabeltülle	4035834076385
05	05061	Kabel (3-adrig)	4035834050613
06	07636	Kabelschelle	4035834076361
07	05022	Motorgehäuse	4035834050224
08	05037	Luftleitscheibe	4035834050378
09	05039	Luftleitscheibe	4035834050392
10	05043	Elektronikeinheit, 230V 50/60Hz	4035834050439
11	07607	Rillenkugellager, 6x19x6	4035834076071
12	07608	Gummibuchse	4035834076088
13	07604	Passscheibe 8,05x17x0,4	4035834076040
14	05015	Rillenkugellager, 8x22x7	4035834050156
15	07656	Passscheibe 7,05x19,5x0,2	4035834076569
16	07601	Sechskantmutter	4035834076019
17	05050	Schaltstange	4035834050507
18	05047	Kappe	4035834050477
19	05053	Endstück	4035834050538
20	05056	Schaltschieber	4035834050569
28	05012	Linsenschraube	4035834050125
30	05035	Flachdichtung	4035834050354
31	07613	Linsenkopfschraube M5x16	4035834076132
32	05010	Linsenblechschraube	4035834050101
33	05011	Linsenblechschraube 4,2x22	4035834050118
40	05042	Schleifspindel	4035834050422
42	07617	Passscheibe 10,2x14,8x0,2	4035834076170
43	05013	Scheibe 10,2x14,8x0,1	4035834050132
44	07619	Passscheibe 10,2x14,8x0,5	4035834076194
50	05054	Flansch	4035834050545
51	05040	6kt Mutter	4035834050408
52	05026	Tellerrad mit Ritzel	4035834050262
53	05027	Reibscheibensatz vollst.	4035834050279
54	05028	Getriebegehäuse	4035834050286
55	05033	Sicherungskupplung mit Ritzel	4035834050330
56	05032	Kohlehalter (paarweise)	4035834050323
57	05024	Lüfter mit Staubschutzkorb	4035834050248
58	05031	Kohlebürsten (paarweise)	4035834050316
61	05014	Sicherungsring	4035834050149
62	07611	O-Ring	4035834076118
63	07610	Druckfeder	4035834076101
64	05055	Druckknopf	4035834050552
65	05041	Bolzen	4035834050415
70	05049	Tachoscheibe	4035834050491
71	05052	Schalterwippe	4035834050521
72	05034	Scheibe	4035834050347
75	05016	O-Ring	4035834050163
76	05036	Erdungsanschluss	4035834050361
93	07662	Wellenadapter M10	4035834076620
94	07659	Schraubenset	4035834076590
95	07658	Getriebekappe	4035834076583
96	07660	Haltegurt 110cm	4035834076606
97	07695	Motorbügel	4035834076958
97.01	07697	Schraubenset	4035834076972
97.02	07696	Schraubenset	4035834076965