

D	Motor	Schutz-klasse	Schutzart	maximale Füllmenge	Nennfüllmenge	Schalldruckpegel L_{PA}	Schalleistungspegel L_{WA} gemessen/garantiert	Gewicht (ca.)	Abmessungen (ca.)	
GB	Motor	Protection class	Protection type	maximum unmixed batch capacity	nominal unmixed batch capacity	Sound energy flux level	Measured / guaranteed level of the acoustic output	Weight (approx.)	Dimensions (approx.)	
F	Moteur	Classe de protection	Type de protection	Capacité max. de la cuve	Capacité nominale de la cuve	Niveau de pression acoustique	Niveau de puissance sonore mesuré et garanti	Poids (env.)	Dimensions (env.)	
CZ	Motor	Třída ochrany	Typ ochrany	max. náplň	Jmenovitý náplň	Hladina akustického tlaku	Měřená a zaručená hladina	Hmotnost (cca.)	Rozměry (cca.)	
DK	Motor	Beskytt-elsesklasse	Tæthedegrad	maks. påfyldningsmængde	Nominalpåfyldningsmængde	Lydtryksniveau	Målt og garanteret lydeffektniveau	Vægt (ca.)	Mål (ca.)	
E	Motor	Clase de protección	Tipo de protección	Cantidad máx. de relleno	Cantidad nominal de relleno	Nivel de presión sonora	Nivel de potencia de ruido medido y garantizado.	Peso (aprox.)	Dimensiones (aprox.)	
EST	Mootor	Kaitseklass	Kaitse tüüp	Maksimaalne trumli maht	Nominaalne trumli maht	Müra surve	Müratase	Kaal (ligikaudne)	Mõõlmed (ligikaudsed)	
FIN	Moottori	Kotelointi-luokka	Soujalji	maks. täyttömäärä	Nimellis täyttömäärä	Äänen painetaso	Mitattu ja taattu äänen tehotaso	Paino (n.)	Mitat (n.)	
GR	κινητήρας	Κατηγορία προστασίας	Τρόπος προστασίας	Μέγιστη ποσότητα πλήρωσης (λίτρα)	Ονοματικός ποσότητα πλήρωσης (λίτρα)	Στάθμη πίεσης θορύβου	ώετρηώένο και εγγυηώένο επίπεδο ακουστικής εκποώπής	Βόρος (περίπου)	Διαστάσεις σε εκατ.	
H	Motor	Védelmi osztály	Feszültségi védelem	max. töltő mennyiség	Névleges töltő mennyiség	Hangnyomás szint	Mért és garantált hangteljesítményszint	Súly (kb.)	Méreték (kb.)	
HR	Motor	Zaštitna klasa	Zaštitna vrsta	Maks. punjenja	Nazivna količina punjenja	Mjera zvučne utiska	Izmjerena i zagaranirana razina zvučnog učinka	Težina (ca.)	Mjere (ca.)	
I	Motore	Classe di isolamento	Tipo de isolamento	Q.tà di riempimento max.	Q.tà di riempimento nominale	Livello pressione acustica	Livello di potenza sonora misurata e garantita	Peso (circa)	Dimensioni (circa)	
LT	Variklis	Saugumo klasė	Apsaugos tipas	Maksimali talpa	Nominali talpa	Triukšmo lygis	išmatuotas ir garantuojamas akustinis lygis	Apytikrė masė	Apytikriai matmenys	
LV	Motors	Aizsardzības klase	Aizsardzības tips	Maksimālais piepildīšanas tilpums	Nominālais piepildīšanas tilpums	Trokšņa līmenis operatoram	Garantētais trokšņu līmenis	Svars (apm.)	Izmēri (apm)	
N	Motor	Verneklasse	Beskyttelses-type	maks. fyllmenngde	Nominell fyllmenngde	Lydtrykksnivå	Målt og garantert lydeffektnivå	Vekt (ca.)	Dimensjoner	
NL	Motor	Beschermklasse	Wijze van bescherming	max. vulhoeveelheid	Nominal vulhoeveelheid	Geluidsdruk-niveau	Gemeten en gegaran-deerd geluidsniveau	Gewicht (ca.)	Afmetingen (ca.)	
P	Motor	Classe protectora	Tipo protectora	Capacidade máx.	Capacidadade nominal	Nível de pressão do tambor	Nível de potência sonora controlado e garantido	Peso (aprox.)	Dimensões (aprox.)	
PL	Silnik	Klasa ochronna	Sposób ochronna	Maks. ilość napełnienia	Ilość napełnienia nominalny	Ciśnienie akustyczne	Mierzony i gwaranto-wany poziom ciśnienia akustycznego	Waga (ca.)	Wymiary (ca.)	
RUS	Мотор	Класс защиты	Род защиты	Максимальный ёмкость (л)	Номинальный ёмкость	Шумовое давление	замеренный и гарантированный уровень звуковой мощности	Вес	Размеры	
S	Motor	Skyddsklass	Skyddstyp	maximal fyllmängd	Nominal-fyllmängd	Ljudtrycksnivå	Uppmätt och garanterad bullernivå	Vikt (ca.)	Mått (ca.)	
SLO	Motor	Zaščitnitni razred	Vrsta zaščitve	Maksim. količina polnjenja	Vsebina	Gladina zvočnega tlaka	Izmerjen in garantirani nivo zvočne jakosti	Teža (cca.)	Izmere (cca.)	
$P_1 = 550 \text{ W} / P_2 = 315 \text{ W} / S1-100\%$ $230 \text{ V} \sim / 50\text{Hz} / 2,6 \text{ A} / 2850 \text{ min}^{-1}$		II	IP 45	125 l *	95 l *	64 dB (A)	80 dB (A)	81 dB (A)	53 kg	120 x 130 x 68 cm
$P_1 = 600 \text{ W} / P_2 = 355 \text{ W} / S1-100\%$ $230 \text{ V} \sim / 50\text{Hz} / 2,8 \text{ A} / 2850 \text{ min}^{-1}$				130 l *	100 l *	64 dB (A)	80 dB (A)	81 dB (A)	53 kg	
$P_1 = 650 \text{ W} / P_2 = 355 \text{ W} / S1-100\%$ $230 \text{ V} \sim / 50\text{Hz} / 3,0 \text{ A} / 2850 \text{ min}^{-1}$				140 l *	110 l *	63 dB (A)	77 dB (A)	78 dB (A)	56 kg	
$P_1 = 700 \text{ W} / P_2 = 425 \text{ W} / S1-100\%$ $230 \text{ V} \sim / 50\text{Hz} / 3,2 \text{ A} / 2850 \text{ min}^{-1}$				145 l *	115 l *	63 dB (A)	77 dB (A)	78 dB (A)	60 kg	
$P_1 = 750 \text{ W} / P_2 = 490 \text{ W} / S1-100\%$ $400 \text{ V}3\sim / 50\text{Hz} / 1,4 \text{ A} / 2850 \text{ min}^{-1}$										

Bestell-Nr. part-no réf. de commande	Benennung name of part désignation de la pièce
371103	Kunststoffrad
372116	Griff
372171	Druckfeder
374194	Rillenkugellager 6002 ZZ
374378	Rillenkugellager 6006-2RS-C3
374522	Kegelrad
375111	Rührgitter
375133	Zahnkranzsegment
375187	Mischtrommel-Oberteil 125 - 130 l
375212	Handrad
375215	Antriebswelle (inkl. 392411)
375216	Riemenscheibe
375218	Einlaufschutz
375222	Motorbrücke
375224	Poly-V-Riemen
375226	Kombi-Blechschrabe St 4,8 x 13 VZ
375266	Bolzen A 8 x 28
375546	Wechselstrom-Motor 230 V ~
375321	Kondensator 10 µF
375484	Mischtrommel-Oberteil 140 - 145 l
375614	Starlock - Schnellbefestiger
375711	Mischtrommel-Unterteil
375730	Dichtring Ø 30
375800	Schwenkhebel kpl.

Bestell-Nr. part-no réf. de commande	Benennung name of part désignation de la pièce
375833	Fahrgestell
379052	Eisen - Laufrad
378126	Motorhaube 230 V (schwarz)
378127	Motorhaube 230 V (orange)
378128	Motorhaube 230 V (grau)
378129	Motorhaube 400 V (schwarz)
378130	Motorhaube 400 V (orange)
384233	Kondensator 16 µF
390006	Sechskantschraube M 8 x 14
390010	Sechskantschraube M 10 x 50 VZ
390039	Sechskantschraube M 10 x 20
390042	Sechskantschraube M 8 x 45
390136	Flachrundschrabe M 8 x 60 VZ
391002	Sechskantmutter M 10
391038	Sechskantmutter M 10 VZ, selbstsichernd
391040	Sechskantmutter M 8 VZ
391647	Scheibe Ø 26 x 44 x 4
391670	Scheibe A 10,5 VZ
391914	Federring A 8 VZ
392004	Sicherungsring A 55 x 2
392007	Sicherungsring A 30 x 1,5
392127	Passscheibe 30 x 42 x 0,5
392411	Spannhülse Ø 6 x 40

Ersatzteile bestellen:

Bezugsquelle ist der Hersteller bzw. Händler. Für eine richtige Ersatzteillieferung sind folgende Angaben erforderlich:

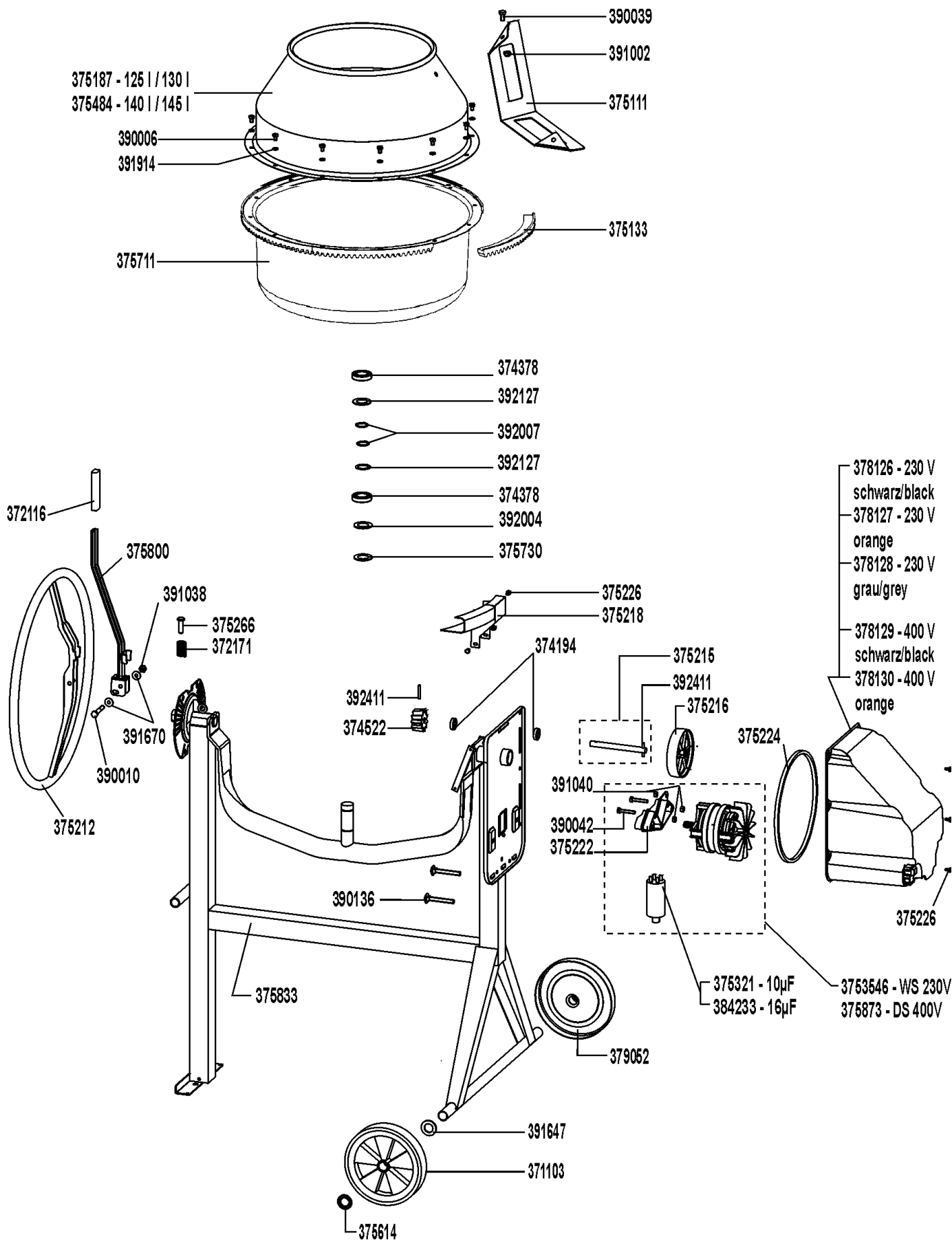
Bestell-Nr., Benennung und Farbe des Teils, Stückzahl, Baujahr, Serien - Nr. (siehe Typenschild), Farbe des Betonmischers und Betonmischer-Bezeichnung. Ersatzteillieferung erfolgt möglichst sofort per Nachnahme zu unseren Verkaufs, Lieferungs- und Zahlungsbedingungen. Porto und Verpackung gehen zu Lasten des Bestellers.

Ordering replacement parts:

Order from the manufacturer or dealer. Be sure to include the following information to ensure correct delivery: part number, name of part, number and colour of parts, year of manufacture, serial-no. (see rating plate), colour of concrete mixer and designation of concrete mixer. The parts will be delivered as soon as possible according to our Terms and Conditions of Sales, Delivery and Payment. Postage and packaging will be charged to the orderer.

Passation de commande de pièces de rechange :

Pour vous procurer des pièces de rechange, veuillez vous adresser au constructeur ou à ses revendeurs. Pour que la livraison des pièces de rechange correctes soit assurée, il est nécessaire d'indiquer les renseignements suivants: réf. de commande, désignation et couleur de la pièce, année de construction, réf. de série (voir plaque signalétique), couleur de la bétonnière et désignation de la bétonnière. La livraison des pièces de rechange s'effectue, dans la mesure du possible, immédiatement par colis contre remboursement, sur la base de nos conditions de vente, de livraison et de paiement. Les frais de port et d'emballage sont à la charge de l'auteur de la commande.



ATIKA GmbH & Co. KG

P.O. Box 21 64 • 59209 Ahlen / Germany
 Telefon +49 (0) 23 82 / 8 92-0 • Telefax +49 (0) 23 82 / 8 18 12
 E-mail: info@atika.de • Internet: www.atika.de