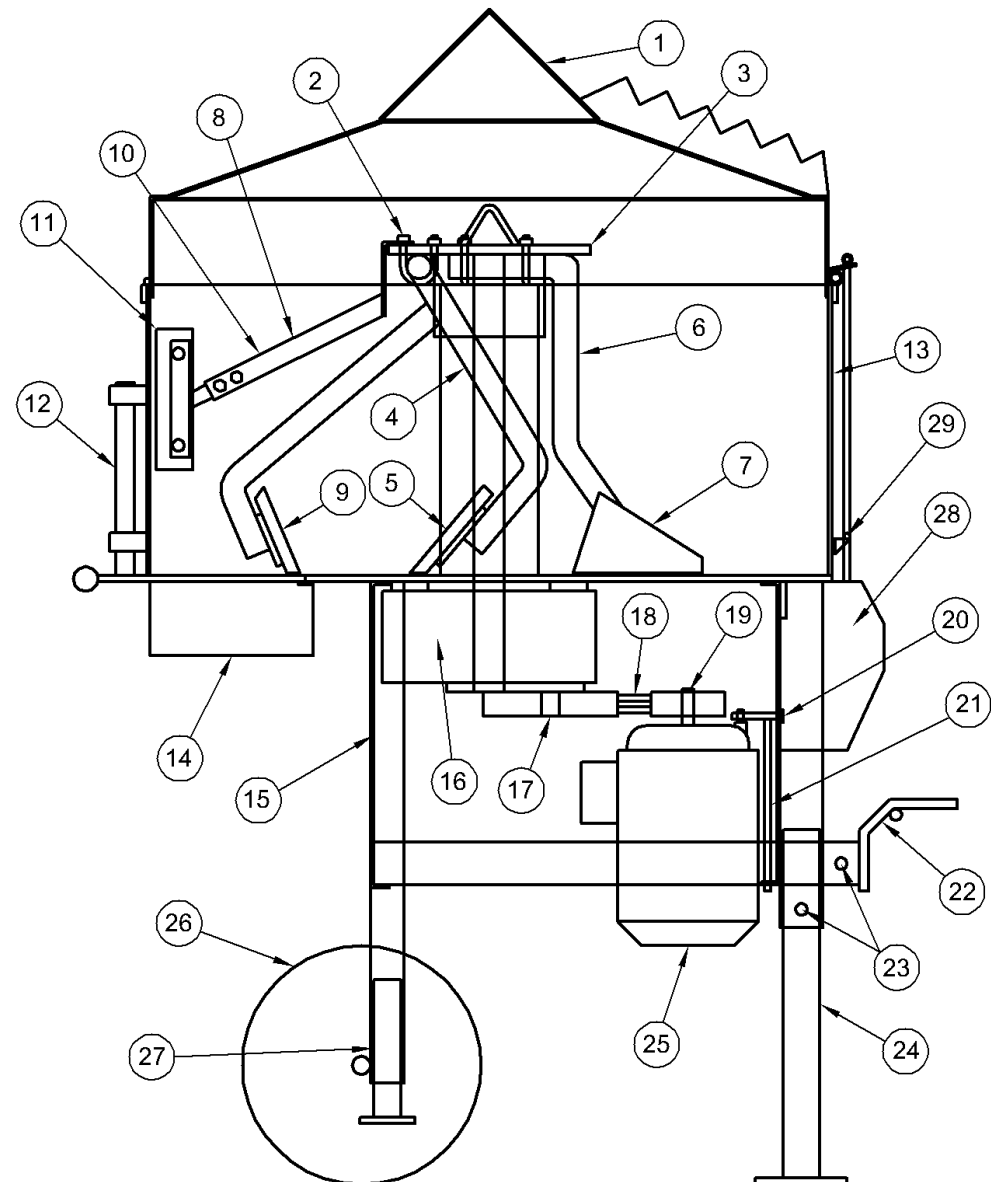


325L MASTER

Reservedelstegning



Tegningen er ikke målfast!

Reservedelsliste – 325L MASTER Tvangsblender

1. Topgitter med hætte/posekniv
2. Dragbånd for arme
3. Hovedaksel
4. Inderarm
5. Inderskovl
6. Mellemarm
7. Mellemskovl
8. Yderarm
9. Yderskovl
10. Sideskraber
11. Skovl for sideskraber
12. Udtømningspjæld
13. Blandekar
14. Gitter for udtømning
15. Understel
16. Gear, OCR 105
17. Kileremskive for gear
18. Kileremme
19. Kileremskive for motor
20. Remstrammer
21. Motorkonsol
22. Trækstang
23. Splitbolt
24. Støtteben, forrest
25. Motor, 3.0 kW
26. Hjul med kuglelejer
27. Støtteben, bagerst
28. Motorværn med CEE stik og fasevender
29. Arm for topgitter