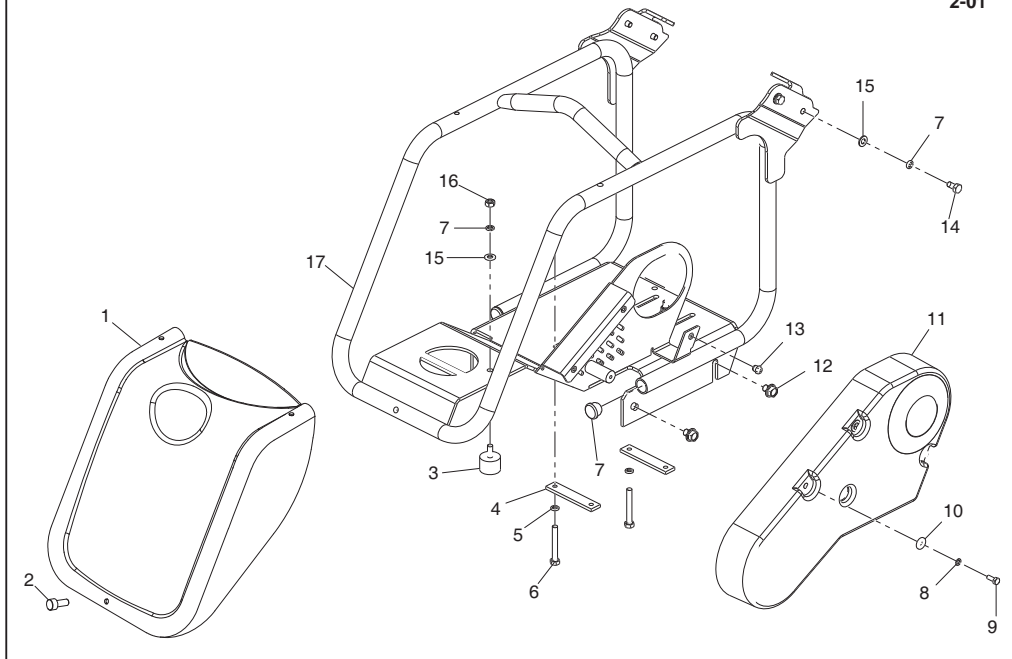


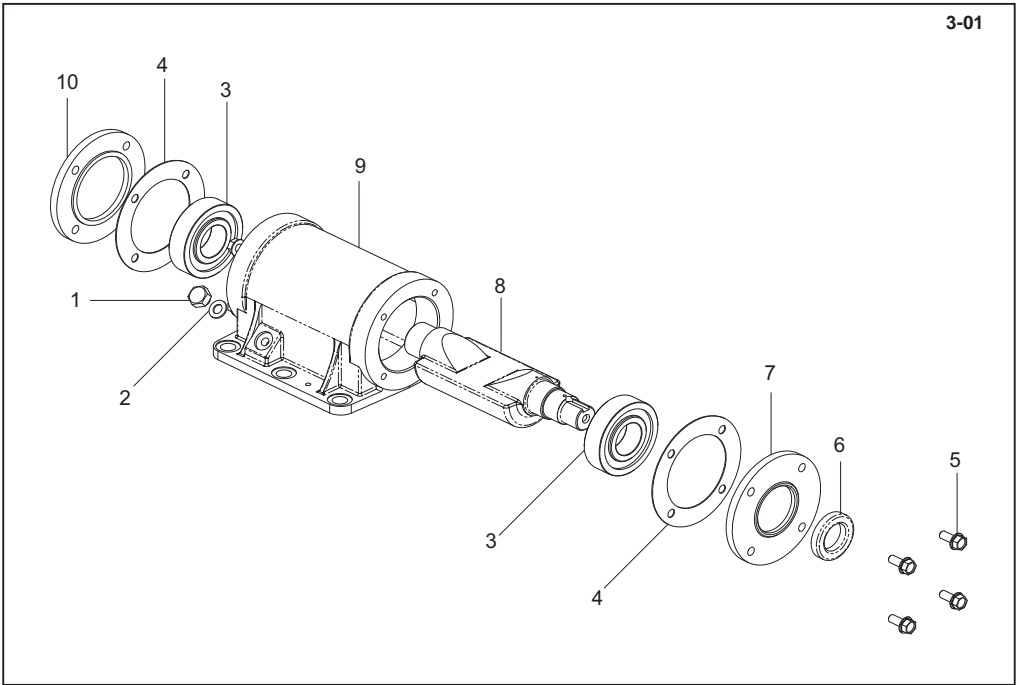
**Baseplate Assembly, Elements du patin moulé,  
Montaje de plancha base de fundición, Conjunto da placa base fundida**

1	7/14017	Screw	Vis	Tornillo	Parafuse	M14 x 35 x 2	6
2	7/10004	Screw	Vis	Tornillo	Parafuse	M10 x 20	8
3	4/1003	Washer	Rondelle	Arandela	Anilha	M10	8
4	3/4037	Plug	Bougie	Tapón	Bujão		2
5	151/99914	Handle	Guidon	Manillar	Punho		4
6	8/10003	Nut	Ecrou	Tuerca	Porca	M10	4
7	151/99927	Baseplate	Plaque d'embase	Placa de base	Placa de Base		1
8	4/1005	Washer	Rondelle	Arandela	Anilha	M10	2
9	8/8008	Nut	Ecrou	Tuerca	Porca	M10	2
10	4/8006	Washer	Rondelle	Arandela	Anilha	M8	2
11	00.0.860	Screw	Vis	Tornillo	Parafuse	M8 x 30	2
12	151.0.287	Clamp Strip	Barrette de blocage	Barra de fijación	Tira de Grampeamento		1
13	151/01900	Bracket	Patte de montage	Escuadra	Suporte		1
14	151.0.277	Paving Pad	Tampon de Pavage	Tampón de Pavimentación	Bloco de Pavimentação		1
15	21.0.292	Anti-Vibration Mount	Tampon antivibratoire	Montura antivibratoria	Bloco Anti-vibração		4



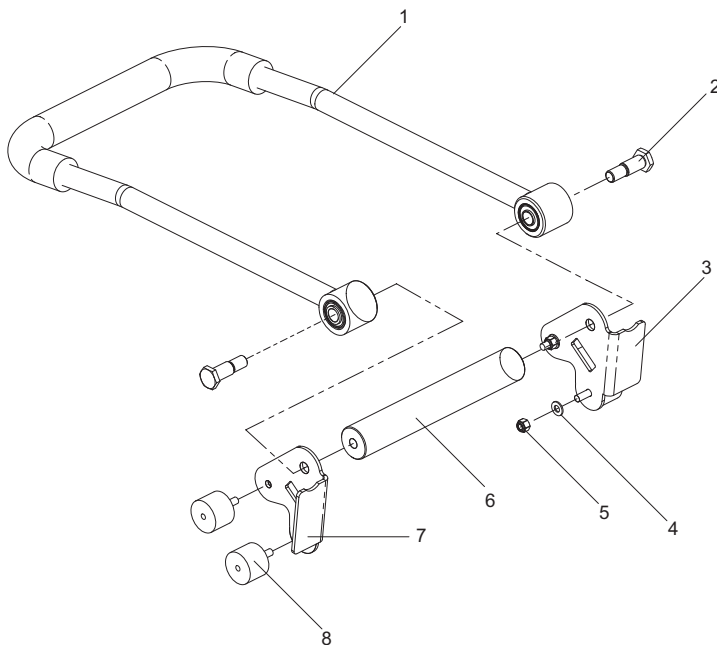
**Bedplate and Front Cover, Plaque d'assise et Capot Avant,  
Bancada y Cubierta delantera, Placa de Apoio e Tampa Frontal**

1	151.0.134.....	Front Cover - Orange	Capot Avant - Orange	Cubierta Delantera - Naranja	Tampa Frontal - Laranja	.....	1
1	151/99932.....	Front Cover - Orange	Capot Avant - Orange	Cubierta Delantera - Naranja	Tampa Frontal - Laranja	Oswald Record	1
1	151.0.261.....	Front Cover - Blue	Capot Avant - Bleu	Cubierta Delantera - Azul	Tampa Frontal - Azul	.....	1
1	151.0.177.....	Front Cover - Green	Capot Avant - Vert	Cubierta Delantera - Verde	Tampa Frontal - Verde	A-Plant	1
1	151/99904.....	Front Cover - Green	Capot Avant - Vert	Cubierta Delantera - Verde	Tampa Frontal - Verde	Travis Perkins	1
1	151.0.180.....	Front Cover - Red	Capot Avant - Rouge	Cubierta Delantera - Roja	Tampa Frontal - Vermelho	.....	1
1	151/99903.....	Front Cover - Red	Capot Avant - Rouge	Cubierta Delantera - Roja	Tampa Frontal - Vermelho	Hire Station	1
1	151.0.179.....	Front Cover - Yellow	Capot Avant - Jaune	Cubierta Delantera - Amarillo	Tampa Frontal - Amarelo	.....	1
1	151.0.406.....	Front Cover - Yellow	Capot Avant - Jaune	Cubierta Delantera - Amarillo	Tampa Frontal - Amarelo	Hewden	1
1	151/99951.....	Front Cover - White	Capot Avant - Blanc	Cubierta Delantera - Blanco	Tampa Frontal - Branco	.....	1
2	7/8059.....	Screw	Vis	Tornillo	Parafuse	M8 x 16	3
3	00525.....	Anti-Vibration Mount	Tampon antivibratoire	Montura antivibratoria	Bloco Anti-vibração	.....	1
4	151.0.161.....	Engine Clamp	Plaque de Serrage de Moteur	Placa - Fijación motor	Placa de Base	.....	2
5	4/8003.....	Washer	Rondelle	Arandela	Anilha	M8	9
6	7/8052.....	Screw	Vis	Tornillo	Parafuse	M8 x 45	1
7	21.0.259.....	Grommet-Tube End	Passé Fil-Extrémité du tube	Anillo-Extremo Tubo	Anel Isolante-Extremidade do tubo	.....	2
8	4/6005.....	Washer	Rondelle	Arandela	Anilha	M6	4
9	02.0.012.....	Screw	Vis	Tornillo	Parafuse	M6 x 16	4
10	05.3.066.....	Washer	Rondelle	Arandela	Anilha	.....	4
11	151/99992.....	Belt Guard	Capot de courroie	Protector de la correa	Guarda da Cinta	.....	1
12	7/10025.....	Screw	Vis	Tornillo	Parafuse	M10 x 12	4
13	8/6011.....	Nut	Ecrou	Tuerca	Porca	M6	3
14	7/8008.....	Screw	Vis	Tornillo	Parafuse	M8 x 16	4
15	4/8006.....	Washer	Rondelle	Arandela	Anilha	M8	5
16	8/8001.....	Nut	Ecrou	Tuerca	Porca	M8	1
17	151/00400.....	Bedplate	Plaque d'assise	Bancada	Placa de Apoio	.....	1

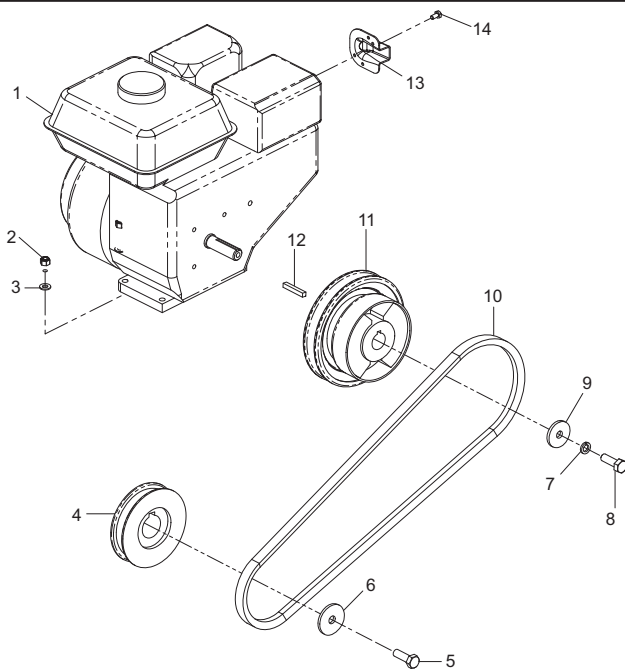


**Vibrator Unit , Unité de vibration, Unidade Vibradora, Unidade do Vibrador**

1	MS12	..... Plug	..... Bougie	..... Tapon	..... Bujao	..... 1/4"	1
2	15.0.102	..... Washer	..... Rondelle	..... Arandela	..... Anilha	..... 1/4" x 1mm	1
3	53/0072	..... Bearing	..... Roulement	..... Cojinete	..... Rolamento		2
4	5/0069	..... Gasket	..... Joint	..... Junta	..... Gaxeta		2
5	7/8037	..... Screw	..... Vis	..... Tornillo	..... Parafuse	..... M8 x 20	8
6	15.0.196	..... Oil Seal	..... Joint d'étanchéité à l'huile	..... Obturador aceite	..... Vedação de Óleo		1
7	151/99987	..... End Cover	..... Carter d'extrémité	..... Tapa de fondo	..... Tampa de extremidade		1
8	151/99985	..... Vibrator Shaft	..... Axe	..... Eje	..... Veio		1
9	151/99984	..... Housing	..... Carter de boîte de vitesses	..... Envoltura de la transmisión	..... Estojo da caixa de engranagens		1
10	151/99986	..... End Cover	..... Carter d'extrémité	..... Tapa de fondo	..... Tampa de extremidade		1


**Handle Assembly, Ensemble poignée, Conjunto de manillar, Conjunto do Punho**

1	151/00100SF ...Handle - Orange.....	Guidon - Orange.....	Manillar - Orange.....	Punho - Arancione.....	1
1	151/00100BF ...Handle - Blue.....	Guidon - Bleu.....	Manillar - Azul.....	Punho - Azul.....	1
1	151/00100GF ...Handle - Green.....	Guidon - Vert.....	Manillar - Verde.....	Punho - Verde.....	1
1	151/00100RF ...Handle - Red.....	Guidon - Rouge.....	Manillar - Roja.....	Punho - Vermelho.....	1
1	151/00100YF ...Handle - Yellow.....	Guidon - Jaune.....	Manillar - Amarillo.....	Punho - Amarelo.....	1
1	151/00100WF ...Handle - White.....	Guidon - Blanc.....	Manillar - Blanco.....	Punho - Branco.....	1
2	151.0.019.....Bolt.....	Boulon.....	Perno.....	Perno.....	2
3	151/99921.....Bracket.....	Patte de Montage.....	Escuadra.....	Suporte.....	1
4	4/8006.....Washer.....	Rondelle.....	Arandela.....	Ariilha.....	M8.....4
5	8/8008.....Nut.....	Ecrou.....	Tuerca.....	Porca.....	M8.....4
6	151/99901.....Strut.....	Béquille.....	Puntal.....	Apoio.....	1
7	151/99920.....Bracket.....	Patte de Montage.....	Escuadra.....	Suporte.....	1
8	21/0157.....Anti-Vibration Mount.....	Tampon Antivibratoire.....	Montura Antivibratoria.....	Bloco Anti-vibração.....	4

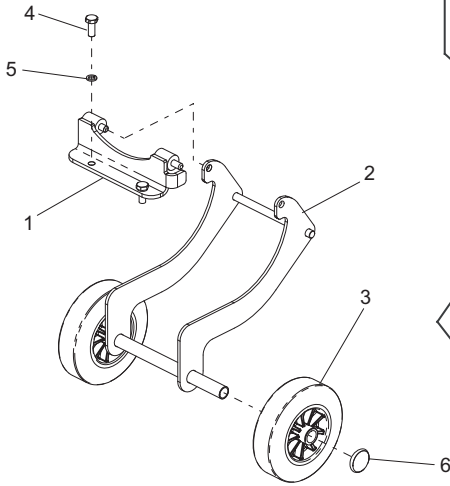


**Engine and Drive Kit, Moteur et Kit d'entraînement,  
Motor y Kit Transmision, Motor e Kit de Transmissão**

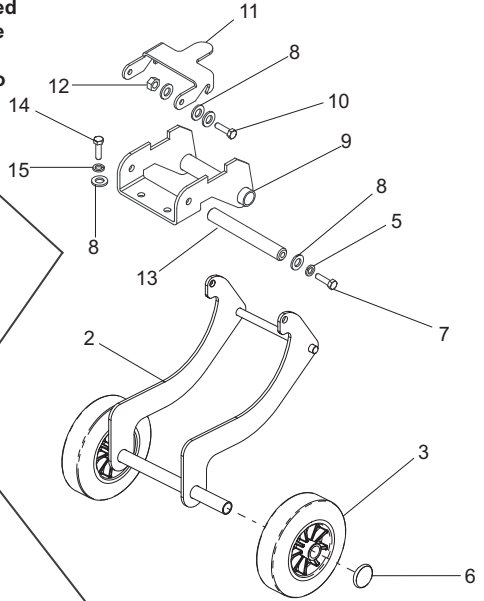
5-01

1	29.1.129.....	Engine .....	Moteur .....	Motor .....	Motor .....	Honda GX 160 .....	1
2	8/8008.....	Nut .....	Ecrou .....	Tuerca .....	Porca .....	M8 .....	4
3	4/8006.....	Washer .....	Rondelle .....	Arandela .....	Anilha .....	M8 .....	4
4	151/99988.....	Pulley .....	Poulie .....	Polia .....	Polia .....	.....	1
5	7/10039.....	Screw .....	Vis .....	Tornillo .....	Parafuso .....	M10 x 20 .....	1
6	4/1009.....	Washer .....	Rondelle .....	Arandela .....	Anilha .....	M10 x 40 x 3 .....	1
7	4/8003.....	Washer .....	Rondelle .....	Arandela .....	Anilha .....	.....	1
8	02.3.020.....	Screw .....	Vis .....	Tornillo .....	Parafuso .....	5/16" x 1" .....	1
9	05.3.062.....	Washer .....	Rondelle .....	Arandela .....	Anilha .....	.....	1
10	21/0111.....	Belt .....	Courroie .....	Correa .....	Cinta .....	.....	1
11	10.7.255.....	Clutch .....	Embrayage .....	Embrague .....	Embraiagem .....	3/4" .....	1
12	06.8.001.....	Key .....	Clavette .....	Chaveta .....	Chave .....	.....	1
13	21.0.149.....	Guard Plate .....	Plaque de Protection .....	Placa de defensa .....	Placa de Guarda .....	.....	1
14	21.0.140.....	Screw .....	Vis .....	Tornillo .....	Parafuso .....	5/16" .....	2

**Detachable  
Détachable  
Desmontable  
Destacável**

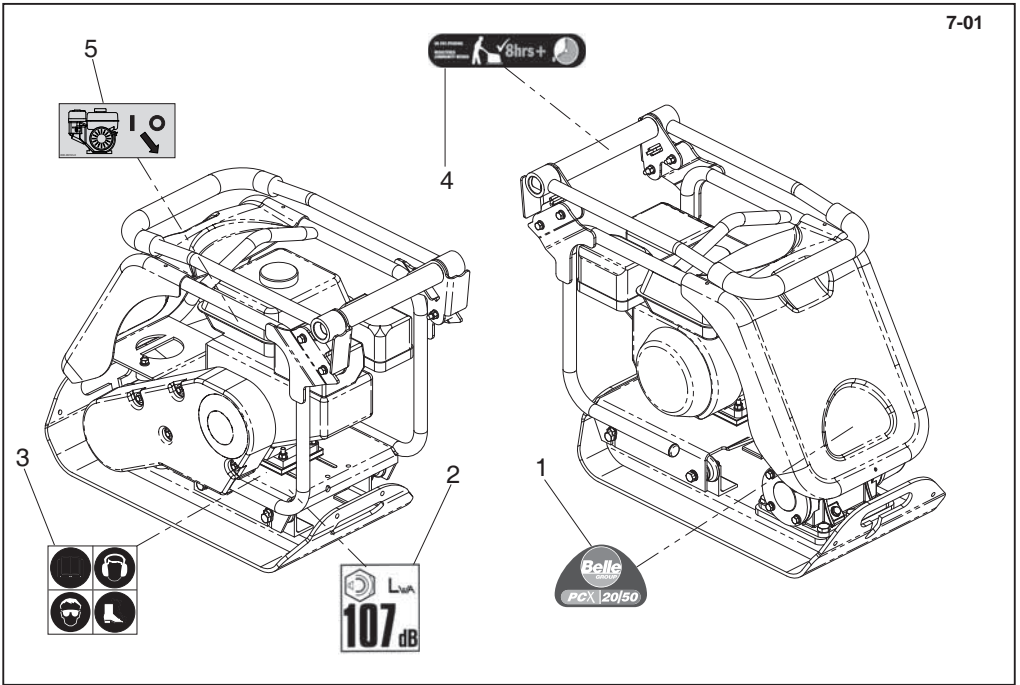


**Fixed  
Fixe  
Fijo  
Fixo**



**Transporter Attachments (Cast Baseplate) , Fixation de transporteur (Elements du patin moulé), 6-01  
Conexión para transportador (Plancha base de fundición), Conexión para transportador (Placa base fundida)**

1	151/00800	Bracket	Patte de Montage	Escuadra	Suporte	1
2	151/00700	Transporter Weldment	AssemblageSoude DeTransporteur	Cjto. Transportador Soldado	Soldadura Do Transportador	1
3	19.0.603	Wheel	Roue	Rueda	Roda	2
4	7/10005	Screw	Vis	Tornillo	Parafuso	M10 x 25 2
5	4/1003	Washer	Rondelle	Arandela	Anilha	M10 4
6	00011	Clip	Collier	Presilla	Grampo	2
7	7/10004	Screw	Vis	Tornillo	Parafuso	M10 x 20 2
8	4/1005	Washer	Rondelle	Arandela	Anilha	M10 8
9	151.0.333	Bracket	Patte de Montage	Escuadra	Suporte	1
10	7/10010	Screw	Vis	Tornillo	Parafuso	M10 x 30 2
11	151.0.336	Retaining Hook	Crochet de Retenue	Gancho Reten	Gancho de Retenção	1
12	8/10006	Nut	Ecrou	Tuerca	Porca	M10 1
13	151.0.339	Shaft	Axe	Eje	Veio	1
14	7/10004	Screw	Vis	Tornillo	Parafuso	M10 x 20 2
15	4/1003	Washer	Rondelle	Arandela	Anilha	M10 2



**Decals, Autocollant, Rótulo, Decalque**

1	800/99785	.....Decal	.....Autocollant	.....Rótulo	.....Decalque	.....PCX 20-50	.....1
2	800/99951	.....Decal - Noise	.....Autocollant - Bruits	.....Rótulo - Ruidos	.....Decalque - Ruído	.....Honda GX120 & Robin EX13	.....1
2	800/99942	.....Decal - Noise	.....Autocollant - Bruits	.....Rótulo - Ruidos	.....Decalque - Ruído	.....Honda GX160, Robin EX17 & Hatz.	.....1
3	19.0.373	.....Decal	.....Autocollant	.....Rótulo	.....Decalque	.....8 Hrs +	.....1
4	800/99965	.....Decal	.....Autocollant	.....Rótulo	.....Decalque	.....8 Hrs +	.....1
5	800/99743	.....Decal - Engine	.....Autocollant - Motor	.....Rótulo - Motor	.....Decalque - Motor	.....	.....1