

## INTRODUKTION

Tak for, at du har købt en Honda-motor. Vi vil gerne hjælpe dig med at få det optimale ud af din nye motor og betjene den sikkert. Denne vejledning indeholder oplysninger om, hvordan dette gøres, så du bedes læse den omhyggeligt, før du bruger motoren. Hvis der opstår et problem, eller du har spørgsmål vedr. motoren, bedes du henvende dig til en autoriseret Honda-serviceforhandler.

alle oplysninger heri er baseret på de nyeste produktoplysninger, der var til rådighed, da vejledningen gik i trykken. Honda Motor Co., Ltd. forbeholder sig ret til når som helst at foretage ændringer uden varsel og uden at pådrage sig nogen forpligtelser. Denne vejledning må ikke gengives i uddrag eller i sin helhed uden skriftlig tilladelse.

Denne vejledning skal betragtes som en del af motoren, og den skal følge med motoren, såfremt denne videresælges.


Gennemgå instrukserne, der følger med det udstyr, som skal drives af denne motor, for evt. yderligere oplysninger om start, slukning, betjening og justering af motoren eller evt. specielle instrukser om vedligeholdelse.

Usa, Puerto Rico og Jomfruerne:

Vi anbefaler, at du læser garantibeviset, så du er helt klar over, hvad det dækker, såvel som hvad dit ansvar er som ejer. Garantibeviset er et separat dokument, som forhandleren vil have udleveret til dig.

## SIKKERHEDSMEDDELELSER

Din egen og andres sikkerhed er meget vigtig. Vi har anført nogle vigtige sikkerhedsmeddelelser i denne vejledning og på motoren. Du bedes læse disse meddelelser omhyggeligt.

En sikkerhedsmeddelelse advarer dig om mulige farer, der kan medføre, at du eller andre kommer til skade. Foran hver enkelt sikkerhedsmeddelelse vises et sikkerhedsadvarselssymbol  samt et af disse tre ord: FARE, ADVARSEL eller FORSIGTIG.

Disse signalord betyder:

 **FARE**

Det VIL medføre DØD eller aLVORLIG TILskaDEKOMsT, hvis du ikke følger instrukserne.

 **ADVARSEL**

Det kan medføre DØD eller aLVORLIG TILskaDEKOMsT, hvis du ikke følger instrukserne.

 **FORSIGTIG**

Det kan medføre TILskaDEKOMsT, hvis du ikke følger instrukserne.

Hver meddelelse giver oplysning om, hvori faren består, hvad der kan ske samt hvad du kan gøre for at undgå eller begrænse evt. skader.

## MEDDELELSER OM FOREBYGGELSE AF SKADER

Der er også angivet andre vigtige meddelelser, som er markeret med ordet BEMÆRK.

Dette ord betyder:

**BEMÆRK**

Motoren eller andet kan lide skade, hvis du ikke følger instrukserne.

Disse meddelelser har til formål at medvirke til at undgå, at der sker skade på motoren, andre genstande eller miljøet.

© 2012 Honda Motor Co., Ltd. alle rettigheder forbeholdes

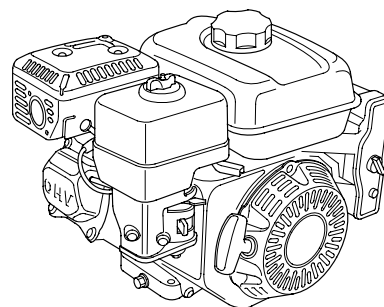
3DZ4M600  
00X3D-Z4M-6001

GX120UT2-GX160UT2-GX200UT2  
GX120RT2-GX160RT2-GX200RT2

# HONDA

## BRUGSVEJLEDNING

### GX120 - GX160 - GX200



### ADVARSEL:



Dette produkts udstødning indeholder kemikalier, der i staten Californien anses for at forårsage kræft, fostermisdannelse eller andre forplantningsskader.

## INDHOLD

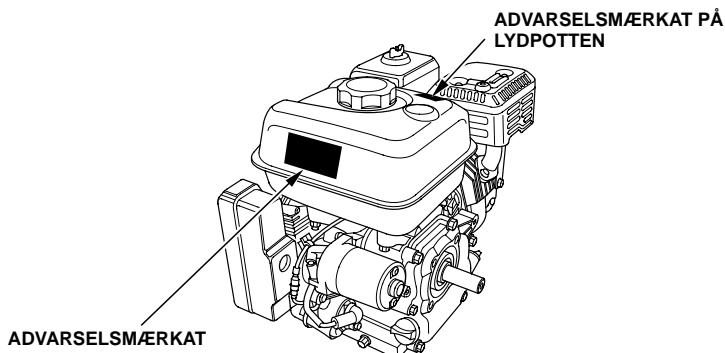
INTRODUKTION .....	1	BUNDFÆLDnInGskOP .....	12
SIKKERHEDSMEDDELELSER .....	1	TÆnDRØR .....	12
SIKKERHEDsOPLYsnInGER .....	2	GnIsTskÆRM .....	13
PLaCERInG aF .....		TOMGanGsHasTIGHED .....	13
SIKKERHEDsMÆRka TER .....	2	PRaktIske TIPs OG .....	
PLaCERInG aF kOMPOnEnTER .....		anBEF aLInGER .....	13
OG BETJEnInGsanORDnInGER .....	3	OPLaGRInG aF MOTOREn .....	13
FUnkTIOnER .....	3	TRansPORT .....	14
kOnTROLLER FØLGEnde FØR .....		aFHJÆLPnInG aF UVEnTEDE .....	
sTART .....	4	PROBLEMER .....	15
BETJEnInG .....	4	UDskIFTnInG aF slkRInG .....	15
FORSIGTIGHEDsREGLER FOR .....		TEknlSke OPLYsnInGER .....	16
slkker BETJEnInG .....	4	serienummerets placering .....	16
sTART aF MOTOREn .....	4	Batteritilslutninger til elektrisk .....	
sTanDsnInG aF MOTOREn .....	6	starter .....	16
REGULERInG aF .....		Fjernbetjeningsforbindelse .....	16
MOTORHasTIGHED .....	6	Tilpasning af karburator ved .....	
UDFØRELSE aF sERVICE PÅ .....		drift i store højder .....	17
MOTOREn .....	7	Oplysninger om .....	
VEDLIGEHODELSE ER VIGTIG .....	7	emissionskontrollsystemet .....	17
SIKKERHED I FORBInDELSE .....		Luftindeks .....	18
MED VEDLIGEHODELSE .....	7	Specifikationer .....	18
SIKKERHEDsREGLER .....	7	Tuningspecifikationer .....	19
VEDLIGEHODELSEsEsskEMa .....	7	kvikreference .....	19
PÅFYLDnInG aF BRÆnDsTOF .....	8	Ledningsdiagrammer .....	19
MOTOROLIE .....	8	FORBRUGERInFORMa TIOn .....	20
anbefalet olie .....	8	Sådan finder du vores garanti- .....	
kontrol af oliestand .....	9	og distributør-/ .....	
Olieskift .....	9	forhandlerinformation .....	20
OLIE TIL .....		kundeserviceinformation .....	20
REDUKTIOnsGEaRkassE .....	9		
anbefalet olie .....	9		
kontrol af oliestand .....	9		
Olieskift .....	10		
LUFTFILTER .....	10		
Eftersyn .....	10		
Rengøring .....	11		

## SIKKERHEDSOPLYSNINGER

- Sæt dig ind i, hvordan alle betjeningsanordninger fungerer, og lær, hvordan du hurtigt stopper motoren i en nødsituation. sørg for, at operatøren får tilstrækkelig instruktion, før udstyret betjenes.
- Lad ikke børn betjene motoren. Hold børn og kæledyr væk fra det område, hvor motoren bruges.
- Motorens udstødning indeholder giftig kulilte. Lad ikke motoren køre, hvis der ikke er tilstrækkelig ventilation, og lad den aldrig køre indendørs.
- Motoren og udstødningen bliver meget varme under drift. Hold en minimumafstand på 1 meter mellem motoren og bygninger samt andet udstyr, når den er i drift. Hold brændbare materialer på afstand, og undlad at placere noget på motoren, mens den kører.

## PLACERING AF SIKKERHEDSMÆRKATER

Disse mærkater advarer om potentielle farer, der kan forårsage alvorlig tilskadecomst. Læs dem omhyggeligt. Hvis en mærkat falder af eller bliver vanskelig at læse, kan du få en ny hos din Honda-serviceforhandler.



ADVARSELSMÆRKAT	Til EU	Undtaget EU
<p>Thai Honda Mfg. Co., Ltd. MADE IN THAILAND</p>	vedhæftet produktet	leveret med produktet
<p><b>▲ WARNING</b> Gasoline is highly flammable and explosive. Turn engine off and let cool before refueling. The engine emits toxic carbon monoxide. Do not run in an enclosed area. Read Owner's Manual before operation. Thai Honda Mfg. Co., Ltd. MADE IN THAILAND</p>	leveret med produktet	vedhæftet produktet
<p><b>▲ ATTENTION</b> L'essence est très inflammable et explosive. Arrêter le moteur et le laisser refroidir avant de faire le plein d'essence. Le moteur produit les vapeurs nocives de monoxyde de carbone. Ne pas utiliser dans un local clos. Lire le manuel de propriétaire avant l'utilisation. Thai Honda Mfg. Co., Ltd. MADE IN THAILAND</p>	leveret med produktet	leveret med produktet

ADVARSELSMÆRKAT PÅ LYDPOTTEN	Til EU	Undtaget EU
	ikke inkluderet	leveret med produktet
<p><b>▲ CAUTION</b> HOT MUFFLER CAN BURN YOU. Stay away if engine has been running.</p>	leveret med produktet	vedhæftet produktet
<p><b>▲ ATTENTION</b> L'ECHAPPEMENT CHAUD PEUT VOUS BRULER. S'ÉLOIGNER QUAND LE MOTEUR FONCTIONNE.</p>	leveret med produktet	leveret med produktet



Benzin er særdeles brændbar og eksplosiv. sluk motoren, og lad den køle af før påfyldning af benzin.



Motoren udstøder giftig kulilte. Lad den ikke køre på et indelukket sted.

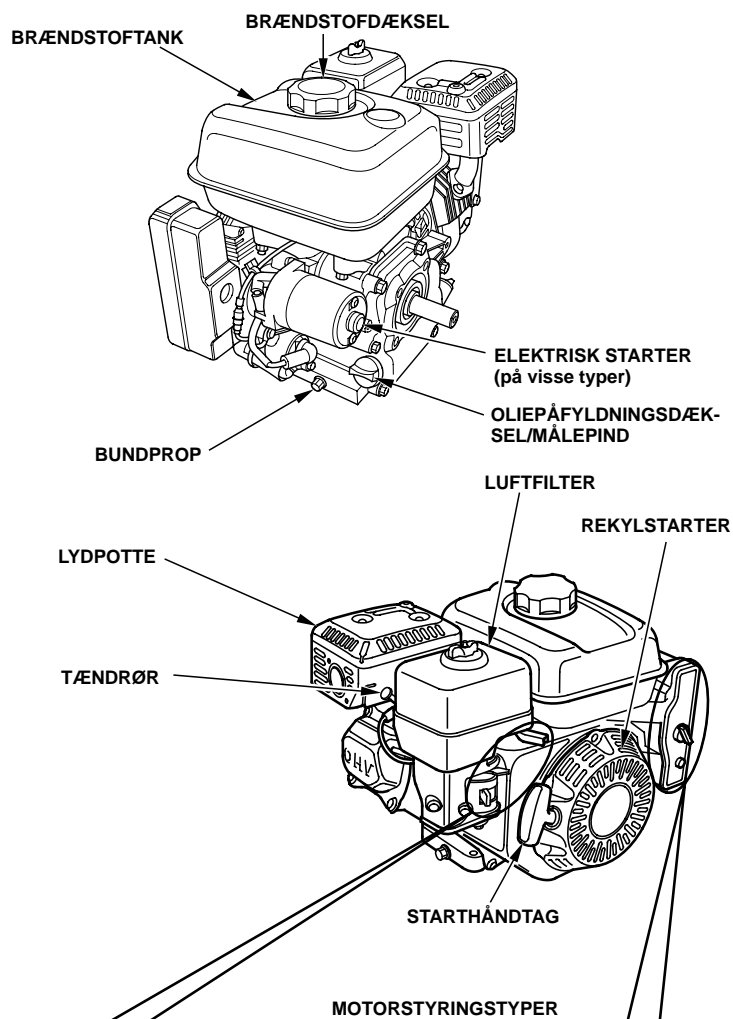


Læs brugsvejledningen før betjening.

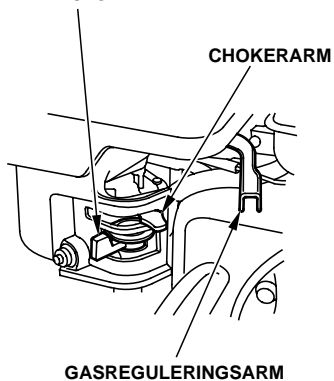


En varm lydpotte kan brænde dig. Hold dig på afstand, hvis motoren har kørt.

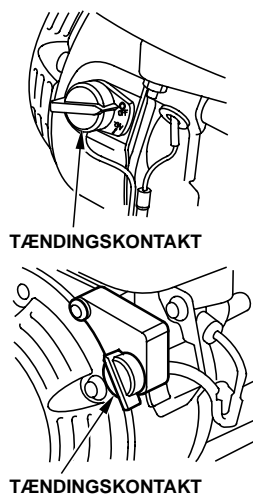
## PLACERING AF KOMPONENTER OG BETJENINGSANORDNINGER



### BRÆNDSTOFVENTILARM

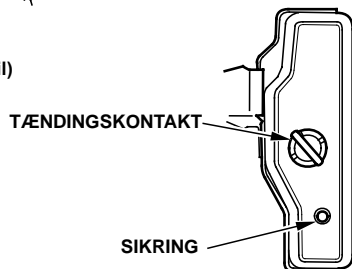


### IKKE TYPER MED ELEKTRISK STARTER



### TYPER MED ELEKTRISK STARTER

### CHOKERARM (luftfilter med lav profil)



## FUNKTIONER

### OIL ALERT-SYSTEM (på visse typer)

“Oil alert er et registreret varemærke i Usa ”

Oil alert-systemet er konstrueret til at forebygge motorskader som følge af, at der er for lidt olie i krumtaphuset. Inden oliestanden i krumtaphuset kan falde til under en sikker grænse, vil Oil alert-systemet automatisk stoppe motoren (tændingskontakten bliver stående i positionen On (TIL)).

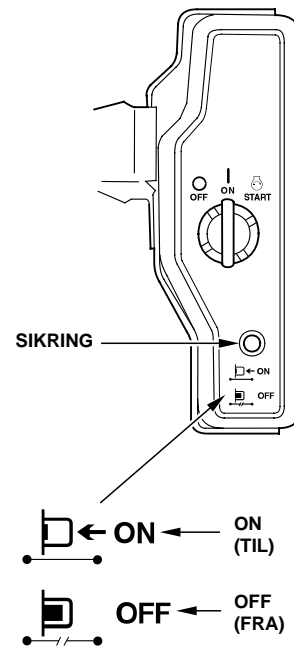
Hvis motoren stopper og ikke kan genstartes, skal du kontrollere motoroliestanden (se side 9), før du påbegynder fejlfinding andre steder.

### SIKRING (på visse typer)

sikringen beskytter batteriets ladekreds. sikringen udløses, hvis der opstår en kortslutning, eller der tilsluttes et batteri med omvendt polaritet.

Den grønne indikator inden i sikringen springer ud for at vise, at sikringen er sprunget. sker dette, skal årsagen til problemet findes og afhjælpes, før sikringen genindkobles.

Tryk på sikringens knap for at genindkoble den.



## KONTROLLER FØLGENDE FØR START

### ER MOTOREN KØREKLAR?

Det er meget vigtigt af hensyn til din egen sikkerhed såvel som for at optimere udstyrets holdbarhed, at du bruger et par minutter på at kontrollere motorens stand, før du starter den. sørg for at afhjælpe evt. problemer, du måtte finde, eller få din serviceforhandler til at afhjælpe dem, før du bruger motoren.

#### ⚠ ADVARSEL

Hvis du ikke vedligeholder motoren korrekt eller undlader at afhjælpe et problem, før du starter den, kan det forårsage en funktionsfejl, som kan medføre alvorlig tilskadekomst eller død.

Foretag altid et eftersyn før start, og afhjælp eventuelle problemer, du måtte finde.

Inden du påbegynder dit eftersyn før start, skal du kontrollere, at motoren står vandret og tændingskontakten står i positionen OFF (FRa).

kontroller altid følgende, før du starter motoren:

#### Kontroller motorens almene tilstand

1. se på og under motoren, om der er tegn på olie- eller benzinlækager.
2. Fjern ophobet snavs o.l. især omkring lydporten og rekylstarteren.
3. kig efter tegn på skader.
4. kontroller, at alle afskærmninger og dæksler sidder på plads samt at alle møtrikker, bolte og skruer er spændt godt fast.

#### Kontroller motoren

1. kontroller benzinstanden (se side 8). Hvis du starter med en fuld tank, behøver du ikke, eller i hvert fald mindre hyppigt, at standse for at tanke op.
2. kontroller motoroliestanden (se side 9). Hvis du lader motoren køre med for lav oliestand, kan det beskadige den.  
Oil alert-systemet (på visse typer) stopper automatisk motoren, før oliestanden falder til under sikre grænser. For at undgå at blive udsat for at motoren pludselig stopper, bør du dog altid kontrollere motoroliestanden før start.
3. kontroller oliestanden i reduktionsgearkassen på de typer, der har en sådan monteret (se side 9). Olie er afgørende for reduktionsgearkassens funktion og holdbarhed.
4. Kontroller luftfilterelementet (se side 10). Et snavset luftfilterelement begrænser luftstrømmen til karburatoren, hvorved motorens ydeevne reduceres.
5. Tjek det udstyr, der drives af motoren.

Gennemgå instrukserne, der følger med det udstyr, som skal drives af denne motor, for at se om der evt. er forsigtighedsregler eller fremgangsmåder, der skal følges, før motoren startes.

## BETJENING

### FORSIGTIGHEDSREGLER FOR SIKKER BETJENING

Før betjening af maskinen første gang bedes du gennemlæse afsnittet, *SIKKERHEDSOPLYSNINGER* på side 2 og *KONTROLLER FØLGENDE FØR START* på side 4.

af hensyn til din sikkerhed må du ikke betjene motoren i et lukket rum som f.eks. en garage. Motorens udstødning indeholder giftig kulilte, som kan akkumuleres hurtigt i et lukket rum og forårsage sygdom eller død.

#### ⚠ ADVARSEL

Udstødning indeholder giftig kulilte, som kan nå til farlige niveauer i lukkede rum. Hvis man indånder kulilte kan det have sygdom eller død til følge.

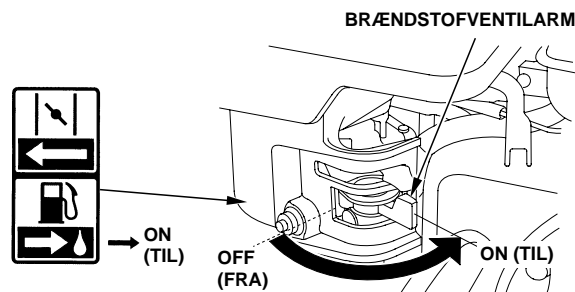
kør aldrig motoren i et lukket, eller delvist lukket rum, hvor der er mennesker til stede.

Gennemgå instrukserne, der følger med det udstyr, som skal drives af denne motor, for at se om der evt. er forsigtighedsregler, der skal følges, når motoren startes, slukkes eller kører.

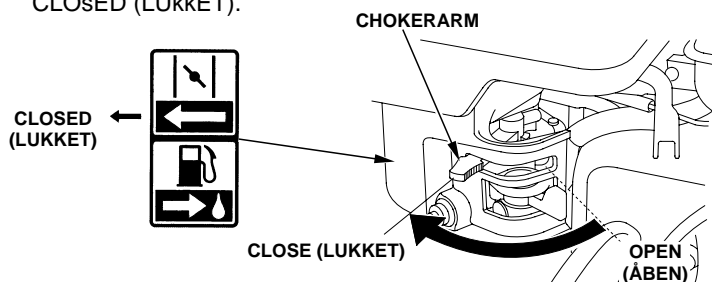
Motoren må ikke betjenes på skråninger på mere end 20° (36 %).

### START AF MOTOREN

1. Flyt brændstofventilarmen til positionen On (TIL).



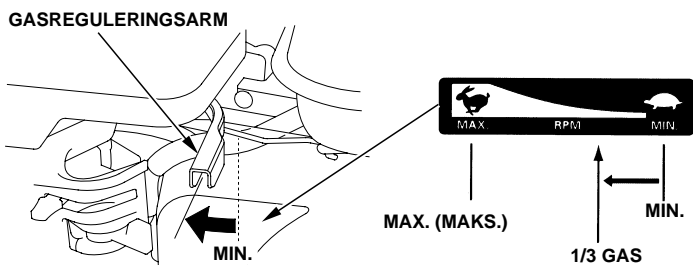
2. Ved start af kold motor skal chokerarmen flyttes til positionen CLOsED (LUKkET).



Ved genstart af varm motor skal chokerarmen blive stående i positionen OPEN (ÅBEN).

I visse motoranvendelser bruges en fjernmonteret chokerregulering i stedet for den chokerarm, der er monteret på motoren og vist her. Læs vejledningen fra det firma, som har fremstillet udstyret.

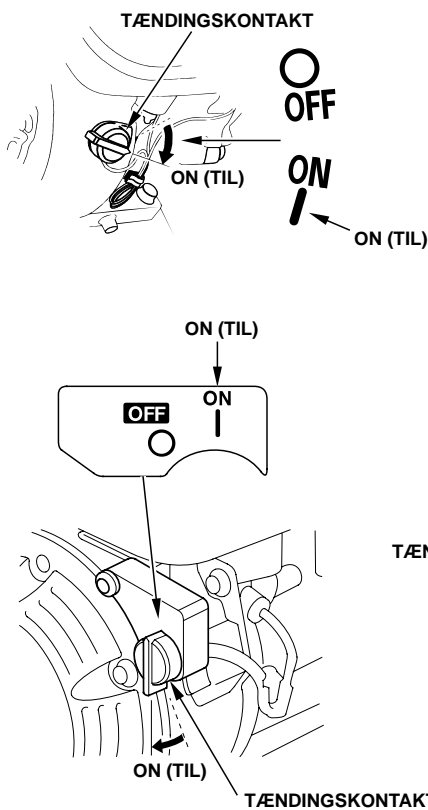
3. Drej gasreguleringsarmen væk fra positionen MIN. og ca. 1/3 af vejen over mod positionen MAX. (Maks.).



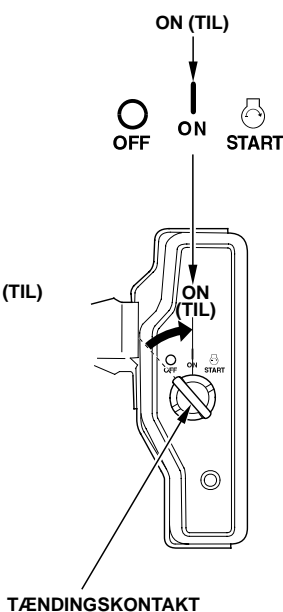
I visse motoranvendelser bruges en fjernmonteret gasregulering i stedet for den gasreguleringsarm, der er monteret på motoren og vist her. Læs vejledningen fra det firma, som har fremstillet udstyret.

4. Drej tændingskontakten til positionen On (TIL).

**IKKE TYPER MED ELEKTRISK STARTER**



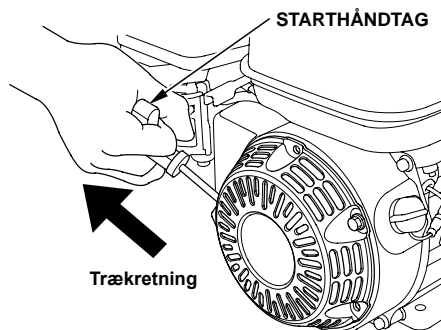
**TYPER MED ELEKTRISK STARTER**



5. aktiver starteren.

**REKYLsT aRTER:**

Træk let i starthåndtaget, indtil du føler modstand, og træk hårdt i retning af pilen som viser herunder. Før langsomt starthåndtaget tilbage.



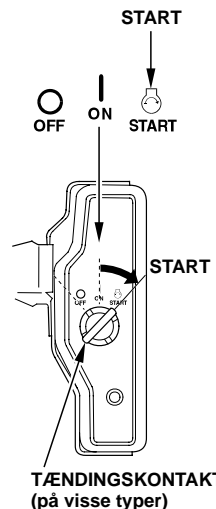
**BEMÆRK**

Lad ikke starthåndtaget svinge tilbage mod motoren. Før det langsomt tilbage for at undgå at beskadige starteren.

**ELEKTRISK sT aRTER (på visse typer):**

Drej nøglen til positionen sT aRT, og hold den der, til motoren starter.

slip nøglen, hvis motoren ikke starter inden 5 sekunder, og vent så mindst 10 sekunder, før du aktiverer starteren igen.

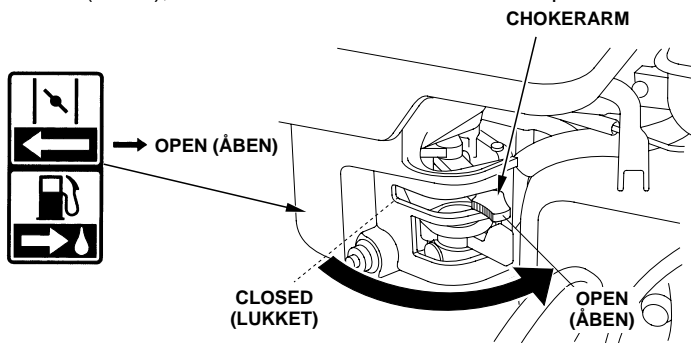


**BEMÆRK**

Hvis den elektriske starter bruges i mere end 5 sekunder ad gangen, vil startmotoren blive overophedet, og den kan evt. blive beskadiget. Denne type overophedning er ikke dækket under garantien.

slip nøglen, når motoren starter, og lad den gå tilbage til positionen On (TIL).

6. Hvis chokerarmen blev flyttet til positionen CLOSED (LUKKET) for at starte motoren, skal den gradvist flyttes mod positionen OPEn (ÅBEn), efterhånden som motoren varmer op.

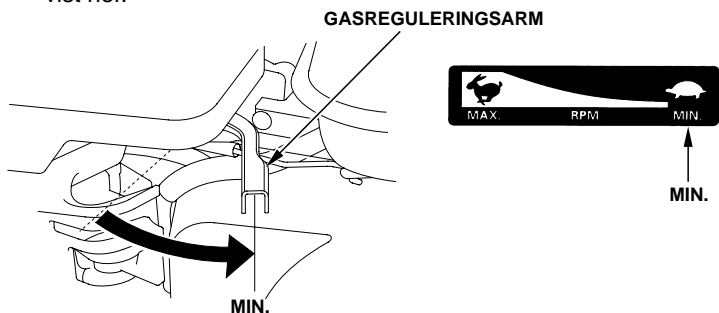


## STANDSNING AF MOTOREN

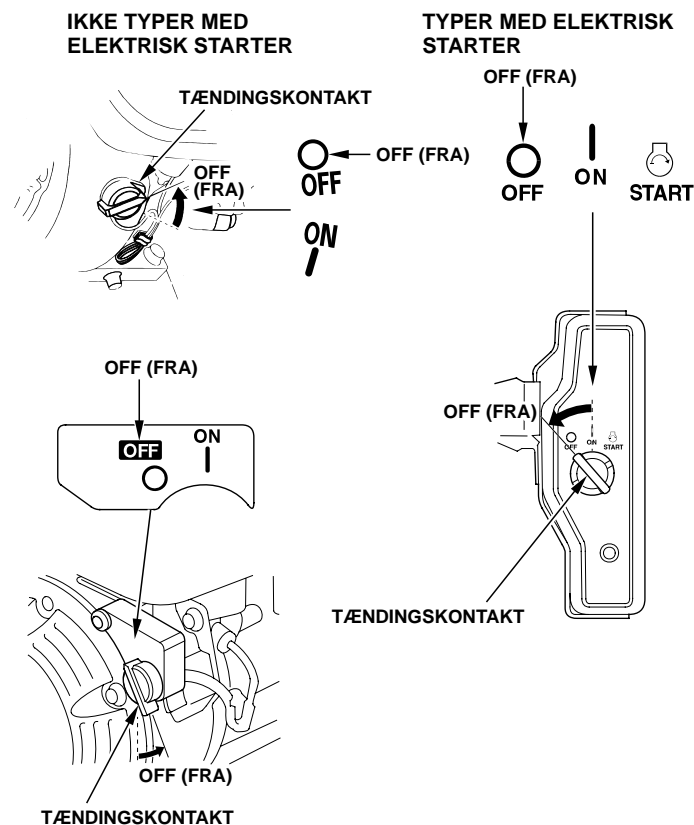
I nødstilfælde standses motoren ved simpelthen at dreje tændingskontakten til positionen OFF (FRa). Under normale forhold benyttes følgende fremgangsmåde. Læs vejledningen fra det firma, som har fremstillet udstyret.

1. Flyt gasreguleringsarmen til positionen MIN.

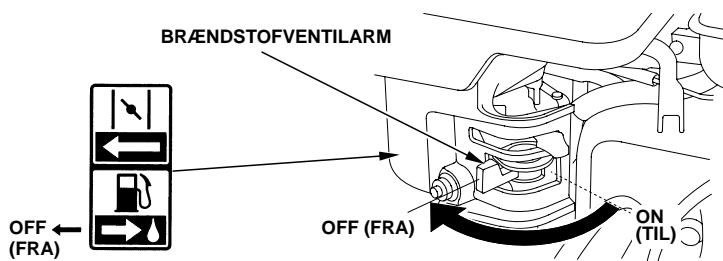
I visse motoranvendelser bruges en fjernmonteret gasregulering i stedet for den gasreguleringsarm, der er monteret på motoren og vist her.



2. Drej tændingsnøglen til positionen OFF (FRa).



3. Flyt brændstofventilarmen til positionen OFF (FRa).

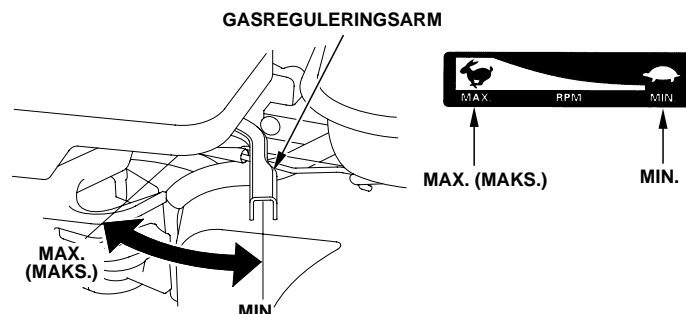


## REGULERING AF MOTORHASTIGHED

Indstil gasreguleringsarmen til den ønskede motorhastighed.

I visse motoranvendelser bruges en fjernmonteret gasregulering i stedet for den gasreguleringsarm, der er monteret på motoren og vist her. Læs vejledningen fra det firma, som har fremstillet udstyret.

Med hensyn til hvilken motorhastighed, der anbefales, henvises til vejledningen til det udstyr, der drives af motoren.



# UDFØRELSE AF SERVICE PÅ MOTOREN

## VEDLIGEHOVELSE ER VIGTIG

God vedligeholdelse er afgørende for, at motoren kan fungere sikkert, økonomisk og problemfrit. Endvidere kan forureningen herved mindskes.

### ⚠ ADVARSEL

Utilstrækkelig vedligeholdelse, eller hvis det undlades at afhjælpe et problem før start, kan det forårsage en funktionsfejl, som kan medføre alvorlig tilskadecomst eller død.

Følg altid anbefalingerne mht. eftersyn og vedligeholdelsesskemaerne i denne brugsvejledning.

På de efterfølgende sider finder du et vedligeholdelsesskema samt anvisninger for rutinemæssige eftersyn og simpel vedligeholdelse med almindeligt håndværktøj. andre serviceopgaver, som er mere vanskelige eller kræver specialværktøj, overlades bedst til fagfolk og udføres normalt af en Honda-tekniker eller en anden faguddannet mekaniker.

Vedligeholdelsesskemaet gælder for normale driftsforhold. Hvis du bruger din motor under ekstreme forhold, f.eks. til vedvarende drift ved høj belastning eller høj temperatur, eller i et usædvanligt fugtigt eller støvet miljø, bedes du kontakte din serviceforhandler for at få råd om, hvordan du bør forholde dig i netop din situation.

**Vedligeholdelse, udskiftning og reparation af emissionskontroludstyr og –systemer kan udføres af firmaer eller personer, som udfører motorreparationer, og som anvender reservedele, der er "certificerede" iht. EPA-normer.**

## SIKKERHED I FORBINDELSE MED VEDLIGEHOVELSE

nogle af de vigtigste sikkerhedsregler vil blive beskrevet herunder. Vi kan dog ikke advare om alle de farer, der evt. kan opstå i forbindelse med udførelse af vedligeholdelse. kun du kan beslutte, om du bør udføre en given opgave eller ej.

### ⚠ ADVARSEL

Hvis du undlader at følge vedligeholdelsesanvisningerne og forsigtighedsreglerne nøje, kan det føre til alvorlig tilskadecomst eller død.

Følg altid de fremgangsmåder og forsigtighedsregler, der angives i denne brugsvejledning.

## SIKKERHEDSREGLER

- sørg for, at motoren er slukket, før du påbegynder vedligeholdelse eller reparation. Forebyg utilsigtet start ved at frakoble tændrørshætten. Herved eliminerer du flere potentielle farer:
  - **Kulilteforgiftning fra motorudstødningen.** Betjen motoren udendørs væk fra åbne vinduer eller døre.
  - **Forbrændinger fra berøring af varme dele.** Lad motoren og udstødningssystemet køle af, før du berører dem.
  - **Kvæstelser forårsaget af bevægelige dele.** start ikke motoren, medmindre du bliver instrueret om at gøre det.
- Læs anvisningerne, før du går i gang, og sørg for, at du har de nødvendige værktøjer og færdigheder.
- Du kan reducere risikoen for brand eller eksplosion ved at udvise forsigtighed, når du arbejder i nærheden af benzin. Brug kun et ikke-brændbart opløsningsmiddel, ikke benzin, til at rengøre med. Hold cigaretter, gnister og flammer væk fra alle brændstoffilknyttede dele.

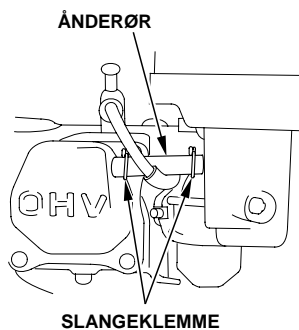
Husk, at en autoriseret Honda-serviceforhandler kender din motor bedst og har det fornødne udstyr og de fornødne færdigheder til at vedligeholde og reparere den. Du sikrer den optimale kvalitet og driftssikkerhed ved kun at bruge nye, originale Honda-dele eller tilsvarende til reparation og udskiftning.

## VEDLIGEHOVELSESSKEMA

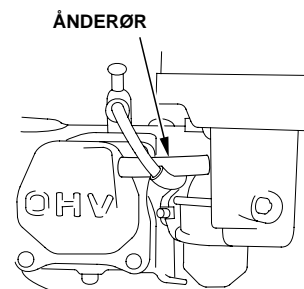
nORMAL HYPPIGHED (3) Udføres efter hver anført måned eller driftstimeinterval, hvad end der måtte indtræffe først.		Hver brug	Første måned eller 20 timer	Hver 3. måned eller 50 timer	Hver 6. måned eller 100 timer	Hvert år eller 300 timer	se side
Motorolie	kontroller stand	O					9
	skift		O		O		9
Olie i reduktionsgearkassen (på visse typer)	kontroller stand	O					9-10
	skift		O		O		10
Luftfilter	kontroller	O					10
	Rengør			O (1)	O * (1)		11-12
	Udskift					O * *	
Bundfældningskop	Rengør				O		12
Tændrør	kontroller-juster				O		12
	Udskift					O	
Gnistskærm (på visse typer)	kontroller				O (4)		13
Tomgangshastighed	kontroller-juster					O (2)	13
Ventilspillerum	kontroller-juster					O (2)	Værkstedshåndbog
Forbrændingskammer	Rengør		For hver 500 timer (2)				Værkstedshåndbog
Brændstoffilter og -filter	Rengør				O (2)		Værkstedshåndbog
Brændstofslange	kontroller		Hvert 2. år (Udskift om nødvendigt) (2)				Værkstedshåndbog

- \* • Kun karburatortype med indvendig ventil og dobbeltelement.
- Cyklontypen halvårligt eller for hver 150 timer.

### KARBURATORTYPE MED INDVENDIG VENTIL



### STANDARDTYPE



- \*\* • Udskift kun filterelementer af papirtypen.
- Cyklontypen hvert andet år eller for hver 600 timer.

- (1) service skal udføres hyppigere ved brug i støvede omgivelser.
- (2) service på disse dele bør udføres af serviceforhandleren, med mindre du har det rette værktøj og fornøden mekanisk ekspertise. se Honda værkstedshåndbogen for serviceprocedurer.
- (3) Ved kommerciel brug anvendes det registrerede antal driftstimer til at bestemme, hvornår der skal udføres service.
- (4) I Europa og andre lande, hvor maskindirektivet 2006/42/EF er i kraft, skal denne rengøring udføres af en serviceforhandler.

Hvis dette vedligeholdelsesskema ikke følges, kan det medføre fejl, som ikke dækkes af garantien.

## PÅFYLDNING AF BRÆNDSTOF

### Anbefalet brændstof

Blyfri benzin	
I Usa	Pumpeoktantal (POn) 86 eller højere
Uden for Usa	Research-oktantal (ROn) 91 eller højere
	Pumpeoktantal (POn) 86 eller højere

Denne motor er certificeret til at køre på blyfri benzin med et pumpeoktantal på 86 eller derover (et research-oktantal på 91 eller derover).

Tank op på et sted med god ventilation, mens motoren er slukket. Hvis motoren lige har kørt, skal den have tid til at køle af først. Tank aldrig op inde i en bygning, hvor benzindampe kan komme i kontakt med flammer eller gnister.

Du kan bruge blyfri benzin med mere end 10 volumenprocent ethanol (E10) eller 5 volumenprocent methanol. Desuden skal methanol indeholde hjælpefortyndere og rusthæmmere. Brug af brændstoffer med et større indhold af ethanol eller methanol end vist herover kan forårsage start og/eller ydelsesproblemer. Den kan også beskadige metal-, gummi- og plastdele i brændstofsyste-  
met. Motorskade eller ydelsesproblemer som resultat af brug af benzin med højere procentvolumen ethanol eller methanol end vist herover dækkes ikke af garantien.

Hvis udstyret kun skal bruges fra tid til anden, skal du læse afsnittet om benzin i kapitlet OPLaGRInG aF MOTOREn (se side 13) for yderligere information mht. brændstofforringelse.

Brug aldrig gammel eller forurenede benzin eller en olie/benzinblanding. Sørg for, at der ikke kommer snavs eller vand i brændstoffranken.

### ⚠ ADVARSEL

Benzin er særdeles brændbar og eksplosiv, og du kan blive forbrændt eller komme alvorligt til skade ved tankning.

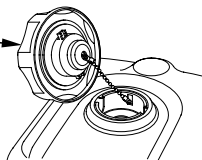
- Sluk motoren, og hold varme, gnister og flammer på afstand.
- Tank kun op udendørs.
- Tør spildt brændstof op med det samme.

### BEMÆRK

Brændstof kan beskadige maling og visse typer plast. Pas på ikke at spilde brændstof, når du tanket op. Skader som følge af spildt brændstof dækkes af distributørens begrænsede garanti. Flyt mindst 1 m væk fra brændstoffkilden og -stedet, før motoren startes.

1. skru brændstofpåfyldningsdækslet af, og kontroller brændstofstanden, mens motoren er standset og står på en plan overflade. Fyld tanken op, hvis brændstofstanden er lav.
2. Påfyld brændstof til bunden af maksimummærket på tanken. Fyld ikke for meget på. Tør spildt brændstof op, før du starter motoren.

BRÆNDSTOFDÆKSEL



Påfyld brændstof forsigtigt, så du ikke spilder. Fyld ikke tanken helt op. Det kan være nødvendigt at sænke brændstofstanden afhængigt af driftsforholdene. Efter optankning skrues brændstofpåfyldningsdækslet på igen, indtil der høres et klik.

Hold benzin væk fra vågeblus på diverse apparater, griller, el-apparater og -værktøj osv.

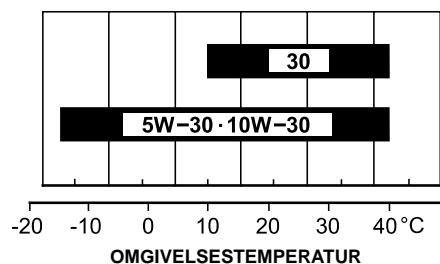
Spildt brændstof udgør ikke kun en brandfare men er også miljøskadeligt. Tør spildt brændstof op med det samme.

### MOTOROLIE

Olie har stor indflydelse på motorens ydeevne og holdbarhed. Brug en selvrensende olie til 4-takts bilmotorer.

### Anbefalet olie

Brug 4-takts motorolie, der som minimum opfylder aPI-normkravene sJ eller senere krav (eller tilsvarende). kontroller altid aPI-mærkaten på oliebeholderen for at sikre, at den indeholder bogstaverne SJ eller senere (eller tilsvarende) specifikation.



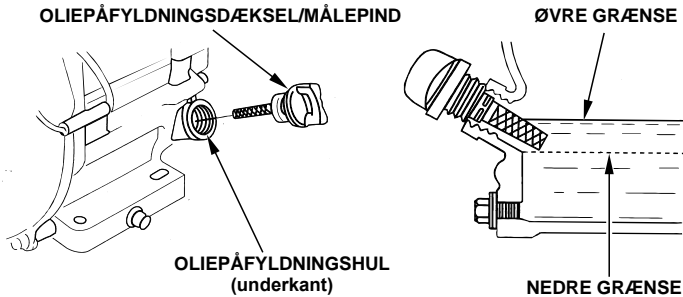
saE 10W-30 anbefales til normal brug. De øvrige viskositeter i skemaet kan bruges, hvis den gennemsnitlige temperatur i dit område ligger inden for det angivne interval.



## Kontrol af oliestand

kontroller motoroliestanden, mens motoren er slukket og står på en plan overflade.

1. Tag oliepåfyldningsdækslet/målepinden af, og tør den af.
2. sæt oliepåfyldningsdækslet/målepinden i påfyldningshullet som vist, uden at skrue den i. Tag den så ud, og tjek oliestanden.
3. Hvis oliestanden er nær eller under det nederste mærke på målepinden, skal der påfyldes den anbefalede olie (se side 8), til oliestanden når det øverste mærke (underkant af oliepåfyldningshul). Fyld ikke for meget på.
4. sæt oliepåfyldningsdækslet/målepinden på igen.



### BEMÆRK

Hvis du lader motoren køre med for lav oliestand, kan det beskadige den. Denne type skade dækkes ikke af distributørens begrænsede garanti.

Oil alert-systemet (på visse typer) slukker automatisk motoren, før oliestanden falder til under den sikre grænse. For at undgå at blive udsat for at motoren pludselig stopper, bør du dog altid kontrollere motoroliestanden før start.

## Olieskift

aftag den brugte olie, mens motoren er varm. Varm olie løber hurtigt ud, og udtømmes helt.

1. anbring en passende beholder under motoren til at opsamle den brugte olie, og aftag derefter oliepåfyldningsdækslet/målepind, bundprop og spændeskive.
2. Lad al den brugte olie løbe af, monter derefter bundproppen og en ny spændeskive, og spænd bundproppen godt fast.

skaf dig af med den brugte motorolie på en miljøvenlig måde. Vi anbefaler, at du hælder olien i en lukket beholder og indleverer den på det lokale genbrugscenter eller en servicestation til genvinding. Læg den ikke i affaldsspanden, og hæld den ikke i jorden eller afløbet.

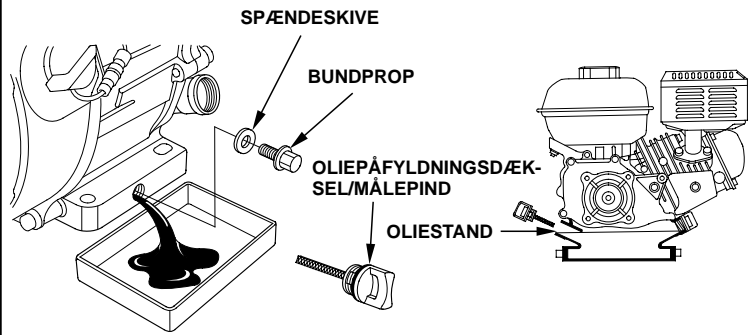
3. Stil motoren på en plan overflade, og påfyld den anbefalede olie (se side 8), til oliestanden når det øverste mærke på målepinden (underkanten af oliepåfyldningshullet).

### BEMÆRK

Hvis du lader motoren køre med for lav oliestand, kan det beskadige den. Denne type skade dækkes ikke af distributørens begrænsede garanti.

Oil alert-systemet (på visse typer) slukker automatisk motoren, før oliestanden falder til under den sikre grænse. For at undgå at blive udsat for, at motoren pludselig stopper, bør du dog fylde olie på op til det øverste mærke og kontrollere oliestanden jævnlige.

4. sæt påfyldningsdækslet/målepinden på, og stram til.



Vask hænderne med sæbe og vand efter håndtering af brugt olie.

## REDUKTIONSGEARKASSEOLIE (på visse typer)

### Anbefalet olie

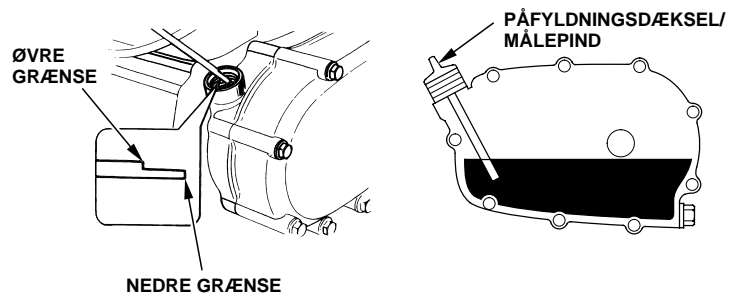
Brug samme olie, som er anbefalet til motoren (se side 8).

## Kontrol af oliestand

kontroller oliestanden i reduktionsgearkassen, mens motoren er slukket og står på en plan overflade.

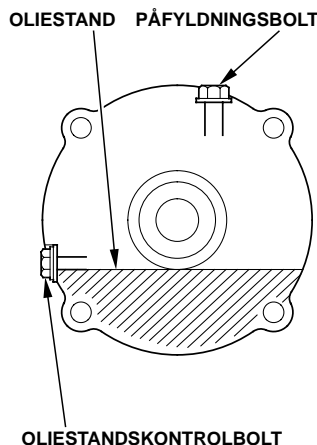
### 2 : 1 Reduktionsgearkasse med centrifugalkobling

1. Tag oliepåfyldningsdækslet/målepinden af, og tør den af.
2. sæt oliepåfyldningsdækslet/målepinden i, og tag den ud igen uden at skrue den i påfyldningshullet. kontroller oliestanden på oliepåfyldningsdækslet/målepinden.
3. Hvis oliestanden er lav, skal du påfylde den anbefalede olie, til oliestanden når det øverste mærke på målepinden.
4. skru påfyldningsdækslet/målepinden på, og stram til.



## 6 : 1 Reduktionsgearkasse

1. aftag oliestandskontrolbolten og spændeskiven, og se efter, om oliestanden når op til kanten af bolthullet.
2. Hvis oliestanden er under kontrolbolthullet, skal du aftage påfyldningsbolten og spændeskiven. Påfyld den anbefalede olie (se side 9), til den begynder at løbe ud af kontrolbolthullet.
3. Monter oliestandskontrolbolt, påfyldningsbolt og spændeskiver. spænd dem godt til.



## Olieskift

### 2 : 1 Reduktionsgearkasse med centrifugalkobling

aftap den brugte olie, mens motoren er varm. Varm olie løber hurtigt ud, og udtømmes helt.

1. anbring en passende beholder under reduktionsgearkassen til at opsamle den brugte olie, og fjern derefter oliepåfyldningsdækslet/målepind, bundprop og spændeskive.

2. Lad al den brugte olie løbe af, monter derefter bundproppen og en ny spændeskive, og spænd den godt fast.

skaf dig af med den brugte motorolie på en miljøvenlig måde. Vi anbefaler, at du hælder olien i en lukket beholder og indleverer den på det lokale genbrugscenter eller en servicestation til genvinding. Læg den ikke i affaldsspanden, og hæld den ikke i jorden eller afløbet.

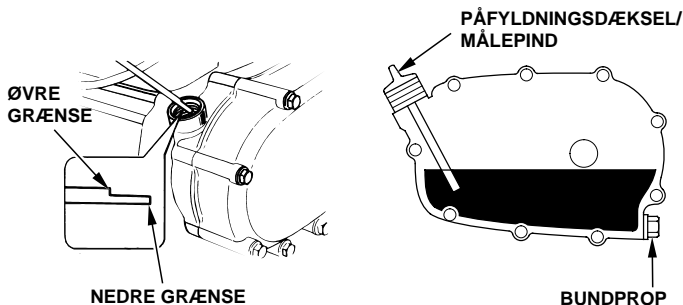
3. Stil motoren på en plan flade, og påfyld den anbefalede olie (se side 9), til oliestanden når det øverste mærke på målepinden. kontroller oliestanden ved at sætte oliepåfyldningsdækslet/målepinden i og tage den ud igen uden at skrue den i påfyldningshullet.

Reduktionsgearkassens oliekapacitet: 0,50 liter

### BEMÆRK

*Hvis du lader motoren køre med for lav oliestand i reduktionsgearkassen, kan det beskadige denne.*

4. skru påfyldningsdækslet/målepinden godt fast.



Vask hænderne med sæbe og vand efter håndtering af brugt olie.

## 6 : 1 Reduktionsgearkasse

aftap den brugte olie, mens motoren er varm. Varm olie løber hurtigt ud, og udtømmes helt.

1. anbring en passende beholder under reduktionsgearkassen til at opsamle den brugte olie, og fjern derefter påfyldningsbolt, oliestandskontrolbolt og spændeskiver.

2. Lad al den brugte olie løbe ned i beholderen ved at vippe motoren over mod oliestandskontrolboltens hul.

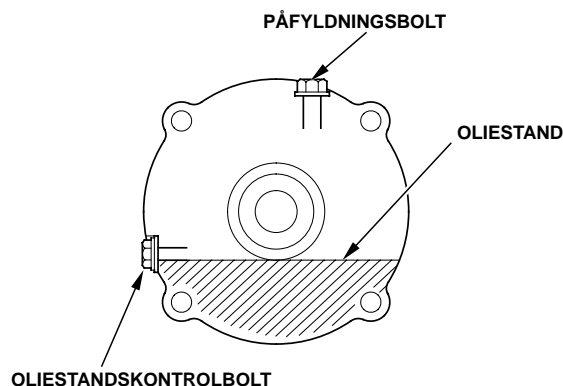
skaf dig af med den brugte motorolie på en miljøvenlig måde. Vi anbefaler, at du hælder olien i en lukket beholder og indleverer den på det lokale genbrugscenter eller en servicestation til genvinding. Læg den ikke i affaldsspanden, og hæld den ikke i jorden eller afløbet.

3. Stil motoren på en plan overflade, og påfyld den anbefalede olie (se side 9), til den begynder at løbe ud af kontrolbolthullet.

### BEMÆRK

*Hvis du lader motoren køre med for lav oliestand i reduktionsgearkassen, kan det beskadige denne.*

4. Monter oliestandskontrolbolt, påfyldningsbolt og nye spændeskiver, og spænd dem godt fast.



Vask hænderne med sæbe og vand efter håndtering af brugt olie.

## LUFTFILTER

En snavset luftfilter begrænser luftstrømmen til karburatoren, hvorved motorens ydeevne reduceres. Hvis du bruger motoren på steder, hvor der er meget støvet, skal luftfilteret rengøres hyppigere end angivet i VEDLIGEHOLDELSeskEMaET.

### BEMÆRK

*Hvis motoren bruges uden luftfilter eller med et beskadiget luftfilter, kan der komme snavs ind i motoren, hvilket bevirker, at den slides hurtigt. Denne type skade dækkes ikke af distributørens begrænsede garanti.*

## Eftersyn

Tag luftfilterenhedens dæksel af, og efterse filterelementerne. Rengør eller udskift snavsede filterelementer. Beskadigede filterelementer skal altid udskiftes. Hvis motoren er udstyret med et luftfilter til oliebad, skal standen heri også kontrolleres.

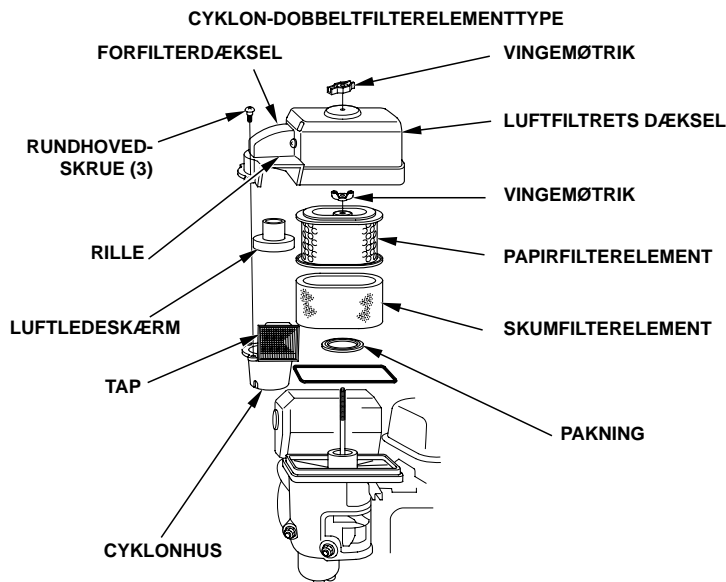
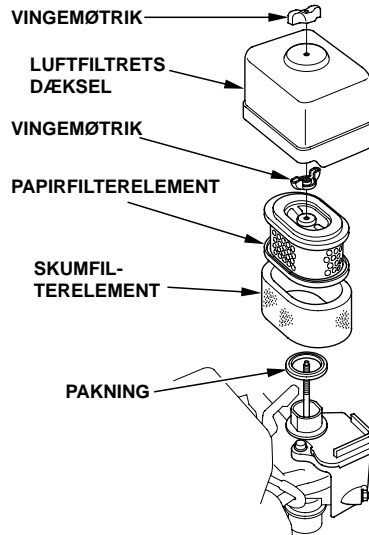
Se side 11 – 12 for at få oplysninger om det luftfilterudstyr, der findes på din motortype.

## Rengøring

### Dobbeltfilterelementtyper

1. skru vingemøtrikken af luftfiltrets dæksel, og tag dækslet af.
2. skru vingemøtrikken af luftfiltret, og tag filtret af.
3. Tag skumfilterelementet af papirfilterelementet.
4. Efterse begge luftfilterelementer, og udskift dem, hvis de er beskadigede. Papirluftfilterelementet skal altid udskiftes i forbindelse med den regelmæssige vedligeholdelse (se side 7).

### STANDARD-DOBBELTFILTERELEMENTTYPE



5. Rengør luftfilterelementerne, hvis de skal bruges igen.

Papirfilterelement: Slå filterelementet flere gange let mod en hård flade for at fjerne snavs eller blæs trykluft [på maks. 207 kPa (2,1 kgf/cm<sup>2</sup>)] gennem filterelementet fra indersiden. Forsøg aldrig at børste snavs af, da dette vil presse snavs ind i fibre.

Skumfilterelement: Rengør i varmt sæbevand, skyl, og lad det tørre helt igennem. Eller rengør i et ikke-brændbart opløsningsmiddel, og lad dem tørre. Dyp filterelementet i ren motorolie, og klem al overskydende olie ud. Motoren vil ryge, når den startes, hvis der er for megen olie tilbage i skummet.

6. GÆLDER KUn FOR CYKLONtYPEn: skru de tre rundhovedede skruer af forfiltrets dæksel, og aftag derefter cyklonhuset og luftledeskærmen. Vask delene med vand, tør dem grundigt, og saml dem igen.

sørg for at montere luftledeskærmen som vist på illustrationen.

Monter cyklonhuset, så luftindsugningsfligen passer ind i rillen i forfilterdækslet.

7. Tør snavs af indersiden af luftfilterhuset og -dækslet med en fugtig klud. Pas på, at der ikke kommer snavs ind i luftkanalen til karburatoren.

8. Anbring skumluftfilterelementet over papirelementet, og monter det samlede luftfilter igen. Pas på, at pakningen sidder rigtigt under luftfiltret. Spænd luftfiltrets vingemøtrik godt fast.

9. Monter luftfiltrets dæksel, og spænd vingemøtrikken godt til.

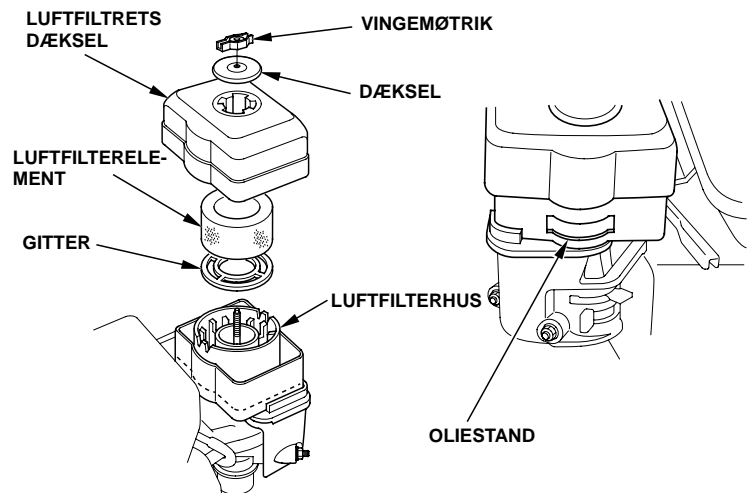
### Oliebadstypen

1. Skru vingemøtrikken af, og tag luftfilterenhedens låg og dæksel af.
2. Tag luftfilterelementet ud af dækslet. Vask dækslet og filterelementet i varmt sæbevand, skyl, og lad dem tørre helt igennem. Eller rengør i et ikke-brændbart opløsningsmiddel, og lad dem tørre.
3. Dyp filterelementet i ren motorolie, og klem al overskydende olie ud. Motoren vil ryge, hvis der er for megen olie tilbage i skummet.
4. Tøm den brugte olie ud af luftfilterhuset, skyl evt. ophobet snavs ud med et ikke-brændbart opløsningsmiddel, og tør huset af.

5. Fyld luftfilterhuset med samme olie, som er anbefalet til motoren (se side 8), indtil oliestanden når mærket OLIEsT and D.

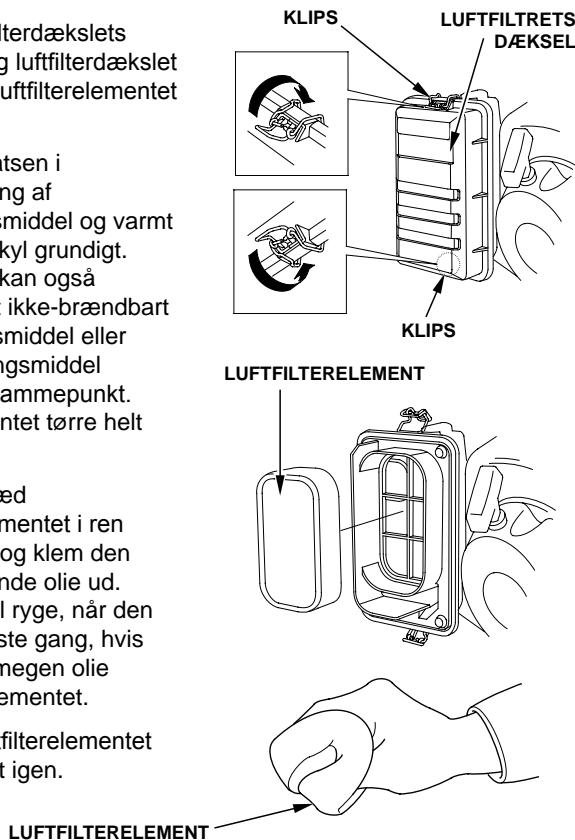
Oliekapacitet: 60 cm<sup>3</sup>

6. Saml luftfilterenheden igen, og spænd vingemøtrikken godt til.



## Lavprofiltyper

1. Hægt luftfilterdækslets clips af, tag luftfilterdækslet af, og tag luftfilterelementet ud.
2. Vask indsatsen i en opløsning af rengøringsmiddel og varmt vand, og skyl grundigt. Indsatsen kan også vaskes i et ikke-brændbart opløsningsmiddel eller et opløsningsmiddel med højt flammepunkt. Lad elementet tørre helt igennem.
3. Gennemvæd luftfilterelementet i ren motorolie, og klem den overskydende olie ud. Motoren vil ryge, når den startes første gang, hvis der er for megen olie tilbage i elementet.
4. Monter luftfilterelementet og dækslet igen.



## BUNDFÆLDNINGSKOP

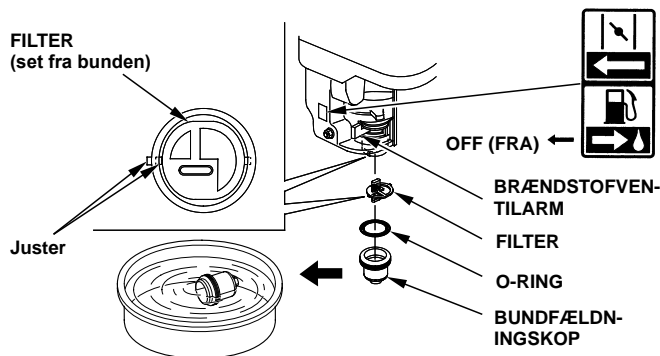
### Rengøring

#### ⚠ ADVARSEL

Benzin er særdeles brændbar og eksplosiv, og du kan blive forbrændt eller komme alvorligt til skade ved arbejde med brændstof.

- Sluk motoren, og hold varme, gnister og flammer på afstand.
- Tank kun op udendørs.
- Tør spildt brændstof op med det samme.

1. Flyt brændstofventilen til positionen OFF (FRa), og aftag derefter bundfældningskoppen og O-ringen.
2. Vask bundfældningskoppen og filtret i ikke-brændbart opløsningsmiddel, og tør dem grundigt.



3. Monter filtret, placer O-ringen i brændstofventilen, og monter bundfældningskoppen. spænd bundfældningskoppen godt til.

4. Flyt brændstofventilen til positionen On (TIL), og kontroller, om der er lækager. Udskift O-ringen, såfremt der er lækage.

## TÆNDRØR

**Anbefalede tændrør:** BPR6Es (nGk)  
W20EPR-U (DEnsO)

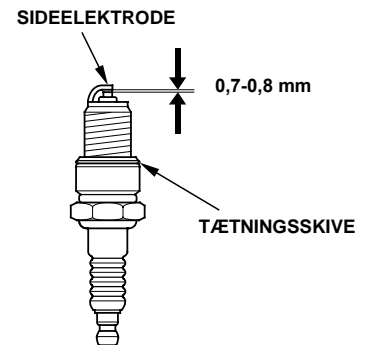
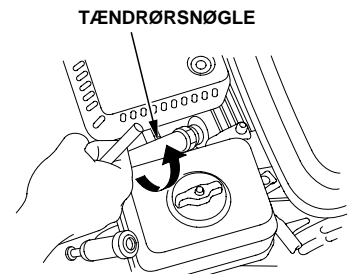
De anbefalede tændrør har det korrekte varmeområde til normale motordriftstemperaturer.

#### BEMÆRK

*Et forkert tændrør kan forårsage skader på motoren.*

For at opnå en god ydeevne skal tændrøret have den korrekte elektrodeafstand, og være uden aflejringer.

1. Tag tændrørshætten af, og fjern evt. snavs omkring tændrøret.
2. skru tændrøret af med en 2.0 cm tændrørsnøgle.
3. Eftersø tændrøret. Udskift, hvis det er beskadiget, slem tilsodet, hvis tætningskiven er i dårlig stand, eller hvis elektroden er slidt.
4. Mål elektrodeafstanden på tændrøret med en søgelære af trådtypen. Juster om nødvendigt afstanden ved forsigtigt at bøje sideelektroden. afstanden skal være: 0,7-0,8 mm



5. skru forsigtigt tændrøret i med hånden for at undgå at ødelægge gevindet.
6. når tændrøret er skruet helt i, spændes det med en 2.0 cm tændrørsnøgle, så tætningskiven presses sammen.

Ved montering af nyt tændrør skal det spændes 1/2 omdrejning, når tændrøret sidder i sædet, for at presse spændskiven sammen.

Ved montering af det gamle tændrør skal det spændes 1/8-1/4 omdrejning, når tændrøret sidder i sædet, for at presse skiven sammen.

#### BEMÆRK

*Et løst tændrør kan overophede og beskadige motoren. Hvis tændrøret strammes for meget, kan det beskadige gevindene i topstykket.*

7. sæt tændrørshætten på tændrøret.

## GNISTSKÆRM (på visse typer)

I Europa og andre lande, hvor maskindirektivet 2006/42/EF er i kraft, skal denne rengøring udføres af en serviceforhandler.

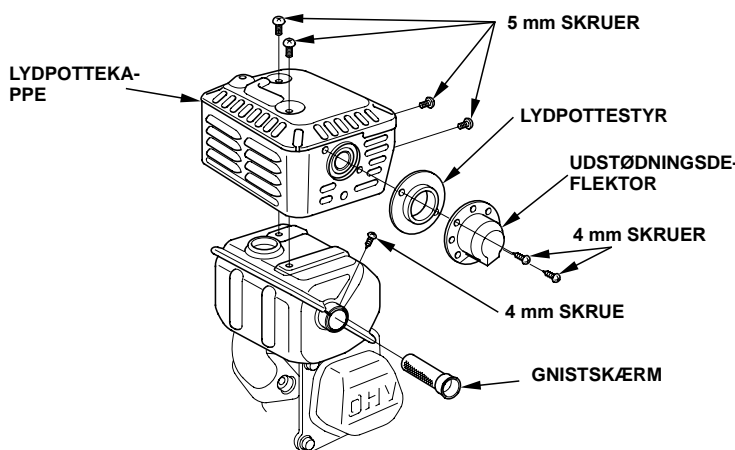
Gnistskærmen kan være standard- eller ekstraudstyr, afhængigt af motortypen. nogle steder er det ulovligt at bruge en motor uden gnistskærm. Det fremgår af de lokale love og bestemmelser. En gnistskærm kan købes hos autoriserede Honda-serviceforhandlere.

Der skal udføres service på gnistskærmen for hver 100 timer for at sikre, at den bliver ved med at fungere efter hensigten.

Hvis motoren lige har kørt, vil lydpotten være varm. Lad den køle af, før du udfører service på gnistskærmen.

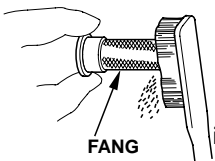
### Afmontering af gnistskærm

1. Afmonter luftfiltret (se side 11).
2. Skru de to 4 mm skruer ud af udstødningsdeflektoren, og fjern derpå deflektoren og lydpottestyret på visse typer).
3. Skru de fire 5 mm skruer af lydpottekappen, og tag kappen af.
4. skru 4 mm skruen af gnistskærmen, og tag gnistskærmen af lydpotten.



### Rengøring og eftersyn af gnistskærm

1. Brug en børste til at fjerne kulaflejringerne på gnistskærmens fang. Pas på ikke at beskadige fanget. Udskift gnistskærmen, hvis den er revnet eller hullet.
2. Monter gnistskærmen, lydpottekappen, udstødningsdeflektoren og lydpotten omvendt rækkefølge af afmontering.
3. Monter luftfiltret (se side 11).



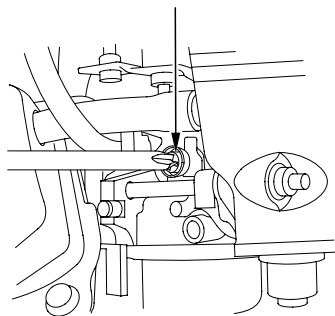
## TOMGANGSHASTIGHED

### Regulering

1. start motoren udendørs, og lad den varme op til driftstemperatur.
2. Flyt gasreguleringsarmen til minimumpositionen.
3. Drej på gasspjældets stopskruer for at indstille den normale tomgangshastighed.

+200 normal  
tomgangshastighed:  
1,400 -150 <sup>+200</sup>/<sub>-150</sub> o./min.

GASSPJÆLDETS STOPSKRUE



## PRAKTISKE TIPS OG ANBEFALINGER

### OPLAGRING AF MOTOREN

#### Klargøring til oplagring

Hvis din motor skal holdes fri for problemer og blive ved med at se godt ud, er det meget vigtigt at klargøre den korrekt før oplagring. Følgende forholdsregler vil medvirke til, at rust og korrosion ikke kommer til at forringe motorens funktion og udseende, og de vil gøre motoren lettere at starte, når du skal bruge den igen.

#### Rengøring

Hvis motoren lige har kørt, skal du lade den køle af i mindst en halv time, før du gør den ren. Rengør alle udvendige flader, reparer evt. ridser i malingen, og smør andre flader, der kan ruste, med et tyndt lag olie.

#### BEMÆRK

*Brug af haveslange eller trykrengningsudstyr kan medføre, at der kommer vand ind i luftfilterhusets eller lydpotens åbning. Hvis der kommer vand ind i filterhuset, vil luftfiltret blive vådt, og vand, der kommer ind gennem luftfiltret eller lydpotten, kan komme ind i cylinderen, hvor det kan forrette skade.*

#### Brændstof

#### BEMÆRK

*Afhængig af hvilken region du bruger udstyret i, kan brændstofformularen blive forringet og ilte hurtigt. Forringelse og iltning kan opstå i løbet af blot 30 dage og forrette skade på karburatoren og/eller brændstofsysteet. Du bedes tjekke de lokale oplagingsanbefalinger med serviceforhandleren.*

Benzin iltes og forringes under oplagring. Forringet benzin gør motoren vanskelig at starte og efterlader gummiagtige aflejringer, der tilstopper brændstofsysteet. Hvis benzinen i motoren forringes under oplagring, kan det blive nødvendigt at få udført service på eller at udskifte karburatoren og andre komponenter i brændstofsysteet.

Hvor lang tid, benzin kan stå i tanken og karburatoren uden at forvolde funktionsvanskeligheder, afhænger af faktorer som f.eks. benzinblandingen, oplagringstemperaturen samt om tanken er fyldt helt eller delvist. Luften i en delvist fyldt tank fremmer brændstoffets forringelse. Meget varme oplagringstemperaturer accelererer brændstoffets forringelse. Brændstofproblemer kan opstå på blot nogle få måneder eller endnu hurtigere, hvis benzinen ikke var frisk, da du fyldte tanken.

Beskadigelse af brændstofsysteet eller problemer med motorens ydeevne, der opstår som følge af manglende klargøring til oplagring, dækkes ikke iht. *distributørens begrænsede garanti.*

Du kan forlænge det tidsrum, hvori brændstoffet kan oplagres, ved at tilsætte en benzinstabilisator, der er beregnet til dette formål, eller du kan undgå problemer med brændstofforringelse ved at tømme tanken og karburatoren for brændstof.

#### Tilsætning af benzinstabilisator for at forlænge oplagringstiden

Hvis du tilsætter en benzinstabilisator, skal tanken fyldes med frisk benzin. Hvis den kun fyldes delvist, vil luften i tanken fremme brændstoffets forringelse under oplagringen. Hvis du har en benzinbeholder, som du bruger, når du skal tanke op, skal du sikre dig, at den kun indeholder frisk benzin.

1. Tilsæt benzinstabilisatoren iht. producentens anvisninger.
2. Efter tilsætning af en benzinstabilisator skal du lade motoren køre udendørs i 10 minutter for at sikre, at den ubehandlede benzin bliver udskiftet med den behandlede benzin i karburatoren.
3. sluk motoren.

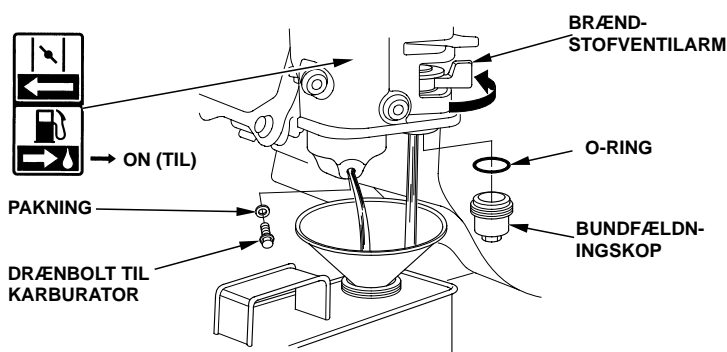
## Tømning af brændstoftank og karburator

### ⚠ ADVARSEL

Benzin er særdeles brændbar og eksplosiv, og du kan blive forbrændt eller komme alvorligt til skade ved arbejde med brændstof.

- Sluk motoren, og hold varme, gnister og flammer på afstand.
- Brændstof bør kun håndteres udendørs.
- Tør spildt brændstof op med det samme.

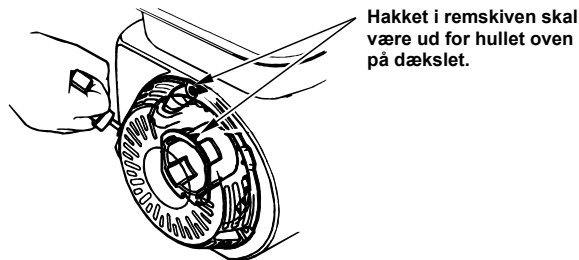
1. Drej brændstofventilens håndtag til positionen OFF (FRa) – (se side 6).
2. anbring en godkendt benzinbeholder under karburatoren, og brug en tragt for at undgå at spilde brændstof.
3. aftag karburatorens aftapningsbolt og dennes pakning. Aftag bundfældningskoppen og O-ringen, og flyt dernæst brændstofventilarmen til positionen On (TIL) (se side 4).



4. Monter aftapningsproppen, pakningen, bundfældningskoppen og O-ringen igen, når alt brændstoffet er løbet ned i beholderen. spænd aftapningsproppen og bundfældningskoppen godt til.

### Motorolie

1. skift motorolien (se side 9).
2. afmontér tændrøret (se side 12).
3. Hæld en teskefuld 5-10 cm<sup>3</sup> (5-10 cc) ren motorolie i cylinderen.
4. Træk i startsnoren flere gange for at fordele olien i cylinderen.
5. Montér tændrøret igen.
6. Træk langsomt i startsnoren, til du føler modstand, og hakket i starterens remskive står ud for hullet for oven på rekylstarterens dæksel. Herved vil ventilerne være lukkede, så der ikke kan trænge fugt ind i motorens cylinder. Før langsomt startsnoren tilbage.



7. Elektrisk starter-type: Fjern batteriet, og gem det køligt og tørt sted. Oplad én gang månedlig.
8. Dæk motoren for at holde støv ude.

### Forsigtighedsregler ved oplagring

Hvis din motor oplagres med benzin i tanken og karburatoren, er det vigtigt at reducere faren for antændelse af benzindampe. Vælg et godt ventileret oplagingssted væk fra apparater, hvori der kan forekomme flammer, f.eks. et fyr, en vandvarmer eller et tørreanlæg. Undgå også steder, hvor der er gnistdannende elektromotorer, eller hvor der anvendes el-værktøj.

Undgå så vidt muligt at benytte oplagingssteder med en høj luftfugtighed, da denne vil fremme rustdannelse og korrosion.

sørg for, at motoren står plant under oplagringen. Hvis den vippes, kan det medføre lækage af brændstof eller olie.

når motor og udstødningssystem er kolde, tildækkes motoren, så støv holdes ude. Varm motor og udstødningssystem kan antænde eller smelte visse materialer. Brug ikke tildækningsplast som støvdækken. Et dækken, der ikke er porøst, lukker fugt inde omkring motoren, hvilket fremmer rustdannelse og korrosion.

Hvis motoren har et batteri – på typer udstyret med elektrisk starter – skal batteriet oplades en gang om måneden, mens motoren oplagres.

Herved vil batteriets levetid blive forlænget.

### Klargøring efter oplagring

kontroller motoren som beskrevet i afsnittet, **KONTROLLER FØLGENDE FØR START** i denne vejledning (se side 4).

Hvis brændstoffet blev tappet af under klargøringen til oplagring, skal tanken fyldes med frisk benzin. Hvis du har en benzinbeholder, som du bruger, når du skal tanke op, skal du sikre dig, at den kun indeholder ny benzin. Benzin oxiderer og forringes med tiden, hvilket gør det svært at starte motoren.

Hvis cylinderen blev behandlet med olie under klargøringen til oplagring, vil motoren ryge i et kort stykke tid ved start. Dette er helt normalt.

### TRANSPORT

Hvis motoren lige har kørt, skal du lade den køle af i mindst 15 minutter, før du lægger det udstyr, motoren driver, på transportkøretøjet. Varm motor og udstødningssystem kan give dig forbrændinger og antænde visse materialer.

sørg for, at motoren står plant under transport for at reducere muligheden for, at den lækker brændstof. Drej brændstofventilens håndtag til positionen OFF (FRa) – (se side 6).

## AFHJÆLPNING AF UVENTEDE PROBLEMER

MOTOREN VIL IKKE STARTE	Mulig årsag	Afhjælpning
1. Elektrisk starter (på visse typer): kontroller batteri og sikring.	Batteri afladet.	Oplad batteriet.
	sikring sprunget.	Udskift sikringen (s. 15).
2. kontroller styringsanordningernes position.	Brændstofventil står på OFF (FRa).	Flyt armen over på On (TIL).
	Choker er åben	Flyt armen hen på CLOsED (LUKkET), medmindre motoren er varm.
3. kontroller motoroliestand.	Tændingskontakten står på OFF (FRa).	Drej tændingskontakten hen på On (TIL).
	Lav motoroliestand (Oil alert-modeller).	Påfyld anbefalet olie til korrekt oliestand (s. 9).
4. kontroller brændstof.	Løbet tør.	Tank op (s. 8).
	Dårligt brændstof; motoren har været oplagret, uden at benzinen har været behandlet eller aftappet, eller den er blevet fyldt med dårlig benzin.	Tøm tank og karburator (s. 14). Tank op med frisk benzin (s. 8).
5. Tag tændrøret ud, og efterse det.	Tændrør er defekt, tilsødet eller har forkert elektrodeafstand.	Juster elektrodeafstanden, eller udskift tændrøret (s. 12).
	Tændrør fugtigt med benzin (motoren er druknet).	Tør tændrøret, og monter det igen. start motoren med gasreguleringsarmen på MaX. (Maks.)
6. Indlever motoren til en autoriseret Honda-serviceforhandler, eller se værkstedshåndbogen.	Tilstoppet brændstoffilter, defekt karburator, defekt tænding, ventiler sidder fast m.v.	Udskift eller reparer de defekte komponenter efter behov.

MOTOREN MANGLER KRAFT	Mulig årsag	Afhjælpning
1. Kontroller luftfilter.	Filterelement(er) tilstoppet.	Rengør eller udskift filterelement(er) (s. 11-12).
2. kontroller brændstof.	Dårligt brændstof; motoren har været oplagret, uden at benzinen har været behandlet eller aftappet, eller den er blevet fyldt med dårlig benzin.	Tøm tank og karburator (s. 14). Tank op med frisk benzin (s. 8).
3. Indlever motoren til en autoriseret Honda-serviceforhandler, eller se værkstedshåndbogen.	Tilstoppet brændstoffilter, defekt karburator, defekt tænding, ventiler sidder fast m.v.	Udskift eller reparer de defekte komponenter efter behov.

## UDSKIFTNING AF SIKRING (på visse typer)

Den elektriske starters relækredsløb og batteriopladningskredsløbet beskyttes af en sikring. Hvis sikringen springer, kan den elektriske starter ikke fungere. Motoren kan startes manuelt, hvis sikringen springer, men batteriet vil ikke blive opladet, når motoren kører.

1. skru 6 x12 mm skruen ud af tændingsboksens bagdæksel og fjern dette.
2. Tag sikringsdækslet af. Træk så sikringen ud, og efterse den.

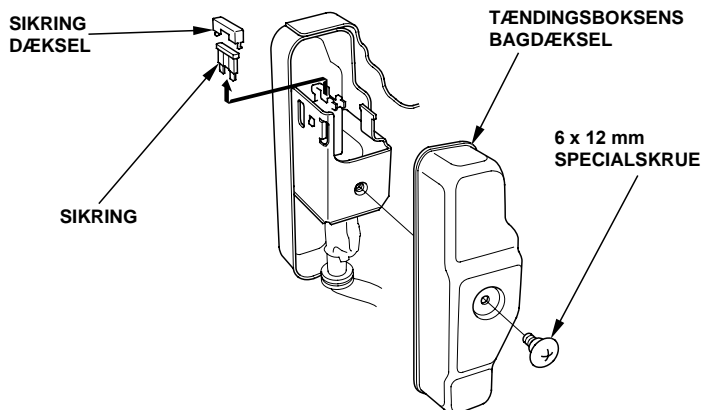
Hvis sikringen er sprunget, skal den kasseres. Monter en ny sikring med samme klassificering, som den der blev fjernet, og monter dækslet igen.

Hvis du har spørgsmål om den oprindelige sikrings klassificering, bedes du kontakte en Honda serviceafdeling.

### BEMÆRK

*Brug aldrig en sikring med en større klassificering end den, der fulgte med motoren. Dette vil kunne medføre alvorlige skader på det elektriske system, eller der kan opstå brand.*

3. Monter bagdækslet igen. skru 6 x12 mm-skruen i, og spænd den godt fast.

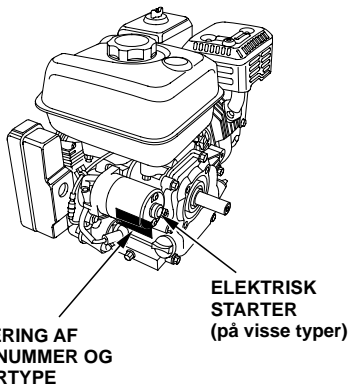


Hvis sikringen springer hyppigt, er det normalt tegn på, at der er en kortslutning eller en overbelastning i det elektriske system. Hvis sikringen ofte springer, bør motoren indleveres til en Honda-serviceforhandler til reparation.

## TEKNISKE OPLYSNINGER

### Serienummerets placering

anfør motorens serienummer, type og købsdato nedenfor. Du skal bruge denne oplysning, når du bestiller reservedele og fremsætter tekniske eller garantirelaterede forespørgsler.



Motorens serienummer: \_\_\_\_\_ - \_\_\_\_\_

Motortype: \_\_\_\_\_

købsdato: \_\_\_\_ / \_\_\_\_ / \_\_\_\_

### Batteritilslutninger til elektrisk starter (på visse typer)

Brug et 12 volt batteri med en amperetimekapacitet på mindst 18 ah.

Pas på ikke at tilkoble batteriet med omvendt polaritet, da dette vil medføre kortslutning af batteriopladningssystemet. Tilkobl altid batteriets pluskabel (+) til batteripolen, før du tilkobler batteriets minuskabel (-), så dit værktøj ikke kan forårsage en kortslutning, hvis det kommer i berøring med en stelforbundet del, mens du spænder batteriets pluskabel (+) fast.

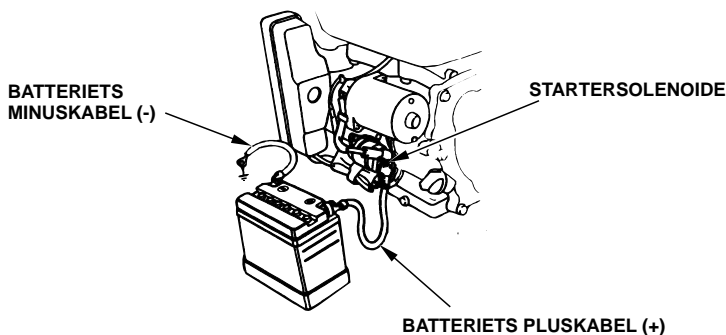
### ⚠ ADVARSEL

Et batteri kan eksplodere og dermed forårsage, at personer i nærheden kommer alvorligt til skade, hvis du ikke følger den korrekte fremgangsmåde.

Hold alle gnister, åben ild og rygeartikler væk fra batteriet.

**ADVARSEL:** Batteripiller, poler og tilknyttet tilbehør indeholder bly og blykomponenter. **Vask hænder efter håndtering.**

1. kobl batteriets pluskabel (+) til klemmen til starterens solenoide som vist.
2. kobl batteriets minuskabel (-) til en motorophængsbolt, chassisbolt eller en anden god motorstelforbindelse.
3. kobl batteriets pluskabel (+) til batteriets pluspol (+) som vist.
4. kobl batteriets minuskabel (-) til batteriets minuspol (-) som vist.
5. smør polerne og kabelenderne med fedt.

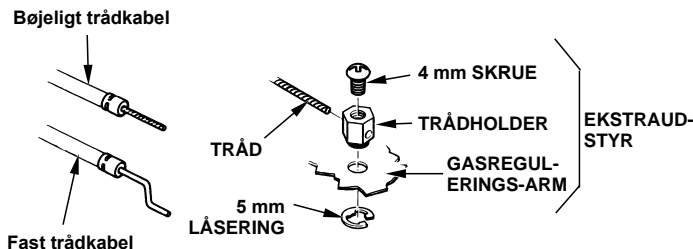
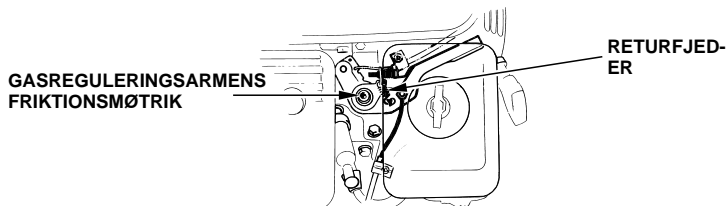


## Fjernbetjeningsforbindelse

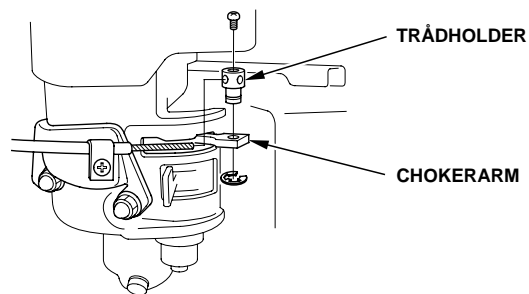
Gas- og chokerreguleringsarmene er forsynet med huller, så der er mulighed for at slutte et kabel til dem (ekstraudstyr). nedenstående illustrationer viser eksempler på montering af et fast trådkabel og et bøjeligt, omspundet trådkabel. Hvis der bruges et bøjeligt, omspundet trådkabel, skal der også monteres en returfjeder som vist.

Gasreguleringsarmens friktionsmøtrik skal løsnes, hvis gasspjældet skal reguleres med en fjernmonteret styringsanordning.

### FJERNMONTERET GASREGULERINGSFORBINDELSE



### FJERNMONTERET CHOKERREGULERINGSFORBINDELSE





## Tilpasning af karburator ved drift i store højder

I store højder kan karburatorens standardblanding af luft og brændstof være for fed. Ydeevnen mindskes, og brændstofforbruget stiger. En meget fed blanding tilsoder også tændrøret og gør motoren vanskelig at starte. Hvis motoren i længere perioder bruges i højder, der er forskellige fra, hvad den er certificeret til, kan emissionsmængden øges.

Ydeevnen i store højder kan forbedres ved at foretage nogle bestemte tilpasninger af karburatoren. Hvis du altid bruger motoren i over 1,500 meters højde, bør du få din serviceforhandler til at foretage denne tilpasning af karburatoren. Denne motor vil, hvis den bruges i store højder med de dertil beregnede tilpasninger af karburatoren, overholde alle emissionsstandarder i hele sin levetid.

Selv med karburatormodifikationer vil motorens hestekræfter falde med ca. 3,5 % for hver 300 m højdestigning. Højdens indvirkning på hestekræfterne vil være større end dette, hvis der ikke foretages nogen tilpasning af karburatoren.

### BEMÆRK

*Når karburatoren er blevet tilpasset til drift i store højder, vil luft-/brændstofblandingen være for mager til drift i lav højde. Hvis motoren bruges under 1,500 meters højde med en tilpasset karburator, kan det medføre overophedning af motoren samt alvorlige skader på motoren. Hvis motoren igen skal bruges ved lav højde, bør du få serviceforhandleren til at stille karburatoren tilbage til de oprindelige fabrikkensspecifikationer.*

## Oplysninger om emissionskontrollsystemet

### Emissionskilde

Under forbrændingsprocessen dannes kulilte, kvælstofiltere og kulbrinter. Det er meget vigtigt at kunne kontrollere kulbrinterne og kvælstofilterne, fordi de under visse forhold reagerer, så der dannes fotokemisk smog, når de udsættes for sollys. Kulilten reagerer ikke på samme måde, men den er giftig.

Honda anvender magre karburatorindstillinger og andre systemer til at reducere emissionerne af kulilte, kvælstofiltere og kulbrinter.

Desuden udnytter Honda brændstofsystems komponenter og kontrolteknologier til at reducere fordampende udsendelser.

### USA, Californiens love om ren luft og Canadas miljøregler

De regler, der er fastsat af EPA samt dem, der gælder i Californien og i Canada, kræver, at alle fabrikanter skal udlevere en skriftlig vejledning om, hvordan emissionskontrollsystemerne betjenes og vedligeholdes.

Følgende vejledninger og fremgangsmåder skal overholdes for at holde emissionerne fra din Honda-motor inden for emissionsstandarderne.

### Manipulation og ændring

Hvis der pilles ved eller ændres på emissionskontrollsystemet, kan mængden af emissioner stige til over den lovlige grænse. Handlinger, der anses for at være ensbetydende med, at man har pillet ved systemet, omfatter bl.a.:

- Afmontering eller ændring af enhver del af indsugnings-, brændstof- eller udstødningsystemet.
- Ændring eller frakobling af regulatorforbindelses- eller hastighedsreguleringsmekanismen, der medfører, at motoren kommer til at køre ved driftsparametre, som den ikke er konstrueret til.

### Problemer, der kan påvirke emissionerne

Hvis du bliver opmærksom på nogle af følgende symptomer, bør du få din motor efterset og repareret af din serviceforhandler.

- Vanskelig at starte, eller går i stå efter start.
- Ujævn tomgang.
- Sætter ud eller eftertænder under belastning.
- Efterbrænder (eftertænder).
- Sort udstødningsrøg eller højt brændstofforbrug.

### Reserve dele

Emissionskontrollsystemerne på din Honda-motor er konstrueret, fabrikeret og certificeret til at overholde EPA's, Californiens og Canadas emissionsregler. Vi anbefaler, at du bruger originale Honda-dele, hver gang der foretages serviceeftersyn. Disse reservedele, der er af samme konstruktion som originaldelene, fremstilles efter samme standarder som originaldelene, så du kan være sikker på, at de fungerer, som de skal. Brug af reservedele, der ikke er af samme konstruktion og kvalitet som originaldelene, kan reducere dit emissionskontrollsystems virkningsgrad.

En fabrikant, der fremstiller en uoriginal reservedel, er ansvarlig for, at reservedelen ikke påvirker emissionskontrollsystemet negativt. Den, der fremstiller eller renoverer reservedelen, skal certificere, at brugen af reservedelen ikke medfører, at motoren ikke længere vil kunne overholde emissionsreglerne.

### Vedligeholdelse

Følg vedligeholdelseskemaet på side 7. Husk, at dette skema bygger på den formodning, at maskinen bruges til det formål, den er konstrueret til. Langvarig drift ved høj belastning eller høj temperatur samt brug under usædvanligt fugtige eller støvede forhold vil forandre, at der udføres vedligeholdelse hyppigere.

## Luftindeks (Modeller certificeret til salg i Californien)

En mærkat med luftindeksoplysninger sættes på motorer, der er certificeret til at have en emissionsholdbarhedsperiode, der er i overensstemmelse med de krav, der er fastsat af California air Resources Board (Californiens styrelse for luftressourcer).

søjlediagrammet har til formål at give dig, vores kunde, mulighed for at sammenligne emissionsstallene for de motorer, der kan fås. Jo lavere luftindekstal, desto mindre forurening.

Holdbarhedsbeskrivelsen har til formål at give dig oplysninger om motorens emissionsholdbarhedsperiode.

Beskrivelsen angiver, hvor længe emissionskontrollsystemet kan holde. se *Garanti for emissionskontrollsystem* for yderligere information.

Beskrivelse	Gælder for en emissionsholdbarhedsperiode på
Moderat	50 timer (0-80 cc, inklusive) 125 timer (større end 80 cc)
Mellem	125 timer (0-80 cc, inklusive) 250 timer (større end 80 cc)
Udvidet	300 timer (0-80 cc, inklusive) 500 timer (større end 80 cc) 1,000 timer (225 cc og højere)

## Specifikationer

### GX120 (kraftudtagsaksel type S med benzintank)

Længde x bredde x højde	297 x 346 x 329 mm
Tørvægt	13,0 kg
Motortype	4-takts, topventilet, enkeltcylindret
Forskydning [boring x slaglængde]	118 cm <sup>3</sup> [60,0 x 42,0 mm]
nettoeffekt (iht. saE J1349*)	2,6 kW (3.5 Ps) v. 3,600 o./m.
Maks. nettomoment (iht. saE J1349*)	7,3 n·m (0.74 kgf·m) v. 2,500 o./min.
Motoroliekapacitet	0,56 liter
Brændstoftankkapacitet	2,0 liter
kølesystem	Forceret luftkøling
Tændingssystem	Transistoriseret tændingsmagnet
kraftudtagsakselrotation	Mod uret

### GX160 (kraftudtagsaksel type S med benzintank)

Længde x bredde x højde	304 x 362 x 346 mm
Tørvægt	15,1 kg
Motortype	4-takts, topventilet, enkeltcylindret
Forskydning [boring x slaglængde]	163 cm <sup>3</sup> [68,0 x 45,0 mm]
nettoeffekt (iht. saE J1349*)	3,6 kW (4.9 Ps) v. 3,600 o./m.
Maks. nettomoment (iht. saE J1349*)	10,3 n·m 1.05 kgf·m) v. 2,500 o./min.
Motoroliekapacitet	0,58 liter
Brændstoftankkapacitet	3,1 liter
kølesystem	Forceret luftkøling
Tændingssystem	Transistoriseret tændingsmagnet
kraftudtagsakselrotation	Mod uret

### GX200 (kraftudtagsaksel type S med benzintank)

Længde x bredde x højde	313 x 376 x 346 mm
Tørvægt	16,1 kg
Motortype	4-takts, topventilet, enkeltcylindret
Forskydning [boring x slaglængde]	196 cm <sup>3</sup> [68,0 x 54,0 mm]
nettoeffekt (iht. saE J1349*)	4,1 kW (5.6 Ps) v. 3,600 o./m.
Maks. nettomoment (iht. saE J1349*)	12,4 n·m (1.26 kgf·m) v. 2,500 o./min.
Motoroliekapacitet	0,60 liter
Brændstoftankkapacitet	3,1 liter
kølesystem	Forceret luftkøling
Tændingssystem	Transistoriseret tændingsmagnet
kraftudtagsakselrotation	Mod uret

\* Den motoreffektklasse, der angives i denne vejledning, er nettoudgangseffekten, som testet på en produktionsmotor for motormodellen og målt iht. sa E J1349 ved 3,600 o./min. (nettoeffekt) og ved 2,500 o./min. (maks. nettomoment). Masseproduktionsmotorer kan variere fra denne værdi. Faktisk udgangseffekt for motoren, der monteres i den endelige maskine, vil variere afhængig af adskillige faktorer inklusive driftshastigheden for motoren i anvendelsen, miljøbetingelserne, vedligeholdelse og andre variabler.

## Tuningspecifikationer GX120/160/200

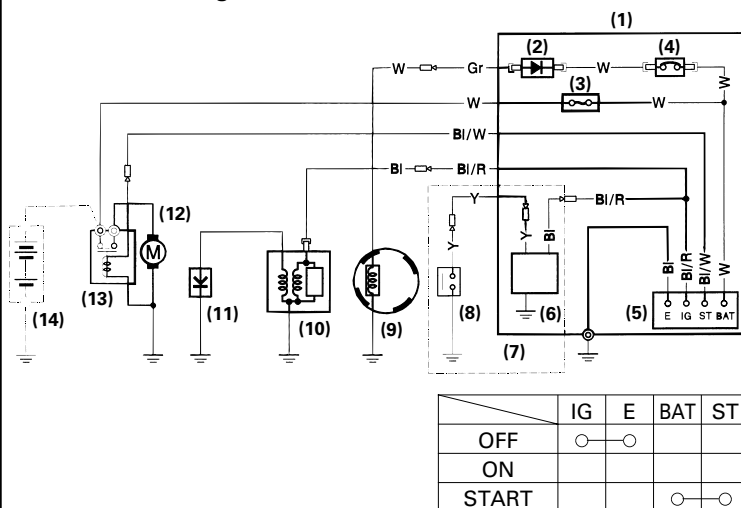
KOMPONENT	SPECIFIKATION	VEDLIGEHOLDELSE	
Elektrodeafstand på tændrør	0,7-0,8 mm	se side: 12	
Tomgangshastighed	1,400 $\pm$ $\frac{+200}{-150}$ 150 o./min.	se side: 13	
Ventilspillerum (kold)	GX120 GX200	InD: 0,15 $\pm$ 0,02 mm UD: 0,20 $\pm$ 0,02 mm	kontakt autoriseret Honda-forhandler
	GX160	InD: 0,08 $\pm$ 0,02 mm UD: 0,10 $\pm$ 0,02 mm	
Andre specifikationer	Ingen yderligere justeringer påkrævet.		

## Kvikreference

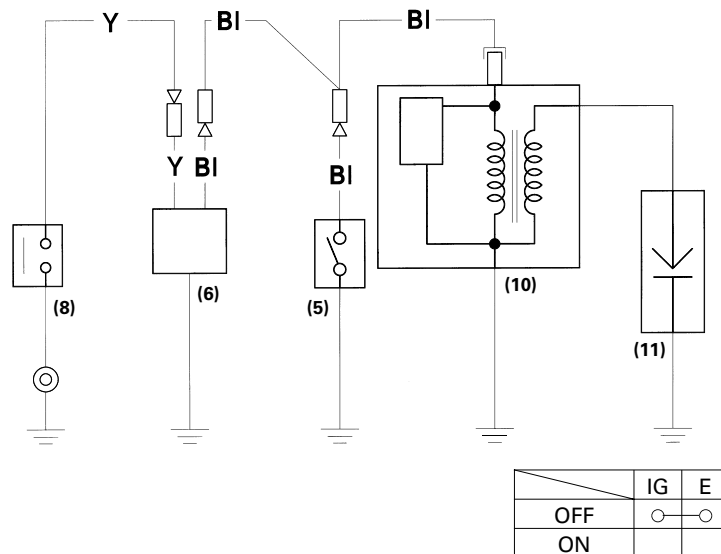
Brændstof	Blyfri benzin (se side 8)	
	I Usa	Pumpeoktantal (POn) 86 eller højere
	Uden for Usa	Research-oktantal (ROn) 91 eller højere i Usa Pumpeoktantal (POn) 86 eller højere
Motorolie	saE 10W-30, aPI sJ eller senere til normal brug. se side 8.	
Olie i reduktionsgearkassen	samme olie som motorolien, se ovenfor (på visse typer).	
Tændrør	BPR6Es (nGk) W20EPR-U (DEnsO)	
Vedligeholdelse	Før hver brug: • Kontroller motoroliestand. Se side 9. • Kontroller reduktionsgearkasseolie (på visse typer). se side 9 – 10. • Kontroller luftfilter. Se side 10.	
	Efter de første 20 timer: • Skift motorolie. Se side 9. • Skift reduktionsgearkasseolie (på visse typer). se side 10.	
	Derefter: se vedligeholdelsesskemaet på side 7.	

## Ledningsdiagrammer

### Med Oil Alert og elektrisk starter



### Med Oil Alert og uden elektrisk starter



- |                              |                       |
|------------------------------|-----------------------|
| (1) kOnTakTskaB              | (8) OLIEsTanDskOnTakT |
| (2) EnsRETTER                | (9) LaDEsPOLE         |
| (3) slkRInG                  | (10) TÆnDsPOLE        |
| (4) aFBRYDER                 | (11) TÆnDRØR          |
| (5) TÆnDInGskOnTakT          | (12) sTaRTMOTOR       |
| (6) OIL aLERT-EnHED          | (13) sTaRTsOLEnOIDE   |
| (7) Type med Oil alert-enhed | (14) BaTTERI (12 V)   |

BI	sort	Br	Brun
Y	Gul	O	Orange
Bu	Blå	Lb	Lyseblå
G	Grøn	Lg	Lysegrøn
R	Rød	P	Lyserød
W	Hvid	Gr	Grå

## FORBRUGERINFORMATION

### Sådan finder du vores garanti- og distributør-/forhandlerinformation

#### USA, Puerto Rico og Jomfruøerne:

Besøg vores hjemmeside: [www.honda-engines.com](http://www.honda-engines.com)

#### Canada:

Ring til (888) 9HOnDa9

eller besøg vores hjemmeside: [www.honda.ca](http://www.honda.ca)

#### Europa:

Besøg vores hjemmeside: <http://www.honda-engines-eu.com>

#### Australien:

Ring til (03) 9270 1348

eller besøg vores hjemmeside: [www.hondampe.com.au](http://www.hondampe.com.au)

### Kundeserviceinformation

serviceforhandlerens personale er faguddannede. De kan sikkert besvare alle de spørgsmål, du måtte have. Hvis du støder på et problem, som forhandleren ikke kan løse på tilfredsstillende vis, bedes du drøfte det med en ledende person hos forhandleren. servicechefen, direktøren eller ejeren vil kunne hjælpe. næsten alle problemer løses på denne måde.

#### USA, Puerto Rico og Jomfruøerne:

Hvis du er utilfreds med den beslutning, ledelsen hos forhandleren har truffet, bedes du kontakte den regionale Honda-motorforhandler for området.

Hvis du stadig er utilfreds efter at have talt med den regionale motorforhandler, kan du kontakte Hondas hovedkontorer som anført.

#### Alle andre områder:

Hvis du er utilfreds med den beslutning, ledelsen hos forhandleren har truffet, kan du kontakte Hondas hovedkontorer som anført.

### (Hondas kontor)

når du skriver eller ringer, bedes du opgive følgende oplysninger:

- Fabrikat og modelnummer på det udstyr, motoren er monteret på
- Motormodel, serienummer og type (se side 16)
- Navnet på forhandleren, som du har købt motoren hos
- Navn, adresse og kontaktperson for den forhandler, som udfører service på din motor
- Købsdato
- Dit navn, adresse og telefonnummer
- En grundig beskrivelse af problemet

#### USA, Puerto Rico og Jomfruøerne:

##### American Honda Motor Co., Inc.

Power Equipment Division

Customer Relations Office

4900 Marconi Drive

alpharetta, Ga 30005-8847

Eller telefon: (770) 497-6400, kl. 8.30 – 19.00 EsT

#### Canada:

##### Honda Canada, Inc.

180 Honda Blvd.

Markham, On L6C 0H9

Telefon: (888) 9HOnDa9 Frikald

(888) 946-6329

Facsimile: (877) 939-0909 Frikald

#### Australien:

##### Honda Australia Motorcycle and Power Equipment Pty. Ltd.

1954-1956 Hume Highway

Campbellfield Victoria 3061

Telefon: (03) 9270 1111

Facsimile: (03) 9270 1133

#### Europa:

##### Honda Europe NV.

European Engine Center

<http://www.honda-engines-eu.com>

#### Alle andre områder:

Du bedes kontakte Honda-forhandleren i området for at få yderligere oplysninger.

**HONDA**  
The Power of Dreams