



S.C. AGENT TRADE S.R.L.

ROMANIA, Soseaua de Centura nr. 32, 077180 TUNARI, Ilfov
Tel: +4021-266.51.31; +4021-266.51.32; Fax: +4021-266.51.33
www.agt.ro, E-mail: office@agt.ro

Vejledning for drift og vedligeholdelse af generator sæts **AGT 2501 HSB; AGT 3501 HSB; AGT 7201 HSB; AGT 7501 HSB; AGT 8503 HSB** **AGT 14503 HSBE**

SIKKERHED

Før at drive hvilken som helst generator system, læs grundig denne håndbog for at blive velkendt med Deres udstyr. Sikker og effektiv drift kan nås kun om udstyret er ordentligt betjent og vedligeholdt.

Bevar denne håndbog for henvisning i fremtiden.

Denne håndbog dækker kun generators drift og skal benyttes sammen med håndbøger for driften af motoren og af vekselstrømgeneratoren.

Læs, forstå og spørg til råds håndbøgerne for motor og vekselstrømgenerator for sikkerheden, driften og omhuen af disse hovedbestanddele af helt udstyr.

Ingen producent af generatorer eller udstyr kontrahent kan forudse hvilken som helst potentiel fare sammenhængende med monteringen og bruget af disse typer af udstyr. Advarsel, overføringsetiket og etiketter sæt på udstyr og benyttet i denne håndbog kan ikke dække alle risikoen. Bruget af metoder eller procedurer som er ikke anbefalet af udstyrets fabrikant skal sikre at det er sikkert for De eller for andre at benytte.

De følgende symboler er markeret for at advare De over de vilkår som kan være farlig for operator, montering / betjening / istandsættelse mandskab, eller for udstyret.



FARE

Dette symbol advarer om risiko som kan lede til alvorlige eller dødelige personlige skader.



ADVARSEL

Dette symbol henviser til en risikabel eller usikker praksis som har potential at til personlig skade eller til skade af produktet – ejendommen.



FORSIGTIGHED

Dette symbol advarer om umiddelbare risikoen som skal lege til alvorlige eller dødelige personlige skader.

- Bevar udstyret ren og ordentligt vedligeholdt. Normal vedligeholdelse og betjening af udstyret er m forudsætning for et sikker drivende og fungerende udstyr.
- Benyt sund fornuft, læs grundig vejledningen og information i denne håndbog og tjek for andre lokale sikkerhed regler som behøver at være overholdet.
- Vær bevidst om sikkerhed. Læs alle operation, sikkerhed og udstyr information før at prøve at installere eller at fungere hvilken som helst generator udstyr.
- Udstyret skal monteres, drives, betjenes og repareres kun af fagligt personel. Monteringen og forbindelse af dette udstyr til anlæggets ledningsnet skal være gjort kun af en kompetent, kvalificeret person som er velkendt med relevante standarder og anlægskoder.
- Montering metoder, praksis eller procedurer som er ikke autoriseret eller upassende anvendt er farlige og kan lede til alvorlige personlige skader eller skader til ejendom eller udstyr.
- Monteringen, driften, betjeningen og reparationen af generatorer af elektrisk energi og deres forbundet udstyr skal udføres i overensstemmelse med relevante koder, standarder, forskrifter og lover.
- Før starten udfør alle verificeringer beskrevet i afdeling 7 af denne håndbog. De afværger ulykker og udstyrskader.
- Blev bekendt med anordninger af motoren og af vekselstrømgeneratoren og også med procedurer af nødstandsning af generator sættet. Tillad ikke at mennesker som er ikke bekendt med udstyret at have adgang til det.
- Tillad ikke adgangen af barn eller dyr til fungerende udstyr.
- Utilstrækkelig drift udstiller De til elektrisk stød; berør ikke generator sættet med fugtige hænder.
- Forbindelse til lysnet skal udføres kun af en kvalificeret elektriker, og behøver godkendelse af leverandører af elektisk energi. Beskyttelsen mod resterende strøm skal være sikret gennem separering af to strømkredser med en afhængelig afbryder. Urigtig forbindelse til lysnetet kan lede til strømstød af betjeningpersonel som arbejder ved nettet. Det er også fare af sprængning eller brand i alternator eller i kabler tilbundet til det hvor strømmen kommer tilbage til lysnettet.
- Hvilke som helst forændringer til generator sættet behøver en skriftlig godkendelse af fabrikant og skal

udføres bare af en kvalificeret elektriker.



ADVARSEL *Brændstof og røg er brandfarlig. Brand og sprængning kan opstå som resultat af krænkelse af anbefalet praksis eller procedurer*

- En åben flamme, rygning, eller svejsning i nærheden af en generator er en potential brandfare. Motorer med inter forbrænding er brændbar.
- Forsikre at alle brændstofarmaturer er rigtigt tilsluttet og lækker ikke. Det er nødig at periodisk besigtiges for at sikre at med tiden har opstået utæthed.
- Brændstofftilslutning til motoren skal udføres med en godkendt bøjelig slange. Kobberrør er ikke anbefalet derfor kobber gærs hårdere og skrøbelig.
- Tank aldrig ikke op hvor motoren løber, hvis tanken er udenfor tankrummet. Om brændstof kommer i kontakt med en hed motor, det opstår muligheden af brand eller sprængning.
- I vis vilkår oplagringsbatterier skal udstøde brændbart hydrogen gas. Tillad ikke rygning, svejsning eller gnister i nærheden af en oplagringsbatteri. Batteristativer skal være tilbundet til jord, for at mindske statisk ladning.
- Om brændstof tankes:
 - Sluk generatoren en lad at køles for mindst 2 minutter før fjernelse af tankdæksel; dæksel løsnes langsomt for at afløse trykket i tank;
 - Brændstof tankes udendørs;
 - Om brændstof var spildet, rens de tog lad resten af brændstof at fordampes før motoren starter igen;
 - Fyld over ikke tanken; lad rum for brændstof udfoldelse;
 - Bevar brændstof far fra gnistrer, åben flamme, pilotlygter, hede og andre kilder af antændelse;
 - Tænd ikke cigaret eller ryg ikke.
- Tidens udstyrs drift sæt ikke motoren eller udstyret i sådan vinkel så at brændstof kan spildes.
- Dersom udstyret er transporteret eller repareret:
 - Generator eller udstyret transporteres eller repareres kun med tom tank;
 - Tidens transport generatoren skal være altid i opret stilling;
 - Sluk stikprop som gnistrer;
 - Brug ikke generatoren i et køretøj som bevæges, bevægelsen kan lede til brændstofsplid.
- Dersom brændstof lagres:
 - Lagres fjern fra ovn, fyr, dampkedel, tørretumbler eller andre kilder af antændelse, fordi det kan antænde brændstofdamp;
 - Lagers fjern fra andre brændstof.



FARE *Udstødningsgas er dødelig*

- Generatoren i drift afgiver kulilte, en gas uden lugt, uden farve og forgiftet.
- Om kulilte er indåndet, det kan forårsage kvalme, besvimelse eller død.
- Brug generatoren KUN udendørs.
- Bevar mindstens 1 meter afstand på alle sider af generatoren for tilstrækkelig ventilation.
- Udstødningsystemet af motoren forandres ikke.
- Brug ikke generatoren in en bygning eller indhegnet plads od findes ikke en rigtigt installeret udstødningsystem og er ikke skaffet en rigtig ventilation.
- Udstødningsgas skal evakueres fra enheden til et område ikke brugt af mennesker.
- Motoren forbruger ilte og udstødningsgas fra motoren indeholder kulilte.



FARE *Delene i bevægelse kan dræbe*

- Så længe udstyret er løbende, vær på afstand fra deler i bevægelse.
- Under tjeneste vis enheder med automatisk start kan starte i hvilket som helst øjeblik. Sæt ud af funktion afbrydere for kontrol og strøm før at vedligeholde, betjene eller reparere disse enheder.
- Før at begynde vedligeholdelse eller reparation på generator med selvstart, luk for startbatteri. Afbryd først kablet fra batteri negativ (-) for at forhindre tilfældig start.
- Sikre at alle skuerne er fastgjort. Fast udstyr og bevar alle afskærmer i deres stilling over vifter, hjuler eller andre dele i bevægelse..
- Om regulering skal udføres med enhedens i funktion, vær meget omhyggelig i nærheden af delene som er i bevægelse eller hede. Hede delene er motoren, udstødningsystemet, tilbøjelig rør for udstødning osv.



FARE

Elektrisk stød kan forårsage alvorlig kvæstelse eller død

- Berør ikke tråd uden isolation og stikdoser.
- Brug ikke generatoren med tråd som er nedslidt, tyndslidt eller anderledes skadet.
- Fæld ikke tråd eller kabel under generators ramme.
- Benyt ikke generatoren i regnvej.
- Betjen ikke generatoren eller berør ikke generatoren eller elektrisk tråd stående i vand eller barfodet eller om hånd eller fødder er våd.
- Benyt ikke eller berør ikke våde indretninger forbundet til fungerende generator.
- Tillad ikke personer uden kvalifikation eller barn at benytte eller betjene generatoren.
- Størrelsen af elektrisk tråd, kabel, strømkredser, skal være tilstrækkelig for at behandle maksimum elektrisk strøm (strømstyrke).
- Afbryd elektrisk strøm før at fjerne beskyttelsespaneler eller før at berøre hver som helst elektrisk bestanddel.
- Lokale forskrifter kan kræve tilslutning af generators ramme til jord, spørge til råds en lokal elektriker om lokale forskrifter for jord tilslutning.



ADVARSEL *Gas fra batteri kan eksplodere*

- Hold gnister og flammer væk fra batterier.
- Sæt aldrig en metallisk genstand over batteriet.
- Oplagret batteri afgiver sprængfarlig brint ved genopladning. Tillad ikke åben flamme, gnister, hede omkring batter, ved ladning og nogle minutter efter ladning.
- Batterier indeholder farlige kemikalier. Berør ikke kemikalierne fra batterier.



ADVARSEL

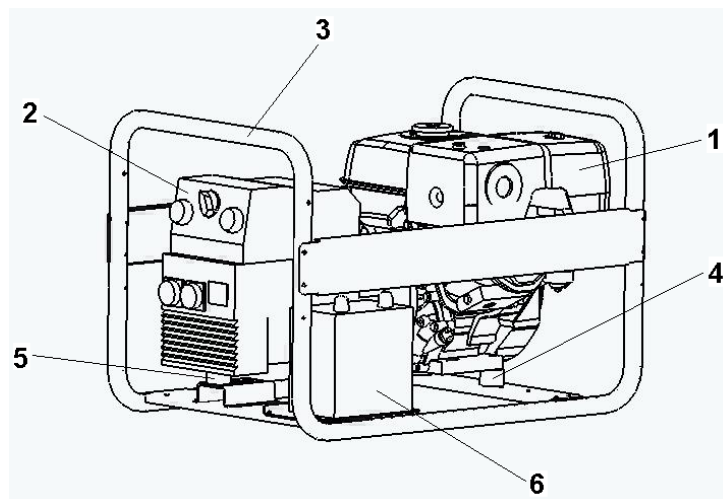
- Disse generatorer skal ikke benyttes for skibsanvendelse.
- Manglende iagttagelse af den advarsel kan forårsage legemes læsion og/eller skade til ejendommen.



ADVARSEL *En løbende motor forårsager hede*

- Udstødningsgas er hed.
- Berør ikke hede overflader.
- Lad udstyret køle af før at berøre det.

GENERATORENS BESTANDDELE



Billede 1

Vigtigste bestanddele af generatoren er (se billede 1):

- 1 - motor
- 2 - vekselstrømsgenerator
- 3 - ramme
- 4 – motorens vibrationsdæmper
- 5 – vekselstrømsgeneratorens vibrationsdæmper
- 6 - batteri (ved modeller med elektrisk starter)

Udstyrets beskrivelse

Generatoren

En generator er benyttet for at forsyne elektrisk strøm for drift af af elektrisk kompatibel udstyr når er ingen elektrisk net, på byggeplads; i skoven; i en marked; eller når nettet på grund af storm foreløbig er sammenbrud. Disse indretninger er drevet af benzin forudgående afkølet med luft eller med diesel motorer. Motoren driver en vekselstrømsgenerator på en fastsat hastighed af omtrent 3000 omdrejnings i minut for at frembringe elektricitet med 50 Hz.

Vi tilbyder en bred udvalg af generatorer, brugene kombinationer af motorer, vekselstrømgeneratorer og rammer for at skaffe bedste elektricitetskilder for mangfoldighed af anvendelser som fritid, industriel eller nødkraft. Værsgo besøg www.briggspowerproducts.com for at søge tilsigtet kategori og brug af Deres generator.

Generator for svejsning

Generatorer for svejsning kombinerer funktionerne af en voltaisk bue en af en generator i en indretning. Vore generatorer for svejsning er drevet af motorer af faglig kvalitet og beskyttet af robust, fuldstændige rammer, projekteret at være ideel valg for svær anvendelser. Effektstrømmen kan reguleres for at passe sammen med svejsningstang og materiale.

Før svejsning, læs og forstå alle information i svejsningsbrochure.

ASSEMBLY

Deres generator skal være samlet for tilberedning før brugt.

Tag væk generatoren fra kartonkassen.

Sæt kartonen på en rigid overflade med pilen "This Side Up" visende opad.

Åbne omhyggelig flasken af transoprtkarton.

Nedskær vinkeler på en end af kartonen fra top til bund og sæt denne side jævn ned.

Fjerne all pakning material, rest af karton, etc.

Remove generator from shipping carton.



FORSIGTIGHED Brug sikker teknik for løftelse. To eller mere mennesker for at løfte mere end 25 kilograms.

IDENTIFICERING, ADVARSEL OG VEDLIGEHOLDELSE SKILTER

Følgende advarselsskilter er sat på generatoren for Deres information. Værsgo at sikre at de blev læselig og fast fikseret i angivet pladsen.



Dette skilt indeholder opgivelser om identificering:

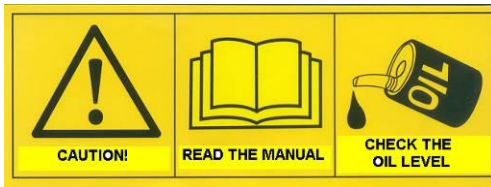
- navn og adresse af producent;
- bestemmelse af generators model;
- maksimum effekt af generator;
- forsynings spænding;

Denne er anvendt i indre del af rammen

- serie nummer asf udstyret / år af opførelse.



Dette skilt med udpegning af generators model er anvendt på ydre del af rammen, på begge sider.



Dette skilt er anvent på generators ramme.



**Brændstof og dets damp er meget tændbar og sprængfarlig.
Standse motoren og lad det køles når tankes motoren.
Motor som fungere giver ud kulilte.
Driv ikke motoren i lukket rum.
Læs motorhåndbog før benyttelse.**

Dette skilt er anvendt på motorens tank.



Skiltet om forbindelse med jordet er placeret nær kabel for forbindelse med jordet.



Skiltet med garanderet niveau af stød er placeret på højre siden af vekselstrømgeneratoren og på to sider af kartonkassen brugt for samling af generatoren



Skiltet med CE mærkning er anvent på left siden af vekselstrømgeneratoren og på to sider af kartonkassen.

Mellemrum for drift og vedligeholdelse		Før hver brug	Efter første 20 timer	Efter hver 50 timer	Efter hver 100 timer
Motor olie	Check niveau	X			
	Forandres		X		X
Luft Filter	Check	X			
	Forandres			X(1)	
Brændstof Filter	Renses				X
Tændrør	Check – tilpasses				X



(1) Service mere tit når er brugt I støvet område

Dette skilt om vedligeholdelse er placeret på top siden af vekselstrømgeneratoren

BEFORE OPERATION: Before starting the gen - set you must check the fuel level, the oil level and the air filter. DO NOT operate the gen - set with wet hands. The nominal section of the electric cables used to connect the equipment to the gen-sets has to correspond to the electric power of the equipment. The gen - set must be earthed. DO NOT CONNECT THE GEN-SET DIRECTLY TO MAINS. DO NOT start the gen-set under load.

STARTING THE GROUP: Move the fuel valve lever to the ON position. To start a cold engine, move the choke lever to the CLOSED position. To restart a warm engine, leave the choke lever in the OPEN position. Pull the starter grip lightly until you feel resistance, then pull briskly. Return the starter grip gently. If the engine has an electric starter, turn the key to the START position, and hold it there until the engine starts. If the choke lever has been moved to the CLOSED position to start the engine, gradually move it to the OPEN position as the engine warm up. Before connecting the load leave the engine to warm up, about 3 min. Check the power of the load to be lower than the power marked on the alternator label.

STOPPING THE GROUP: Disconnect the load and leave the engine to run 5 min. Turn the engine switch to the OFF position. Turn the fuel valve lever to the OFF position.

MAINTENANCE: The alternator do not need any maintenance. For the engine, please refer to the engine manual.

SIKKERHED INSTRUKTIONER: Stop the engine before any setup or maintenance operation. Refuel in a well - ventilated area with the engine stopped. If the engine has been running, allow it to cool. Refuel carefully to avoid spilling fuel. Do not fill the fuel tank completely. After refueling, tighten the fuel tank cap securely. Do not use the gen - set in inflammable or explosive environment.


Keep the engine clean from fuel and oil. The gen - set must be used in well ventilated area. Do not cover the group with covers, others than those provided by the manufacturer. Children and pets must be kept away from the area of operation. Exhaust gas contains poisonous carbon monoxide. Avoid inhalation of exhaust gases. Never run the group in a closed room. Place the gen - set on a stable surface. The gen - set has been designed to operate in highly humid area, but DO NOT expose it to rain. DO NOT operate the group submerged in water or cover by snow. Maintenance, replacement or repair must be made only by qualified personal and using genuine parts.

Dette skilt udpegende hovedsikring, vejledning for drift og vedligeholdelse er pælaceret på indre siden af rammen.




NU folosiți simultan priza de 220V cu priza de 380V și cu prizele de sudură!

Do not use simultaneously the 220 V socket with the 380 V socket

Brug ikke samtidig 220 V stikkontakt med 380 V stikkontakt.
Dette skilt er placeret på tre fas generator sæt, nær til stikdåser.



**GENERATOR TYPE
MODEL DESIGNATION**



- **Max. power:**
- **Voltage:**
- **Engine:**
- **Fuel:**
- **Dimensions:**
- **Weight:**

SC AGENT TRADE SRL
235-237 Splaiul Unirii 030137 Bucuresti ROMANIA
Tel.: +4021 346 31 31 / +4021 346 31 41; Fax: +4021 346 31 51
E-mail: office@agt.ro; www.agt.ro

Dette skilt er placeret på to sider af generator kartonkasse.

INSTALLERING AF GENERATOR SÆT

Placeringen af generatoren er afhængig af anvendelige koder og af forbundet støttesystem for generatoren som er ventilation, kabelnet, brændstof og udstødning.

Følgende faktorer skal taget i betragtning:

- En ideal placering for en generator er fjern fra miljøet men ekstrem temperaturer og hvor generatoren er beskyttet fra ugunstige vejrtilkår. Anbefales at generatoren står nærmest mulig til belastningen den betjener.
- Placer drivende generator sættet mindstens 1 m væk fra bygning eller andre udstyr..
- Placer generator sættet på perfekt jævn grund. Drivende af motor i en skrå tilstand fører til dårlig smørelse, blokering og tab af garanti.
- Strukturen på hvilken sættes generatoren skal være tilstrækkelig stærk for at bære generatorens vægt, hjælpeudstyr og andet udstyr monteret på strukturen.
- Strukturen skal have en klassificering af 1 time som ikke antændelse i brand..
- Pladsen for installering skal være ren, tør og ikke udsat for oversvømmelse.
- Brug ikke generator sættet om det er udsat for dårlig vejrtilkår. Bevar altid i en tør plads.
- Anbefales at bruge metal paneler og også en indhegning med tag for at beskytte mod sollys og mod vandalisme og små dyr.

- Den fungerende generatoren producerer hede. Anbefales ikke at installere generatoren i en tæt bygning. Pladsen skal forsikre tilstrækkelig køling og ventilation.
- Pladsen skal tillade evakueringen af udstødningsgas til et område ikke boet af mennesker eller dyr. Det skal sikres at udstødningsgas kommer ikke tilbage til et boet område.
- Pladsen skal sikre tilstrækkelig isolering mod støj og vibration.
- Pladsen skal tilbyde mulighed af adgang til generator for vedligeholdelse, service og reparation. Anbefales 1 meter mellemrum omkring generatoren.
- Det skal tages i hensyn lethed af levering af brændstof eller af gentankning.
- En tilstrækkelig normal og nød belysning skal sikres ved hver installation.
- Om generatoren monteres ydre på en tak eller i nærheden af af en bygning et afstand af mindstens af 1 meter fra brændbar mur og 1,5 meter væk fra hvilken som helst åbning (dørs, vinduer, ventilation og rør).
- Fundamentet af generatoren skal bære totalvægten af generatoren. Det indeholder også brændstof, olie og vægten af hvert støttesystem.
- Ved opgørelse af gulvbelastning skal tages i hensigt vægten af brændstof, af væske i kølingsystem (om det findes), rør, pumper, kabler /baner og bærende strukturer, dom skal inkluderes i udregning. Mest af brugerhåndbog indeholder ikke vægten af brændstoftank.
- Valgfri vibration isolatorer udenfor de allerede bygget i generator også hjælper at formindske overført støjet.
- Isoleringen skal være fra en ikke brændbar materiale, typisk Fiberglas tæppe.
- Systemet af luftkøling skal vælges efter konsultation med generatorens producent for at finde bedste design. Faktorer som klimaet og vindretningen skal tages i betragtning ved en ydre installering.
- Om deres generator er forventet at fungere i temperaturer under -20°F(-29°C) De skal rådspørge fabrikken , det er mulig at kræves en pakke af indretninger for kold vejr.
- Om forventes stærk vind, motoren skal beskyttes fra vind.
- Installeringen planeres omhyggeligt for at undgå at kølende luft kommer til generator med sne, blad, græs, etc.

Brug benzin uden bly med mindstens 85 oktan. Benzin uden bly men med mindre end 85 oktan kan forårsage detonation i forvejen som kan skade motoren.

Regulær benzin kan bruges, men benzin uden bly er fortrinsvis bedre, fordi formindsker forurening og deponeringen i brændingskammer.

Læs generatoren motorhåndbog for information over brændstof eller spørg producenten af generator sæt.



ADVARSEL

Motor brændstof kan forårsage brand eller sprængning.

- Brug ikke motoren uden at have tilslutte startbatteriet.
- Afbryd ikke startbatteriet når motoren er drivende.
- Før at tanke brændstof eller olie motoren standses med hovedafbryder i stilling OFF.
- Om brændstof spildes, den straks renses og kontamineret materiale er tilstrækkelig bortskaffet.
- Motoren tankes ikke når er hed eller drivende.
- Tanke ikke i nærheden af gnistrer eller åben flamme.
- Ryg ikke ved tankning.
- Tanken fuldnes ikke totalt, det skal lades rum for udvidelse.
- Brændstof forbrug er forskellig for hver motor. Forskellige typer af brændstof, driftsvilkår, motorens tilstand etc, også påvirker brændstof forbrug..



FORSIGTIGHED

DÆRLIG KVALITET, BRÆNDSTOF MED NEDRE OKTAN KAN SKADE MOTOREN.

VIGTIGT:

- Brug ren, frisk benzin uden bly med mindstens 85 oktan.
- Bland ikke sammen olie med benzin.
- Brug ikke blandinger af gasogol eller benzin alcohol.

Brændstof forbrug er specificeret at ende af denne håndbog i kvantitet forbruget per time i forbindelse med en specifik belastning..

Det skal også tages i betragtning andre faktorer som temperaturer af området hvor brændstoffet er lagret..

SYSTEM AF UDSØDNING

Generator motorer giver ud dødelig kulilte gennem deres udstødningsystem.

Kulilte gas om er indåndet i tilstrækkelig koncentration, kan forårsage bevidstløshed eller død. Udstødningsgas skal føres væk fra rummet hvor er generatoren til et område godt ventileret og mennesker er ikke i fare.

Udenfor muligheden at forgiftning med kulilte, udstødningsrør bliver meget hed tidens driften og er hed lang tid efter lukning. For det, de følgende forholdsregler skal være taget:

- Undgå kontakt med hed motorer, manifold, udstødningsrør og lyddæmper. Hver af dem kan forårsage alvorlige brandsår.
- Hvor rør går gennem let brændbar mur eller loft, speciale forsigtighedsforhold skal tages for at undgå brand eller skade fra hede, for eksempel ved brug af hede beskyttelse gennem mur og loft.

VERIFICERINGER FØR DRIFT

Kontroller motoren når er lukket og generator sættet er i perfekt vandret tilstand.

Motor olie er en hovedfaktor for driften og livet af hver motor. Fungerende motor med en lavt olieniveau kan forårsage alvorlig skade.

Kontroller olieniveau før hver motor start..

Kontroller, rens og erstat luftfilter i tidsinterval afhængig af miljø in hvilket generatorer fungerer, men ikke længere end 50 timer af drift..

Kontroller, rens og erstat luftfilter i tidsinterval afhængig af brændstof kvalitet.

Når brændstofniveauet i tank er lavt, fyld op. Fyld ikke komplet, lad tilstrækkelig rum for brændstof ekspansion. Stram omhyggeligt propet efter opfyldelse.

Spild ikke brændstof på generator sættet eller omkring det. Brændstof og damp er meget brændbar. Om du har spildt brændstof, det straks renses og ventileres før at starte generator sættet. t.

Generator sættet er leveret uden brændstof i tanken.

Brug ikke elektrisk udstyr med skadede kabler eller indretninger. Kontroller alle kabler, forlængerledninger og stik før at starte generator sættet..

Kontroller brændstofkredset og tanken for utæthed, inklusive alle klemmer og opfyldelse prop.

Det er forpligtig at sætte til jord udstyret for at undgå elektriske stød. Trådet for forbindelse til jord skal være forbundet til rammen i tilstrækkelig tilstand..

BETJENING AF GENERATOR SÆT

At sætte motoren i gang

For start procedure læs motorhåndbog.

Generator sættet behøver nogle minutter at nå nominal hastighed og at stabilisere det.

Tilslut ikke hver som helst belastning inden motorens hastighed er ikke stabil. Forsikre at alle belastningen tilslutte til gruppen er standset. For mere information omtrent motoren læs motorhåndbog.

Tilslutning af belastningen

Motoren sættes i gang med ingenting tilsluttet til generatoren.

Tilslut og luk op ønskede elektriske belastninger i række, begyndende med største belastning.

Tillad at motoren stabiliserer hastigheden for at tilslutte næste belastning.

Igen tillad generatoren at stabilisere sig. Gentag disse skridter indtil alle belastninger er tilsluttet.

Aldrig tilslut mere belastninger end generatorens kapacitet.

I løbet af en drift for længe tid generatorens nominal kapacitet skal ikke overstiges. Maksimum kapacitet eller højdepunktet kan nås bare for en kort periode af tid (maksimum 2 minutter). Dets formål er at erstatte forøget forbrug ved motor start. I begge tilfælde beregnes nøjagtig strømforbruget af belastninger som skal drives samtidigt.

Mest elektrisk udstyr behøver en større strøm ved start, og efter de drives ved nominal strømforbrug. Startstrømmen for et givet udstyr kan ikke opregnes nøjagtigt. Derfor for at undgå en overbelastning, kontroller maksimum effekt af udstyret for at etablere om det kan drives af generatoren.

Opmærksomhed: BRUG IKKE samtidig enkelt faset og tre faset stik (for tre-faset generatorer).

Beskyttelse mod overbelastning

De skal sikre at Deres generator kan levere tilstrækkelig effekt for genstand som tilsluttes samtidig. De følgende skridter anbefales:

Identificeres værktøj og indretninger som ønskes at drives med Deres generator.

Fastsættes kravet effekt for hver genstand.

Beregnes total watt for genstand som drives samtidig (efter motoren har startet).

Deres generator skal være i stand til at levere MINDESTENS denne total belastning.

Motor start skal alvorligt tages i betragtning. Tag i hensigt at motorer af induktion type, som for eksempel sumpumper, køleskab og kompressorer, behøver 2 eller 3 gang mere nominal effekt ved start.

Note: Værktøj med universal afbryder behøver ikke ekstra effekt ved starten.

Note: Altid kontroller skiltet på værktøj eller indretning for nøjagtig elektrisk information.

Vekselstrømgeneratoren er beskyttet gennem strømkredsaafbryder. Om en overbelastning skes, afbryder automatisk lukker alle vekselstrøm faser..

For at igen tilslutte belastningen kontrolleres og fjernes forholdet som har ledt til afbrydelse. Tillad strømkredsaafbryderen at køles før at starte igen generator sættet.

Standingsning af motoren

De tilsluttede genstand lukkes og efter afbrydes fra generatoren.

Tillad motoren at drive uden belastning nogle minutter for at stabilisere indre temperatur af motoren og generatoren.

Sæt motorens afbryder i "Off" tilstand.

Om det findes, sæt brændstofventil i "Off" tilstand.

VEDLIGEHODELSE

Periodisk vedligeholdelse forsikrer en optimum drift af deres udstyr og forlænger dets livets varighed. Intervallet af grundlæggende vedligeholdelse (det vil sige rensning af luftfilter, olieskifte) er henvist i motorhåndbog. Læs og iagttag anbefalinger om vedligeholdelse fra motorhåndbog.

Note: Motorens hastighed skal ikke modificeres (rpm).

Ejeren / brugeren er ansvarlig for at sikre at alle arbejder for vedligeholdelse er gjort I samsvar med programmet, at alle uoverensstemmelse er korrigeret og at enheden er holdt ren og tilstrækkeligt lagret..

En mangelfuld eller skade generator skal aldrig drives.

Vedligeholdelse af motoren

Se motor håndbog for vejledning.

Om behøves service for Deres motor, identificeringsnummer af motoren, som beskrives i motorhåndbog.

Vedligeholdelse af generatoren

Vekselstrømgeneratoren og elektriske strømkredser indeholder dele som er ikke udsat for service, inklusive leje.

Generatorens vedligeholdelse betyder at have enheden ren og tør.

Enheden drives og lagres in en ren og tør område hvor ar ikke udsat for usædvanlig stort støv, snavs, fugt eller korrosive damp.

Små åbninger for luftkøling i generator og motor skal ikke dækkes med sne, blad eller andet fremmed materiale.

Brug en fugtig klud for at tørre rent ydre overflader.

Brug en børste med blød hår for at rense stivnet snavs eller olie.

Brug en støvsuger for at rense snavs og affald.

Kontroller åbninger for luft køling på generatoren. Disse åbninger skal være ren og ikke blokeret.

Brug ikke en gårdslange for at rense generatoren.

Vanden kan træde ind brændstofs system og at skade motordele.

Vanden kan træde ind gennem åbninger for luftkøling og kan beholdes i isoleringen af stator og rotor.

Vand og snavs kan formindske isolering modstand.

LAGRING

Generatoren skal sættes i gang mindstens et gang hver syv dage og ladet at drive mindstens 30 minutter. Om det ikke sikres og enheden skal lagres for mere end 30 dage, brug følgende vejledninger for at forberede enheden for lagring:

Generatoren renses hvor beskrives før.

Kontroller at luftkøling åbninger på generatoren er åbne og ikke blokeret.

På hed generator sættes ikke en lagerdækning.

Lad udstyret køle før at sætte et lagringsdækning på generatoren.

Læs motorhåndbog for vejledning.

For at undgå skaffelse af bundfald i brændstofs systemet eller i karburatorens hoveddele, det tilføjes brændstofstabilisator i brændstoftanken og fuld med frisk brændstof. Enheden løbes for nogle minutter for at tillade stabilisatoren at cirkulere gennem karburatoren. Enheden og brændstoffet kan så lagres indtil 24 måneder. Brændstof stabilisator kan købes lokalt.

Brændstoffet lagres ikke fra årstid to anden årstid om det var ikke behandlet som beskrives ovenfor.

Brændstofbeholder erstattes om har begynder at rustes. Rust og/eller snavs i brændstof kan forårsage skader eller andre problemer.

Enheden lagres i et ren og tør område.

SERVICE

Se en autoriseret salgsgent eller service forhandler. Hver af dem har en forråd af reservedele og er udrustet med speciale service værktøj. Uddannet mekaniker sikrer reparation under service ved alle salgsgenter.

FEJLFINDING

Problem	Cause	Løsning
Motoren fungerer, men ingen effekt er disponibel	<ol style="list-style-type: none">1. Kredsaftbryder er åben (om findes)2. Dårlig tilslutning eller mangelfuld kabel3. Tilsluttet indretning er dårlig4. Mangel i generator	<ol style="list-style-type: none">1. Afbryderen stilles igen (om findes).2. Kontrolleres, repareres eller erstattes.3. Tilsluttes en anden indretning som er i godt vilkår.4. Salgagenten kontaktes.
Motoren fungerer godt, men går i stå når belastninger er tilsluttet	<ol style="list-style-type: none">1. Kortslutte i tilsluttet belastning.2. Generatoren er overbelastet.3. Motorens hastighed er langsom.4. Generatorens strømkreds er kortslettet.	<ol style="list-style-type: none">1. lukkes ud kortslettet elektrisk belastning.2. Se "Generatoren skal ikke overbelastes".3. Salgagenten kontaktes..4. Salgagenten kontaktes..
Motoren starter ikke eller starter og løber ujævn	<ol style="list-style-type: none">1. Lav olieniveau.2. Luftrensere er snavset.3. Inge n brændstof.4. Kontamineret/forældet brændstof5. Stik for gnistrer er ikke tilsluttet for at give gnistrer6. Stikket for gnister er dårlig eller defekt.7. Vand i brændstof eller urigtigt brændstof.8. Overchoking.9. Brændstof blanding er for stærk.10. Indtagelse s ventil er åben eller lukket.11. Motoren har tabt kompressionen.	<ol style="list-style-type: none">1. Fyld op til tilstrækkelig niveau.2. Luftrensere renses eller erstattes.3. Fyld brændstoftank med rigtig brændstof.4. Brændstoftanken tørres og fyldes med frisk brændstof.5. Tilslut tårn til gnisterstik.6. Gnister stik renses /erstattes.7. Brændstoftanken tørres og fyldes med frisk brændstof.8. Sæt choke til "Off" tilstand.9. Salgagenten kontaktes.10. Salgagenten kontaktes.11. Salgagenten kontaktes.
Motorten standses uder drift	<ol style="list-style-type: none">1. Ingen mere brændstof.2. Lav olieniveau.3. Mangel i motoren.	<ol style="list-style-type: none">1. Fyld op brændstoftanken.2. Olie tilføjes til rigtig niveau.3. Salgagenten kontaktes.
Motoren mangler effekt	<ol style="list-style-type: none">1. Belastningen er for høj.2. Snavset luftfilter.3. Motoren behøver at serviceres.	<ol style="list-style-type: none">1. Se "Generatoren skal ikke oberbelastes".2. Lufttitren erstattes.3. Salgagenten kontaktes.
Motoren standses ikke	<ol style="list-style-type: none">1. Motordel er knækket.	<ol style="list-style-type: none">1. elektriske belastninger klukkes, lukkes også alle brændstofventiler og motoren lades at gå indtil brændstoffet er slut.

NOTE: Årsager noteret i denne tabel kan ikke gælde for alle generator modeller.