

CLASS

ORIGINAL MADE IN ITALY

DK

BETJENINGSVEJLEDNING
FLISESAVEMASKINE

PL

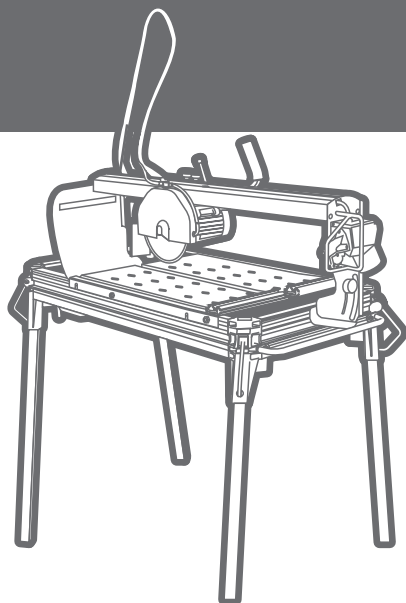
DOKUMENTACJA TECHNICZNO-
RUCHOWA PIŁA DO CIĘCIA PŁYTEK

RU

ИНСТРУКЦИЯ ПО ЭКСПЛУАТАЦИИ
ОБРЕЗНОЙ СТАНОК ЭЛЕКТРИЧЕСКИЙ

AR

تعليمات لاستخدام ماكينة
القطع الكهربائية











CE EAC

BATTIPAV™

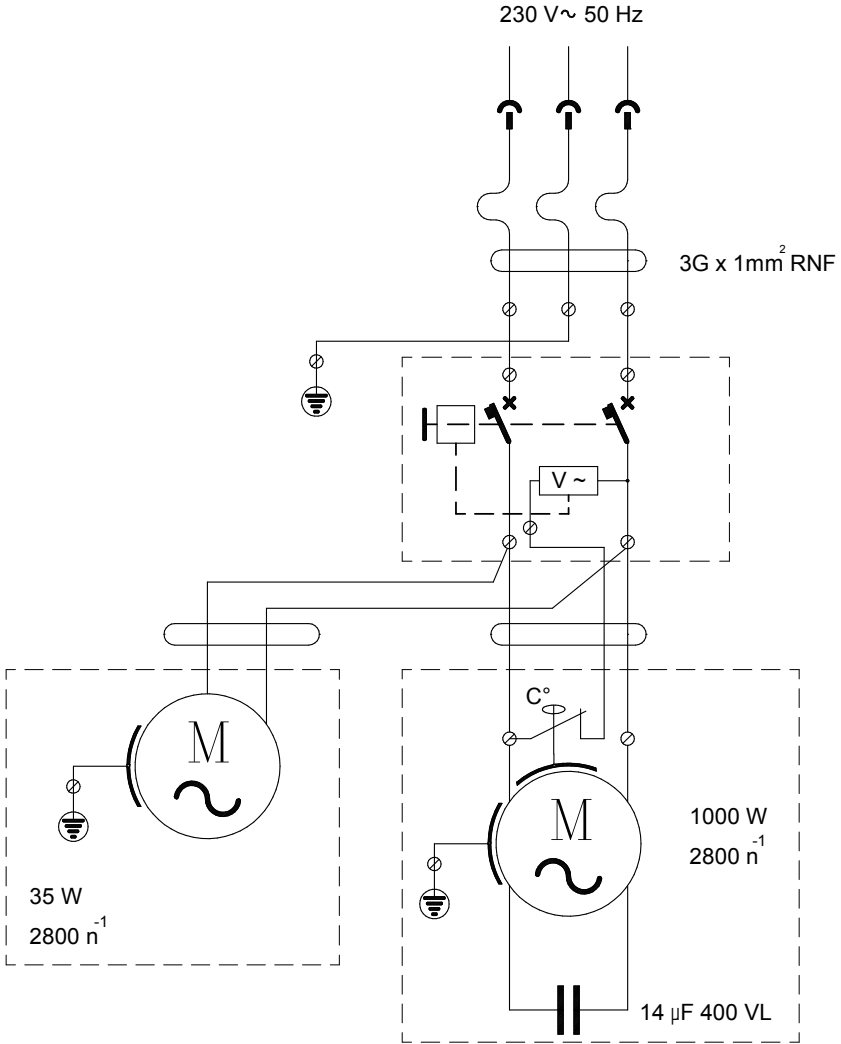
MACHINE PER EDILIZIA | MACHINES FOR BUILDING

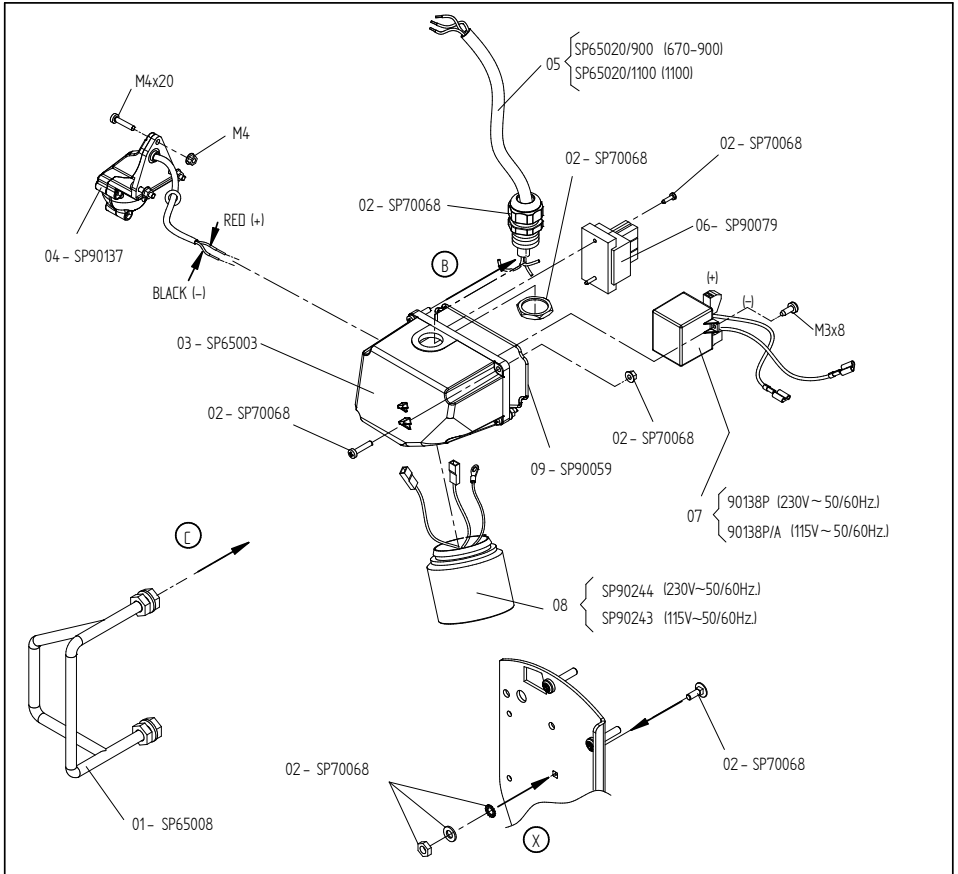
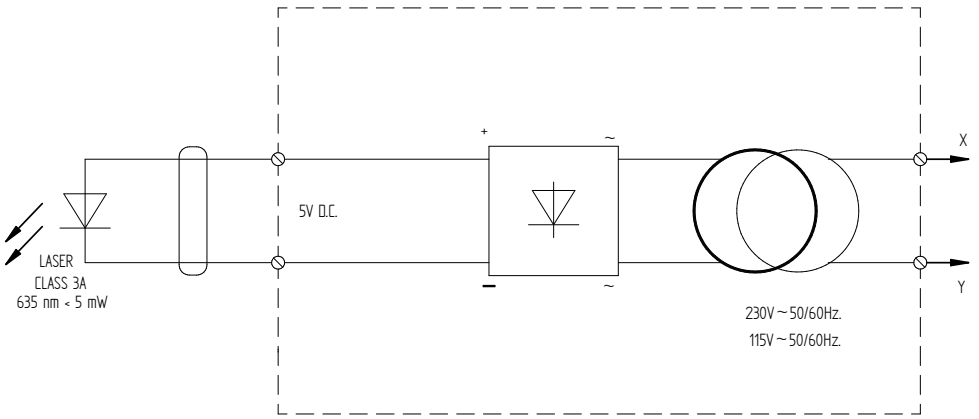
TEKNISKE DATA - DANE TEHNIČNE - ТЕХНИЧЕСКИЕ ДАННЫЕ - البيانات التقنية

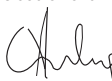
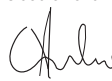
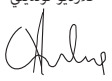
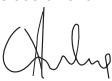
ART.								
65670	670 mm.	470 x 470 mm.	40 mm.	40 mm.	200 / 25,4 mm	1,3 hP/ 1,0kW	720x1100x 940 mm.	37 Kg.
65671	670 mm.	470 x 470 mm.	40 mm.	40 mm.	200 / 25,4 mm	1,3 hP/ 1,0kW	720x1100x 940 mm.	40 Kg.
65900	900 mm.	635 x 635 mm.	40 mm.	40 mm.	200 / 25,4 mm	1,3 hP/ 1,0kW	720x1300x 940 mm.	41 Kg.
65901	900 mm.	635 x 635 mm.	40 mm.	40 mm.	200 / 25,4 mm	1,3 hP/ 1,0kW	720x1300x 940 mm.	44 Kg.
651100	1100 mm.	775 x 775 mm.	40 mm.	40 mm.	200 / 25,4 mm	1,3 hP/ 1,0kW	720x1440x 940 mm.	45 Kg.
651101	1100 mm.	775 x 775 mm.	40 mm.	40 mm.	200 / 25,4 mm	1,3 hP/ 1,0kW	720x1500x 940 mm.	48 Kg.

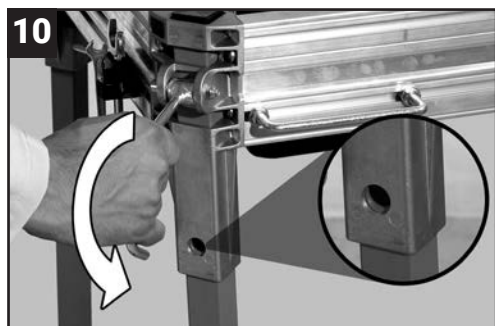
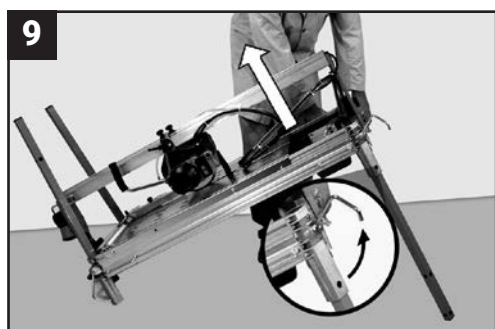
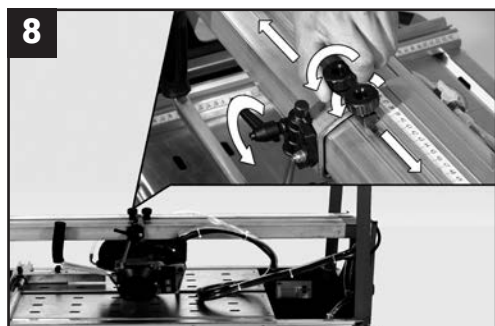
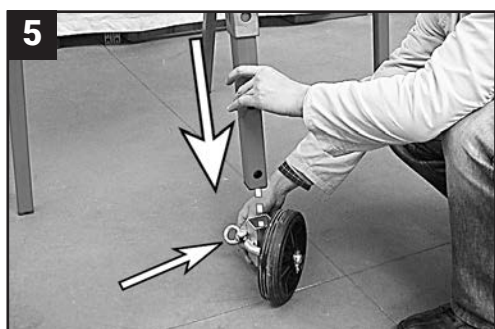
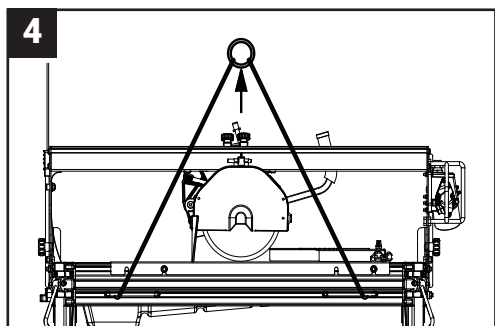
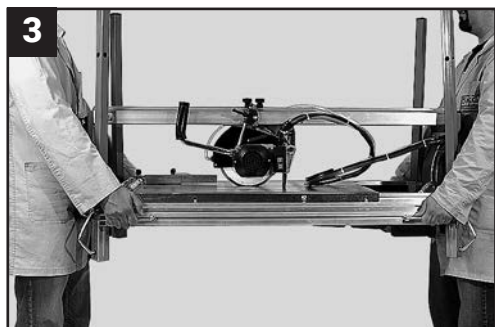


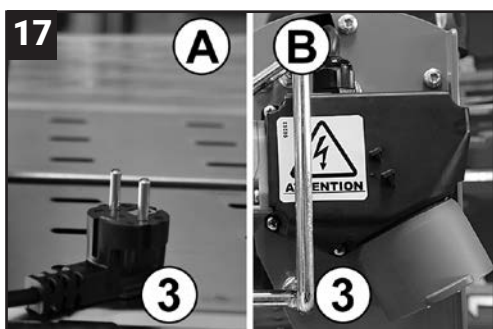
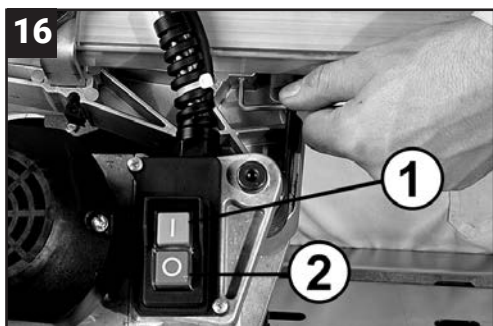
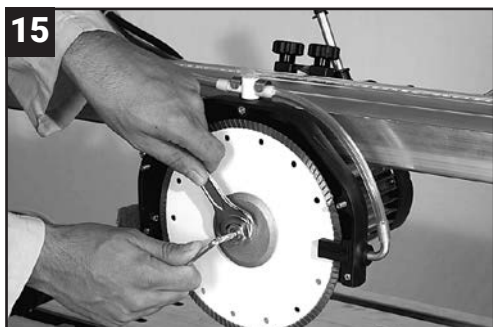
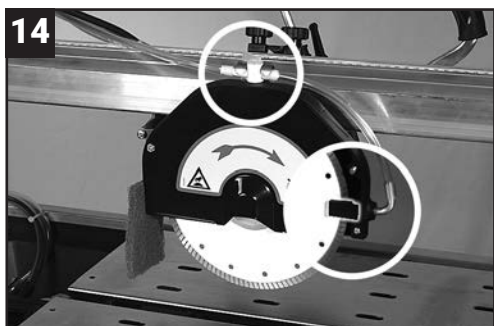
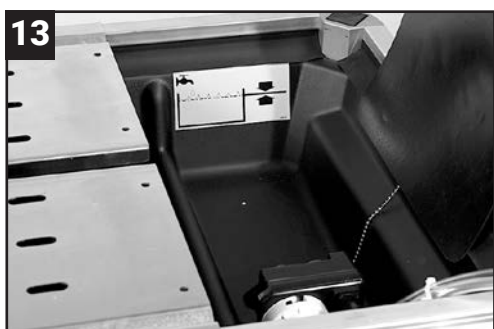
www.youtube.com/battipav

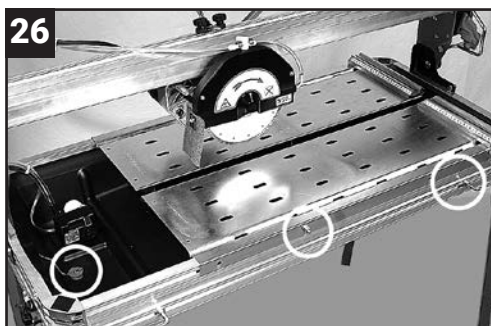
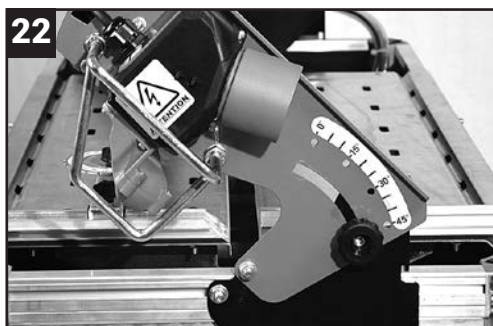
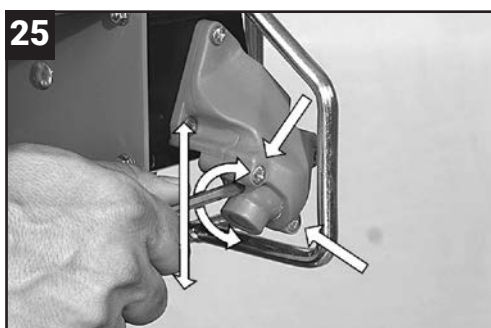
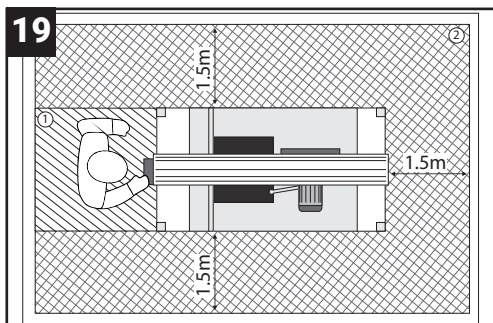


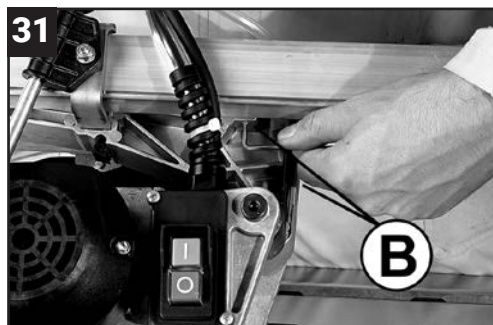
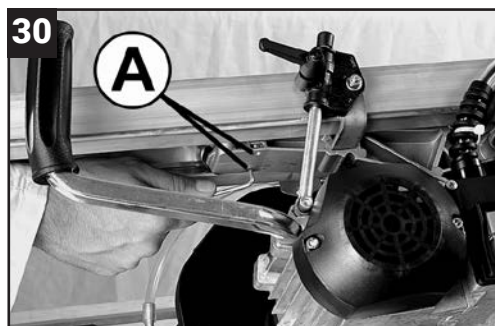
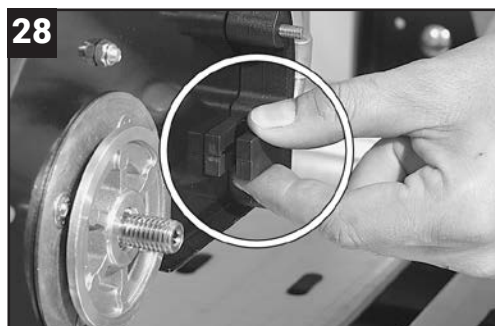
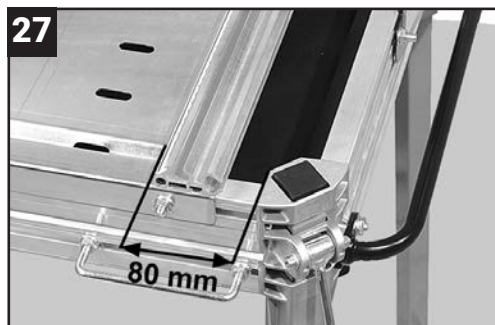


PL	RU	AR	DK
DEKLARACJA ZGODNOOCI WE	ДЕКЛАРАЦИЯ СООТВЕТСТВИЯ	CE إقرار للمطابقة	EF OVERENSSTEMMELSE-SERKLÆRING
Niżej podpisany, reprezentujący firmę:	Н и ж е п о д п и с а в и й с я представитель следующего конструктора	الموقع أدناه، الذي يمثل الشركة المصنعة التالية للمطابقة	Undertegnede, der repræsenterer følgende fabrikant
BATTIPAV S.R.L. Z.i. 2 - Via Cavatorta, 6/1 - 48033 Cotignola (Ra) ITALY			
niniejszym deklaruje, że preczynarka tarczowa do ceramiki	Заявляет, что обрeзной станок для керамики, плиток монообжига, мрамора	يقر بأن ماكينة قطع السيراميك والبلاط أجادى الطبخ، والرخام	erklærer hermed at Skæremaskinen for keramik, enkeltbrændt, marmor
Mod. 65670, Mod. 6567 1, Mod. 65900, Mod. 65901, Mod. 651100, Mod. 651101 230V ~ 50 Hz 1000 W S3 40% 2800 min-1 MOTOR CLASS F			
spełnia wymagania następujących dyrektyw Wspólnoty Europejskiej: 2006/42/CE, 2006/95/CE, 2004/108/CE, 2002/96/CE oraz, że zastosowano normy zharmonizowane.	соответствует следующим европейским директивам: ДИРЕКТИВА 2006/42/CE, ДИРЕКТИВА 2006/95/CE, ДИРЕКТИВА 2006/108/CE, ДИРЕКТИВА 2006/96/CE. и что при его производстве были соблюдены все нормы и/или указанные специфические операции	تطابق ما هو منصوص عليه في التوجيهات المجتمعية التالية: التوجيه CE/2006/42, التوجيه CE/2006/95, التوجيه CE/2006/95, التوجيه CE/2006/95, CE/2002/96. وأنه تم تطبيق جميع المعايير و/أو المواصفات التقنية الموضحة.	er i overensstemmelse med bestemmelserne i følgende EF direktiver: EF direktiv 2006/42, EF direktiv 2006/95, EF direktiv 2004/108, EF direktiv 2002/96. og at alle standarder og/eller tekniske specifikationer er blevet anvendt.
EN ISO 12100-1, EN ISO 12100-2, EN ISO 14121-1, EN 61029-1, EN 60335-1, EN 60335-2-41, EN 12418, IEC 1029-2-7			
i Alberto Zoli jest upoważniona do przygotowania dokumentacji technicznej	Золи и Альберто имеет право составить техническую документацию	وتفويض زولي ألبيرتو لإنشاء الملف التقني	Alberto Zoli er bemyndiget til at udarbejde det tekniske dossier
Data produkcji Numer seryjny.	Дата выпуска N° серии:	تاريخ التصنيع سلسلة رقم:	Fremstillingsdato Serie N.:
Dyrektor naczelny Claudio Tondini 	Генеральный директор Claudio Tondini 	المدير العام كلاوديو تونديني 	Direktør Claudio Tondini 









“OVERSÆTTELSE AF DE ORIGINALE INSTRUKTIONER”

MANUALENS FORMÅL

Denne manual er en integreret del af maskinen. Den er udarbejdet af BATTIPAV, for at give de nødvendige oplysninger til dem, der er autoriseret til brug af maskinen i dens beregnede levetid.

Læs omhyggeligt kapitlet vedrørende sikkerhed før brug af maskinen.

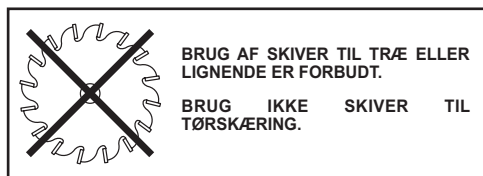
Inden levering fra fabrikken undergår hver enkelt maskine en serie prøvekursuskontroller.

BATTIPAV arbejder konstant med produktudvikling og forbeholder sig således ret til udførelse af ændringer.

Oplysninger og illustrationer i denne manual er derfor udelukkende af vejledende karakter.

SIKKERHEDSFORSKRIFTER

- Producenten frasiger sig ethvert ansvar for brug af skæremaskinen CLASS med værktøjer, der ikke er angivet i afsnittet “SKÆREVÆRKTØJ”.



- CLASS er udelukkende designet til drift i de betingelser, der er beskrevet som “TILLADTE FUNKTIONSBETINGELSER” under afsnittet “TEKNISKE SPECIFIKATIONER”.
- Lad maskinen hvile ifølge angivelserne under skæringen.
- CLASS er ikke designet til brug under konstant belastning.

ADVARSEL



UNDGÅ BRUG AF DIAMANTSKIVER AF DÅRLIG KVALITET, ELLER SOM IKKE ER I OVERENSSTEMMELSE MED PRODUCENTENS BRUGSSPECIFIKATIONER.

BRUG AF SKIVER AF DÅRLIG KVALITET KAN MEDFØRE SKADER FOR OPERATØREN OG MASKINEN UD OVER AT FORSINKE ARBEJDET I BETYDELIG GRAD.

ADVARSEL



MASKINEN ER IKKE BEREGNET TIL BRUG I EKSPLOSIONSFARLIGE OMRÅDER

ADVARSEL



ANVEND ALTID PERSONLIGE VÆRNEMIDLER FOR AT REDUCERE RISICI I FORBINDELSE MED FORARBEJDNINGEN.

MASKINEN MÅ ALDRIG STARTES MED SKÆREVÆRKTØJET I BEVÆGELSE, AFVENT ALTID DETS STANDSNING.

Advarsel! De følgende sikkerhedsforskrifter skal altid overholdes ved brug af elektriske apparater og for at forhindre stød, personskader og brandfare. Læs og observer disse forskrifter, før du bruger apparatet, og opbevar disse regler omhyggeligt!

GEM DENNE VEJLEDNING INSTRUKTION!

Hold arbejdsstedet rent

- Rodede arbejdssteder fungerer næsten som en invitation til ulykker.

Tænk på arbejdsstedets omgivelser

- Udsæt aldrig elektrisk værktøj for regn.
- Anvend aldrig elektrisk værktøj i fugtige eller våde lokaler. Sørg for god arbejdsbelysning.
- Anvend aldrig elektrisk værktøj i nærheden af brandfarlige væsker eller gasser.

Tænk på faren for elektriske stød

- Undgå kropskontakt med jordforbundne overflader.

Hold børn på afstand

- Lad aldrig andre røre ved værktøj eller ledning. I det hele taget bør der ikke være nogen andre i nærheden af arbejdsstedet.

Læg ubenyttet værktøj til side

- Når værktøjet ikke er i brug, bør det opbevares på et tørt sted som kan låses, gerne højt oppe, hvor det er utilgængeligt for børn.

Undgå at overbelaste værktøjet

- Det arbejder bedst og sikrest ved den hastighed, som det er beregnet til.

Brug det rigtige værktøj

- Lad være med at presse et mindre værktøj eller tilbehør ved udførelsen af et stykke arbejde, hvor man burde have benyttet kraftigere værktøj. Benyt aldrig værktøjet til noget det ikke er beregnet til.

Sørg for at være rigtigt klædt på

- Ved udendørsarbejde anbefales det at bruge gummihandsker og skridsikkert fodtøj. Brug hårnet hvis håret er langt. Brug beskyttelsesbriller.
- Brug ansigts- eller støvmaske hvis det drejer sig om støvet arbejde.

Pas godt på ledningen

- Man må aldrig bære værktøjet i ledningen eller rykke i den for at trække stikket ud af kontakten.
- Sørg for at ledningen ikke kommer i nærheden af varme ting, olie eller skarpe kanter.

Tænk på balancen

- Sørg for at opholde dig i en sikker arbejdsposition og hold balancen.

Sørg for omhyggelig vedligeholdelse af redskaberne

- Hold redskaberne skarpe og rene for at opnå maksimal ydelse og sikkerhed.
- Følg angivelserne vedrørende service og instruktionerne for smøring og udskiftning af dele. Undersøg ledningen med jævne mellemrum, og få den repareret hos en fagmand, hvis den er beskadiget. Undersøg ligeledes forlængerledningen med jævne mellemrum og udskift den, hvis den er beskadiget. Hold håndtagene tørre, rene og frie for olie og fedt.

Træk stikket ud af kontakten

- Når maskinen ikke er i brug og når der skal udføres reparationer eller udskiftning af tilbehør.

Fjern justeringsnøgle eller skruenøgle

- Gør det til en vane altid at kontrollere at justeringsnøgler og skruenøgler er fjernet inden værktøjet startes.

Undgå ufrivillig start af værktøjet

- Sørg for at startknappen står på OFF, når stikket sættes i kontakten.

Udendørs forlængerledning

- Når værktøjet bruges udendørs må man kun benytte en forlængerledning som er beregnet til udendørs brug, og som er mærket til dette formål.

Vær opmærksom

- Se hele tiden på det du arbejder med. Brug din sunde fornuft og benyt aldrig et elektrisk redskab hvis du er trætt.

Kontrollér, at apparatet ikke er beskadiget

- Inden fortsat brug af værktøj skal sikkerhedsanordninger eller eventuelle beskadigede dele kontrolleres omhyggeligt, Kontrollér de bevægelige deles indstilling, om de går trægt, om der er revner i nogle dele, om alle dele er monterede korrekt andre forhold som kan påvirke funktionen.
- Beskadigede dele eller sikkerhedsanordninger bør repareres eller udskiftes af et autoriseret serviceværksted, hvis ikke andet angives på andet sted i denne vejledning.
- Beskadigede kontakter skal skiftes ud af et autoriseret værksted.
- Brug aldrig værktøjet, hvis kontakten ikke tænder og slukker som den skal.

Advarsel

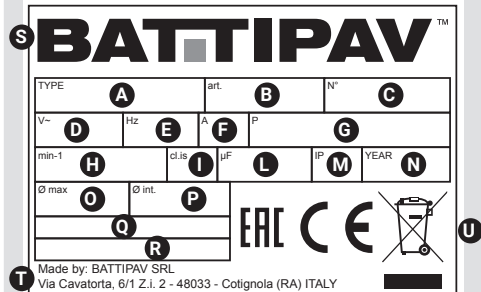
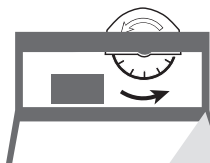
- Af hensyn til din sikkerhed er det kun tilladt at anvende tilbehøret, som fremgår af betjeningsvejledningen eller af de respektive kataloger. Brug af andet tilbehør eller dele end dem som anbefales i betjeningsvejledningen eller kataloget kan betyde fare for skade på personer.

Reparationer kun hos fagmanden!

- Dette elektriske værktøj er i overensstemmelse med de relevante sikkerhedsregler. Reparation af elektrisk værktøj bør kun udføres af autoriserede værksteder. I forbindelse med reparation skal der anvendes originale reservedele, da det ellers kan betyde væsentlig fare for brugeren.

PRODUCENT- OG MASKINIDENTIFIKATION

Det viste identifikationsskilt er påsat maskinen. Skiltet indeholder alle nødvendige referencer og forskrifter for driftssikkerheden.



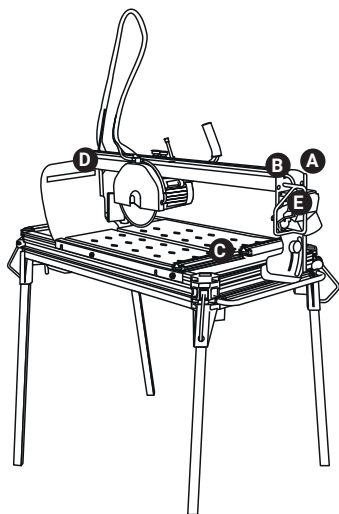
A	Maskinmodel	M	IP-beskyttelsesgrad
B	Artikel	N	Produktionsår
C	Serienummer	O	Maks. værktøjsdiameter
D	Netspænding	P	Indvendig værktøjsdiameter
E	Netfrekvens	Q	Tilbehør
F	Strømforbrug	R	Tilbehør
G	Installeret elektrisk effekt	S	IProducentidentifikation
H	Omdrejningshastighed for værktøj	T	Producentidentifikation og adresse
I	Isoleringskategori	U	Mærker Certificeringer
L	Startkondensator		

SIGNALER

Symbols og signaler:

Fare- og forbudsmærkater er påsat maskinen på steder, hvor det er påkrævet. Se mærkaterne før brug.

A		Obligatorisk brug af foreskrevne personlige værnemidler (briller og høreværn)
A		Læs brugsvejledningen før hver brug
A		Obligatorisk brug af foreskrevet personligt værnemiddel (beskyttelseshandsker)
A		Advarsel! Fare for utilsigtet kontakt.
B		Brug ikke skiver til træ eller metal
B		Jordforbindelse
C		Vandstand i opsamlingskar
D		Advarsel! Bloker vognen
E		Tilstedeværelse af elektrisk strøm



BESKRIVELSE AF MASKINEN

Skæremaskinen CLASS til byggepladser er beregnet specifikt til skærearbejder på keramik, marmor, granit, tegl, elementer i cement og lignende op til en højde på 40 mm.

Maskinen benytter et skæresystem med diamantvådskæringsværktøj og er beregnet til brug af personale, der er faglært inden for byggesektoren. Operatøren placerer sig foran den smalle side af maskinen, inden for rækkevidde af startkommandoerne, og anbringer det materiale, der skal skæres, på bordet.

Operatøren starter maskinen og bevæger skærehovedet, til værktøjet er i kontakt med materialet.

TEKNISKE DATA

Strømforsyning:	230V 50Hz~
Effektforbrug:	1000 W

Tilladt funktionstype:

	AFBRUDT - DRIFT S3
40s	funktion med belastning
60s	hvile
Omdrejningshastighed:	2800 min-1
Kondensator	14 µF
Termosikring	170°C
IP-beskyttelsesgrad:	54

SKÆREVÆRKTØJ

DIAMANTKRONE TIL VAND KONTINUERLIG KRONE:

Keramik, enkelt brændte fliser, fliser (Cotto) og marmor

SAMMENSÆTNINGER, VÆRKTØJ/MATERIALE DER SKAL SKÆRES ER KUN VEJLEDENDE.

FØLG ALTID SKÆREVÆRKTØJETS PRODUCENTS BRUGSVEJLEDNINGER FØR ENHVER BRUG.

Pumpe til genvinding af vand:	S0 230V 50/60Hz
-------------------------------	-----------------

INSTALLERING

TRANSPORT

- CLASS er nem at transportere ved hjælp af sidehåndtagene.

Inden du transporterer maskinen, skal du sikre, at:

- Motorvognen er blokeret ved hjælp af grebene til skærejustering, som er placeret på glidebjælken.
- Motorvognen er helt sænket og blokeret ved hjælp af genstartshåndtaget.
- Grebene til regulering af hældningen er spændt fast.
- Stangen, som støttet røret, er trukket ud af lejet.

FOR AT TRANSPORTERE MASKINEN.

- a) Brug en firearmet (4) trækanordning, og indsæt krogene i transporthåndtagene.
- b) Transporter maskinen med transporthåndtagene ved hjælp af en anden person.

Brug en firearmet trækanordning, der er i stand til at løfte 200 kg eller mindst 20 % mere end maskinens vægt, og indsæt krogene i transporthåndtagene for at transportere maskinen.

HÅNDBTERING

Tilbehøret "transporthjul" (Art. 65671, 65901, 651101) gør det muligt at flytte maskinen med hjælp fra en anden person.

ADVARSEL



OVERHOLD DE FØLGENDE PROCEDURER TIL PUNKT OG PRIKKE FOR AT UNDGÅ, AT MASKINEN BLIVER USTABIL.

STØT MASKINEN UNDER INSTALLERINGEN AF HJULSÆTTET.

Når maskinen er i arbejdsstilling:

- a) Løsn benets låseanordning på modsatte side af betjeningsenheden.
- 5** b) Løft benet, og indsæt det i hjulholderen.
- c) Spænd benet fast med den tilhørende låseklemme.
- 5** d) Spænd låseskruen på hjulholderen.
- e) Gentag proceduren for det andet ben.

ADVARSEL



DET ANBEFALES AT STILLE MASKINEN I SÆNKET POSITION FOR AT LETTE TRANSPORTEN AF CLASS -MASKINEN PÅ BYGGEPLADSEN.

- a) Løsn benets låseanordninger på den forreste side en ad gangen, og støt maskinen ved hjælp af transporthåndtagene.
- 6** b) Sænk den forreste del af maskinen ved at lade benene glide ind i holderne, til benenes mellemste hul er ud for hullet i holderne.
- c) Lås benene fast ved hjælp af benenes låseanordninger.
- d) Gentag procedurerne under punkt (a), (b) og (c) for den bagerste side.

BLOKER VOGNEN OG MOTORHOVEDET SOM VIST PÅ FOTO 7, FØR DU TRANSPORTERER MASKINEN.

7

PLACERING

Stil maskinen på en stabil overflade.

ADVARSEL



Det skal sikres, at:

- 8** • Motorhovedet er blokeret ved hjælp af de tilhørende låsegreb, der sidder på glidebjælken.
- 8** • Grebet til regulering af motorhovedets hældning skal være spændt godt fast.

Gør følgende for at bringe maskinen i arbejdsposition:

- 9** a) Før benenes låseanordninger i oplåst position.
- 9** b) Løft den ene side af maskinen til arbejdsposition ved hjælp af transporthåndtagene.

ADVARSEL



10 For at opnå en korrekt placering af maskinen skal det sikres, at det øverste hul i benene er ud for benets tilslutning.

Støt maskinen under blokering af benene.

- 10** c) Lås benene et ad gangen.
- d) Gentag proceduren for den modsatte side.
- e) Løsn grebene til blokering af motorhovedet.
- 11** f) Indsæt stangen, der holder slangen, i dens leje.
- 12** g) Indsæt flisestøtteforlængerer.

KONTROL FØR BRUG**ADVARSEL**

CLASS -MASKINEN ER FREMSTILLET TIL AT ARBEJDE MED VAND.

- 13** Sørg for, at vandniveauet i karret svarer til angivne, inden du starter nogen form for skæring.

ADVARSEL

REGULERING AF KØLEVAND.

- 14** Vandets mængde kan reguleres ved hjælp af afskæringsventilen over skivebeskyttelsen efter den type materiale, der skal skæres. Det er gjort muligt med det innovative kølesystem Spray System, som giver mulighed for at holde skiven konstant våd.

TILSLUTNING TIL ELFORSYNINGEN**ADVARSEL**

Maskinen skal tilsluttes strømforsyningen via en differentialafbryder med følgende specifikationer:

Differentialafbryder **In 10 A Id 30 mA**

Transformator **230 V 50 Hz 2000 W**
Uafbrudt drift

N.B. For at sikre korrekt funktion af differentialafbryderne skal deres effektivitet kontrolleres med regelmæssige mellemrum ved at trykke på knappen på forsiden af de enkelte afbrydere.

- Sørg for, at forsyningskablets ledes tværsnit er dimensioneret efter startstrømmen og dets længde. For kabler med en længde op til 50 m er det nok med et tværsnit på 2,5 mm².
- Før maskinen tilkobles netforsyningen, skal man forvisse sig om, at linjens spænding svarer til maskinens mærkedata.
- Maskinen skal tilsluttes en effektiv jordledning. I tvivlstilfælde må maskinen ikke tilsluttes.

MONTERING OG AFMONTERING AF SKIVEN

Afbryd maskinen fra forsyningsnettet, inden der udføres indgreb eller justeringer.

Løsn de to møtrikker på skivebeskyttelsesskærmen, og fjern den.

Fjern møtrikken til fastspænding af skiven ved hjælp af nøglen på 19 mm unbrakonøglen på 5 mm.

ADVARSEL

15 SKIVENS FASTSPÆNDINGSMØTRIKS GEVIND ER VENSTREDREJET.

Rens skiveholderens flanger grundigt, og kontrollér for eventuelt slid efter at have afmonteret skiven.

Smør overfladerne med fin olie, og monter den nye skive, og vær opmærksom på den rotationsretning, der er trykt på værktøjet.

BETJENINGS- OG KONTROLENHEDER**ADVARSEL**

16 CLASS maskinen er forsynet med en betjeningsstavle bestående af:

1) STARTKNAP: (GRØN FARVE)

Ved at trykke knappen helt i bund startes maskinen.

2) MANUEL STOPKNAP (RØD FARVE)

Ved at trykke knappen helt i bund standses maskinen.

17 3) NETAFBRYDER (STIK):

Maskinens forsyningspunkt.

Træk stikket ud af enheden for at afbryde maskinen fra nettet under vedligeholdelse og indgreb.

18 4) LASERPLOTTER

Projekterer skæringslinjen på bordet.

Den aktiveres, når maskinen er tilsluttet nettet.

UDFØRELSE AF PLAN SKÆRING

ADVARSEL



KONTROLLER, AT MATERIALET SIDDER GODT FAST I FLISE-FASTGØRINGSANORDNINGEN, INDEN SKÆRINGEN STARTES

ADVARSEL



19 INDEN SKÆRINGEN PÅBEGYNDES, SKAL OPERATØREN SØRGE FOR, AT DER ER EN SIKKERHEDSAFSTAND PÅ MINDST 150 CM OMKRING MASKINEN (Pos. 2).

AF SIKKERHEDSGRUNDE MÅ ANDRE PERSONER IKKE OPHOLDE SIG I NÆRHEDEN AF MASKINEN UNDER SKÆRINGEN.

OPERATØREN SKAL BLIVE I ARBEJDSPOSITIONEN (Pos.1) UNDER MASKINENS FORSKELLIGE FUNKTIONSFASER.

20 CLASS -maskinens store alsidighed gør det muligt at udføre forskellige typer af skæringer. Placér emnet, der skal skæres på arbejdsbordet, og sørg for, at det hviler godt på flisestoppet evt. ved hjælp af støttevinklen.

ADVARSEL



MILLIMETERLINEALEN PÅ ARBEJDSBORDET TJENER KUN TIL UDFØRELSEN AF LINEÆR SKÆRING.

21 Støt flisen på vinkelbeslaget som vist for udførelse af diagonal skæring, og fortsæt med skæringen.

UDFØRELSE AF SKÆRING PÅ 45°

ADVARSEL



Inden motorens topstykke placeres, skal du sikre, at:

- Maskinen er slukket.
- Skæreværktøjet ikke flytter sig.

22 Brug gradskalaen på maskinens stang som reference til at føre motorhovedet i position JOLLY, og stram kuglegrebene. Sænk skærehovedet ved hjælp af spændegrebet, indtil skiven befinder sig få millimeter under støttefladens overflade.

ADVARSEL



KONTROLLER, AT FLISEN, DER SKAL SKÆRES, SIDDER GODT FAST I FLISE-FASTGØRINGSANORDNINGEN, INDEN SKÆRINGEN STARTES.

Med CLASS kan man indstille:

- a) skærelængden ved hjælp af skærejusteringsgrebene.
- b) skæredybden ved hjælp af genstartshåndtaget.
- c) måling af lige skæring ved hjælp af støttevinklen og skalastangen på arbejdsbordet.

23 For eventuelle særlige bearbejdnings kan der indstilles en hvilken som helst vinkel mellem 0° og 45°, som angives på maskinens side.

LASERPLOTTER

ADVARSEL



**LASERAPPARAT I KLASSE IIIA
635 nm, < 5 mW**

Laserplotteren, som er tilbehør, gør det muligt at udføre skæreprcessen hurtigere.

ADVARSEL



LASERPLOTTEREN ER DRIFTSKLAR, SÅ SNART MASKINEN TILSLUTTES ELNETTET.

SKÆRING MED LASERPLOTTER

- Slut maskinen til elnettet.
- Placer stykket, der skal skæres, så laserplotterens stråle stemmer overens med referencemærket på materialet, der skal skæres.

- 24** • Begynd skæringen som angivet i afsnittet »udførelse af plan skæring«.

ADVARSEL

UNDGÅ AT ÆNDRE PLOTTERENS POSITION, SÅ STRÅLEN VENDER MOD OPERATØRENS ØJNE. UNDGÅ AT STIRRE PÅ STRÅLEN UDEN BESKYTTELSBRILLER ELLER AT SE DIREKTE PÅ DEN Gennem OPTISKE INSTRUMENTER.

REGULERING AF PLOTTEREN

Hvis plotteren ikke er centreret på skæringslinjen, kan den korrekte indregulering justeres. Plotteren placeres korrekt på følgende måde:

- 25** • Løsn de tre låseskruer til kuglen, så den kan bevæges.
- 24** • Placer et referencemærke i vinkel med værktøjets skæringslinje.
- 25** • Indsæt den medfølgende sekskantede indstiksnøgle på 5 mm i det sekskantede hul på kuglen.
- 24** • Brug den sekskantede indstiksnøgle til at dreje kuglen, indtil strålen er rettet ind med værktøjets skæringslinje.

ADVARSEL

SØRG FOR, AT PLOTTERENS STRÅLE IKKE RETTES MOD OPERATØRENS ØJNE UNDER REGULERINGSPROCEDUREN.

ADVARSEL

PRODUCENTEN FRALÆGGER SIG ETHVERT ANSVAR FOR BRUG AF LASERPLOTTEREN TIL ANDRE FORMÅL END DET ANGIVNE.

ØVRIGE RISICI

La BATTIPAV har under projekteringen været særlig opmærksom på de aspekter, som kan medføre risici for operatøernes sikkerhed og helbred. På trods heraf er der stadig visse potentielle risici, som beskrives i det følgende:

ADVARSEL

- Fare for forekomst af elektrisk strøm: Maskinen har et internt, elektrisk anlæg: **SLUT MASKINEN TIL ET ANLÆG FORSYNET MED DIFFERENTIALBESKYTTELSE OG EFFEKTIV JORDFORBINDELSE.**

ADVARSEL

- Fare for længerevarende støjudsættelse: Kontinuerlig brug af maskinen medfører en støjudsættelse over 85dB(A). **DET ER PÅBUDT AT BÆRE PASSENDE HØREVÆRN.**

ADVARSEL

- Fare for udsættelse for materialefragmenter. **DET ER PÅBUDT AT BÆRE BESKYTTELSBRILLER.**

ADVARSEL

- Fare for utilsigtet kontakt med værktøj i bevægelse. **DET ER PÅBUDT AT BRUGE KRAFTIGE BESKYTTELSHANDSKER**

HOLD ALTID ARBEJDSSTILLINGEN (Pos. 1 billede 19) UNDER MASKINENS DRIFTSFASER:

- Under ilægning af materiale.
- Under skæring af materiale.
- Under skæreværktøjets hastighedsnedsættelse efter standsning af maskinen.

VEDLIGEHOVELSE

ADVARSEL

AFBRYD MASKINEN FRA FORSYNINGSNETTET, INDEN DER UDFØRES INDGREB ELLER JUSTERINGER.

RENGØRING

ADVARSEL

VASK IKKE MASKINEN MED VANDSTRÅLER UNDER TRYK.

- 26** Det er nemt at rengøre CLASS ved at løsne låsemøtrikkerne og fjerne arbejdsbordet. Tøm maskinen for bearbejdningsrester ved hjælp af proppen i bunden af genvindingskarret.

ADVARSEL

27 NÅR KARRET ER RENGJORT, SKAL ARBEJDSBORDET SÆTTES PÅ PLADS MED SAMME AFSTAND TIL BENSTØTTEN.

- 28 29** Rengør jævnligt som angivet for at fremme effektiviteten af det patenterede smøringssystem SPRAY SYSTEM.

JUSTERING AF VOGNEN

Motorvognen er udstyret med to justeringer til kalibrering af maskinhovedets lodrette spillerum. Den korrekte justering udføres på følgende måde:

- 30** • Spænd de to forreste justeringsstifter (A) med en sekskantet indstiksnøgle på 3 mm, indtil spillerummet fjernes.
- 31** • Gentag proceduren for de to bagerste justeringsstifter (B).

ADVARSEL

DE FIRE JUSTERINGER SKAL SPÆNDES LIGELIGT FOR AT FÅ EN PASSENDE GLIDNING.

SKROTNING

Ved skrotning af hele maskinen, eller dele af denne, skal materialerne bortskaffes i overensstemmelse med den gældende lovgivning.

**Elektrisk motor**

Aluminium	AL
Stål	AC
Kobber	CU
Polyamid	PA

Hoved-stativ

Stål	AC
Polyamid	PA
Aluminium	AL

Pompa sommersa

Polyamid	PA
Stål	AC
Aluminium	AL
Kobber	CU
Epoxy-harpiks	

IT0802000002803

Ifølge EF-direktivet 2002/96/EØF må elapparater ikke bortskaffes sammen med det almindelige byaffald; de skal derimod indsamles særskilt for at forbedre genanvendelsen og genvindingen af deres materialer og navnligt for at forebygge sundheds- og miljømæssige skader. I henhold til EF-direktivet 2002/96/EØF skal alle elektriske maskiner mærkes med symbolet med affaldsspanden med en skråstreg over. Maskinens emballage skal derimod bortskaffes ifølge bestemmelserne i den gældende lovgivning på området. For yderligere oplysninger vedrørende rigtig bortskaffelse af elapparater, ret venligst henvendelse til det kompetente offentlige kontor.



FEJLFINDING

VÆRKTØJET SKAL REPARERES AF KVALIFICEREDTE TEKNIKERE.

Dette elektriske værktøj er i overensstemmelse med de relevante sikkerhedsregler. Reparationer må udelukkende udføres af kvalificerede teknikere, der anvender originale reservedele; i modsat tilfælde kan det

Fejl	Årsag	Afhjælpning
Maskinen fungerer ikke.	Strømforsyningskablet er beskadiget eller ikke korrekt tilsluttet.	Stikket presses hårdt ind i stikkontakten. Kontrollér forsyningskablet.
	Der er ingen spænding i stikkontakten.	Få stikkontakten kontrolleret.
	Afbryderen er beskadiget.	Kontakt den lokale forhandler vedrørende udskiftning.
Klingen smøres ikke, når pumpen er i funktion.	Sprinkleren er tilstoppet.	Sprinkleren i klingskærmen fjernes og rengøres for evt. aflejringer.
Motoren udsender lugtgener.	Der er vand i motoren.	Frakobl forsyningskablet og kontakt den lokale forhandler.
	Kondensatoren er beskadiget.	Frakobl forsyningskablet og kontakt den lokale forhandler.
Motoren har svært ved at starte.	Motorens lejer er beskadigede.	Frakobl forsyningskablet og kontakt den lokale forhandler.
Maskinen skærer ikke retvinklet.	Fliseholderne befinder sig ikke i ret vinkel i forhold til skæreskiven.	Regulér fliseholderne med en vinkelmåler til en vinkel på 90° i forhold til skæreskivens skærelinje.
	Skæreskiven er ikke egnet til den materialetype, der skal skæres.	Udskift skæreskiven med en mere passende.
Laser-markøren fungerer ikke	Laser-modulet er beskadiget.	Ret henvendelse til egen forhandler for udskiftning.
	Forsyningen til markøren er beskadiget.	Ret henvendelse til egen forhandler for udskiftning.



www.battipav.com