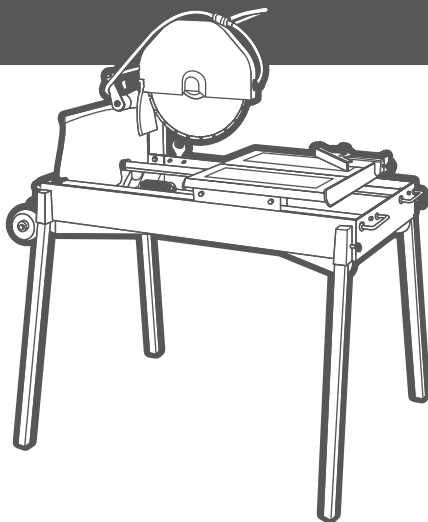


# e..GO

*ORIGINAL MADE IN ITALY*

DK

BETJENINGSVEJLEDNING MASKINSAV  
TIL BYGGARBEJDE



CE EAC

**BATTIPAV**<sup>TM</sup>

MACHINE PER EDILIZIA | MACHINES FOR BUILDING

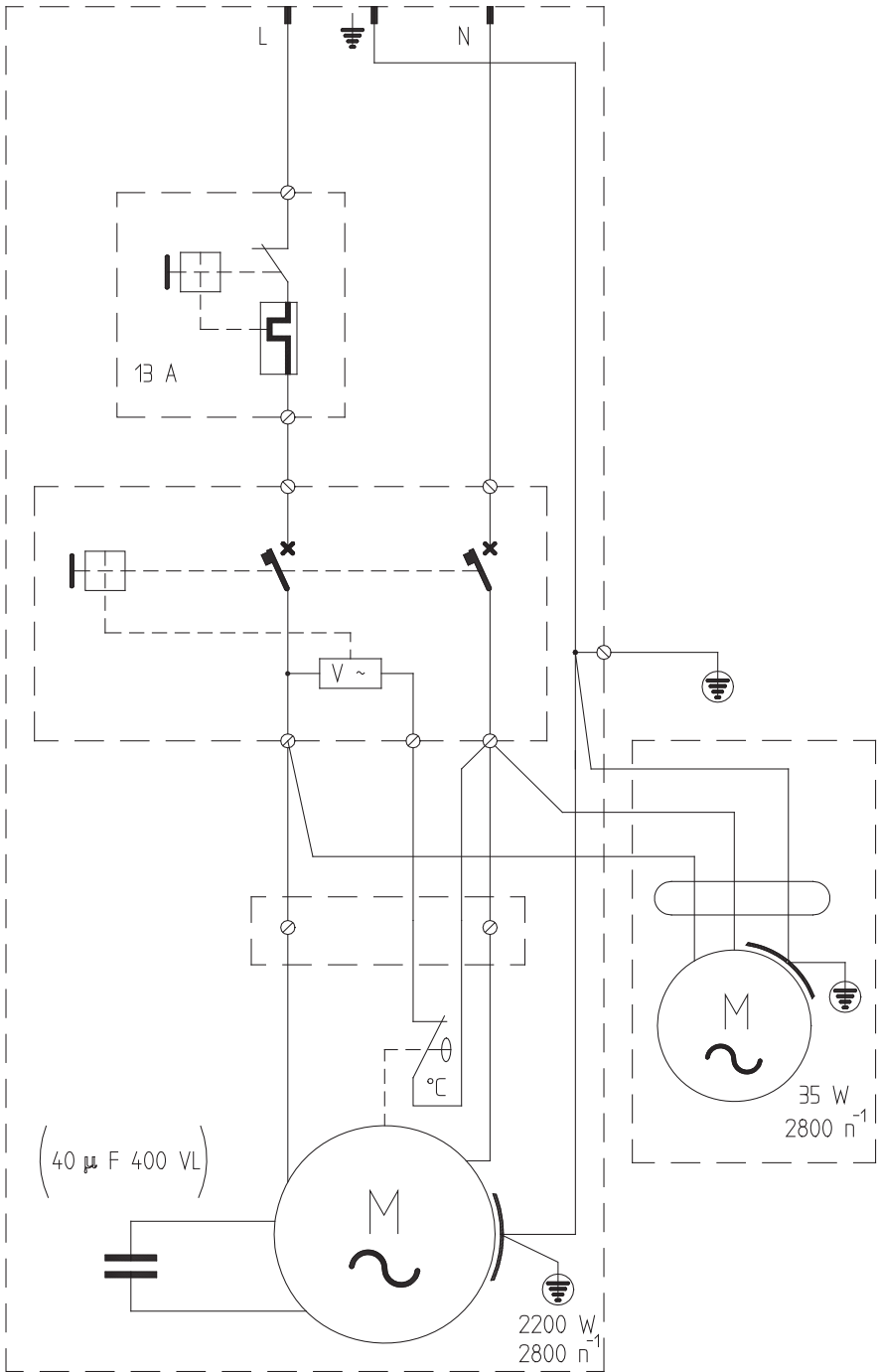
TECHNICKÁ DATA - TEKNISKE DATA - ТЕХНИЧЕСКИЕ ДАННЫЕ - تېنقېتلا تانايېلا لاجس

ART.									
8000	800 mm.	595 x 595 mm.	110 mm.	80 mm.	125 mm.	350 / 25,4 mm	3 hP/ 2,2kW	1150x660x 635 mm.	67 Kg.

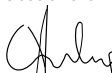
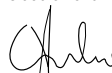
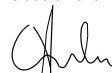
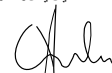


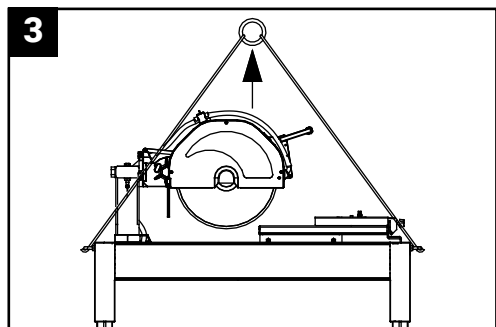
[www.youtube.com/battipav](http://www.youtube.com/battipav)

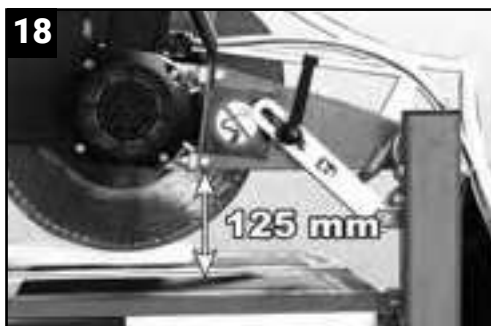
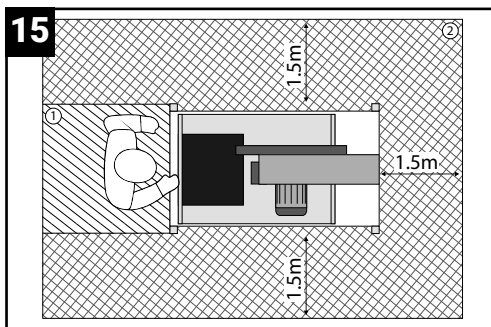
230V ~ 50Hz



idm1

CK	DK	RU	AR
<b>PROHLÁŠENÍ SOULADU</b>	<b>EF OVERENSSTEMMELSE- SERKLÆRING</b>	<b>ДЕКЛАРАЦИЯ СООТВЕТСТВИЯ</b>	<b>تق باطلم</b>
Niže podepsaní, zastupující následující výrobce	Undertegnede, der repræsenterer følgende fabrikant	Нижеподписавшийся представитель следующего конструктора	تفكرشلا لشمهي يذلا ،ماندأ عقوملا تفكرشلا ةعنصملا
<b>BATTIPAV S.R.L.</b> <b>Z.i. 2 - Via Cavatorta, 6/1 - 48033 Cotignola (Ra) ITALY</b>			
prohlašuje, že řezačka na beton, přírodní kámen, žula,	erklærer hermed at den professionelle skæremaskine egnet til skæring af keramik, marmor, granit, mursten, cementkonstruktioner og lignende	Заявляет, что обрезной станок для керамики, мрамора, гранита, кирпича, бетонных изделий и аналогичных материалов	تفكرشلا او ،مفكرشلا عطق عن يكلام نأ زل عي مانعرا عطقو ،تفكرشلا عطقو
<b>Mod. 8000</b> <b>230V ~ 50 Hz 2200 W</b> <b>S6 40% 2800 min-1</b> <b>MOTOR CLASS F</b>			
To je v souladu s požadavky těchto směrnic: Směrnice 2006/42 / ES Směrnice 2006/95 / ES Směrnice 2004/108 / ES Směrnice 2002/96 / ES. a že byly použity všechny normy a / nebo technické specifikace uvedené.	er i overensstemmelse med bestemmelserne i følgende EF direktiver: EF direktiv 2006/42, EF direktiv 2006/95, EF direktiv 2004/108, EF direktiv 2002/96, og at alle standarder og/eller tekniske specifikationer er blevet anvendt.	соответствует следующим европейским директивам: ДИРЕКТИВА 2006/42/СЕ, ДИРЕКТИВА 2006/95/СЕ, ДИРЕКТИВА 2006/108/СЕ, ДИРЕКТИВА 2006/96/СЕ. и что при его производстве были соблюдены все нормы и/или указанные специфические операции	داجتال اما تفكرشلا عطقو مافكرشلا اقباطم تفكرشلا اقباطم 2006/42, 2006/95, 2004/108, 2002/96 تافكرشلا او او روي اقباطم ناو جت بق اقباطم راكشلا اقباطم امق يبطت.
<b>EN ISO 12100-1, EN ISO 12100-2, EN ISO 14121-1, EN 61029-1, EN 60335-1, EN 60335-2-41, EN 12418, IEC 1029-2-7</b>			
a povolit Zoli Alberto se sestavením technické dokumentace	and Zoli Alberto is authorized to compile the technical file	и Альберто Золи уполномочен составлять техническую документацию	Zoli Alberto وتفكرشلا اقباطم ناو ينفلا فكلما عي جيت مل لوعم
Rok výstavby Sériové číslo	Fremstillingsdato Serie N.:	Дата выпуска N° серии:	عي نصتلا تانا يعب تفكرشلا اقباطم
Generální ředitel Claudio Tondini 	Direktør Claudio Tondini 	Генеральный директор Claudio Tondini 	مانعرا ريديملا Claudio Tondini يني دنوت ويديوالك 







25



26



27





## “OVERSÆTTELSE AF DE ORIGINALE INSTRUKTIONER”

### MANUALENS FORMÅL

Denne manual er en integreret del af maskinen. Den er udarbejdet af BATTIPAV, for at give de nødvendige oplysninger til dem, der er autoriseret til brug af maskinen i dens beregnede levetid.

Læs omhyggeligt kapitlet vedrørende sikkerhed før brug af maskinen.

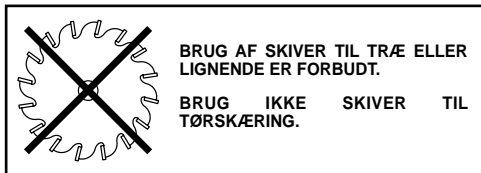
Inden levering fra fabrikken undergår hver enkelt maskine en serie prøve kørselskontroller.

BATTIPAV arbejder konstant med produktudvikling og forbeholder sig således ret til udførelse af ændringer.

Oplysninger og illustrationer i denne manual er derfor udelukkende af vejledende karakter.

### SIKKERHEDSFORSKRIFTER

- Producenten frasiger sig ethvert ansvar for brug af skæremaskinen E..GO med værktøjer, der ikke er angivet i afsnittet “SKÆREVÆRKTØJ”.



- E..GO er udelukkende designet til drift i de betingelser, der er beskrevet som “TILLADTE FUNKTIONSBETINGELSER” under afsnittet “TEKNISKE SPECIFIKATIONER”.
- Lad maskinen hvile ifølge angivelserne under skæringen.
- E..GO er ikke designet til brug under konstant belastning.

### ADVARSEL



**UNDGÅ BRUG AF DIAMANTSKIVER AF DÅRLIG KVALITET, ELLER SOM IKKE ER I OVERENSSTEMMELSE MED PRODUCENTENS BRUGSSPECIFIKATIONER.**

**BRUG AF SKIVER AF DÅRLIG KVALITET KAN MEDFØRE SKADER FOR OPERATØREN OG MASKINEN UD OVER AT FORSINKE ARBEJDET I BETYDELIG GRAD.**

### ADVARSEL



**MASKINEN ER IKKE BEREGNET TIL BRUG I EKSPLOSIONSFARLIGE OMRÅDER**

### ADVARSEL



**ANVEND ALTID PERSONLIGE VÆRNEMIDLER FOR AT REDUCERE RISICI I FORBINDELSE MED FORARBEJDNINGEN.**

**MASKINEN MÅ ALDRIG STARTES MED SKÆREVÆRKTØJET I BEVÆGELSE, AFVENT ALTID DETS STANDSNING.**

**De følgende sikkerhedsforskrifter skal altid overholdes ved brug af elektriske apparater og for at forhindre stød, personskader og brandfare. Læs og observer disse forskrifter, før du bruger apparatet, og opbevar disse regler omhyggeligt!**

#### GEM DENNE VEJLEDNING INSTRUKTION!

#### Hold arbejdsstedet rent

- Rodede arbejdssteder fungerer næsten som en invitation til ulykker.

#### Tænk på arbejdsstedets omgivelser

- Udsæt aldrig elektrisk værktøj for regn.
- Anvend aldrig elektrisk værktøj i fugtige eller våde lokaler. Sørg for god arbejdsbelysning.
- Anvend aldrig elektrisk værktøj i nærheden af brandfarlige væsker eller gasser.

#### Tænk på faren for elektriske stød

- Undgå kropskontakt med jordforbundne overflader.

#### Hold børn på afstand

- Lad aldrig andre røre ved værktøj eller ledning. I det hele taget bør der ikke være nogen andre i nærheden af arbejdsstedet.

#### Læg ubenyttet værktøj til side

- Når værktøjet ikke er i brug, bør det opbevares på et tørt sted som kan låses, gerne højt oppe, hvor det er utilgængeligt for børn.

#### Undgå at overbelaste værktøjet

- Det arbejder bedst og sikrest ved den hastighed, som det er beregnet til.

### Brug det rigtige værktøj

- Lad være med at presse et mindre værktøj eller tilbehør ved udførelsen af et stykke arbejde, hvor man burde have benyttet kraftigere værktøj. Benyt aldrig værktøjet til noget det ikke er beregnet til.

### Sørg for at være rigtig klædt på

- Ved udendørsarbejde anbefales det at bruge gummihandsker og skridsikkert fodtøj. Brug hårnet hvis håret er langt. Brug beskyttelsesbriller.
- Brug ansigts- eller støvmaske hvis det drejer sig om støvet arbejde.

### Pas godt på ledningen

- Man må aldrig bære værktøjet i ledningen eller rykke i den for at trække stikket ud af kontakten.
- Sørg for at ledningen ikke kommer i nærheden af varme ting, olie eller skarpe kanter.

### Tænk på balancen

- Sørg for at opholde dig i en sikker arbejdsposition og hold balancen.

### Sørg for omhyggelig vedligeholdelse af redskaberne

- Hold redskaberne skarpe og rene for at opnå maksimal ydelse og sikkerhed.
- Følg angivelserne vedrørende service og instruktionerne for smøring og udskiftning af dele. Undersøg ledningen med jævne mellemrum, og få den repareret hos en fagmand, hvis den er beskadiget. Undersøg ligeledes forlængerledningen med jævne mellemrum og udskift den, hvis den er beskadiget. Hold håndtagene tørre, rene og frie for olie og fedt.

### Træk stikket ud af kontakten

- Når maskinen ikke er i brug og når der skal udføres reparationer eller udskiftning af tilbehør.

### Fjern justeringsnøgle eller skruenøgle

- Gør det til en vane altid at kontrollere at justeringsnøgler og skruenøgler er fjernet inden værktøjet startes.

### Undgå ufrivillig start af værktøjet

- Sørg for at startknappen står på OFF, når stikket sættes i kontakten.

### Udendørs forlængerledning

- Når værktøjet bruges udendørs må man kun benytte en forlængerledning som er beregnet til udendørs brug, og som er mærket til dette formål.

### Vær opmærksom

- Se hele tiden på det du arbejder med. Brug din sunde fornuft og benyt aldrig et elektrisk redskab hvis du er trætt.

### Kontrollér, at apparatet ikke er beskadiget

- Inden fortsat brug af værktøj skal sikkerhedsanordninger eller eventuelle beskadigede dele kontrolleres omhyggeligt, Kontrollér de bevægelige deles indstilling, om de går trægt, om der er revner i nogle dele, om alle dele er monterede korrekt andre forhold som kan påvirke funktionen.
- Beskadigede dele eller sikkerhedsanordninger bør reparereres eller udskiftes af et autoriseret serviceværksted, hvis ikke andet angives på andet sted i denne vejledning.
- Beskadigede kontakter skal skiftes ud af et autoriseret værksted.
- Brug aldrig værktøjet, hvis kontakten ikke tænder og slukker som den skal.

### Advarsel

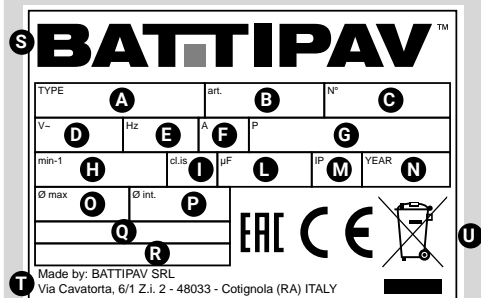
- Af hensyn til din sikkerhed er det kun tilladt at anvende tilbehøret, som fremgår af betjeningsvejledningen eller af de respektive kataloger. Brug af andet tilbehør eller dele end dem som anbefales i betjeningsvejledningen eller kataloget kan betyde fare for skade på personer.

### Reparationer kun hos fagmanden!

- Dette elektriske værktøj er i overensstemmelse med de relevante sikkerhedsregler. Reparation af elektrisk værktøj bør kun udføres af autoriserede værksteder. I forbindelse med reparation skal der anvendes originale reservedele, da det ellers kan betyde væsentlig fare for brugeren.

## PRODUCENT- OG MASKINIDENTIFIKATION

Det viste identifikationsskilt er påsat maskinen. Skiltet indeholder alle nødvendige referencer og forskrifter for driftssikkerheden.



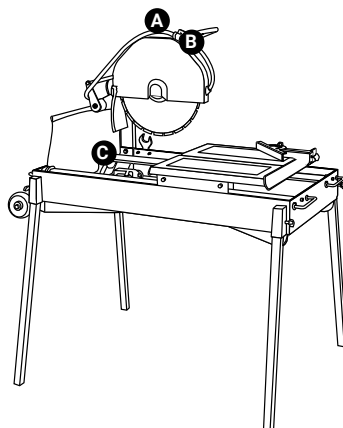
<b>A</b>	Maskinmodel	<b>M</b>	IP-beskyttelsesgrad
<b>B</b>	Artikel	<b>N</b>	Produktionsår
<b>C</b>	Serienummer	<b>O</b>	Maks. værktøjsdiameter
<b>D</b>	Netspænding	<b>P</b>	Indvendig værktøjsdiameter
<b>E</b>	Netfrekvens	<b>Q</b>	Tilbehør
<b>F</b>	Strømforbrug	<b>R</b>	Tilbehør
<b>G</b>	Installeret elektrisk effekt	<b>S</b>	IProducentidentifikation
<b>H</b>	Omdrejningshastighed for værktøj	<b>T</b>	Producentidentifikation og adresse
<b>I</b>	Isoleringskategori	<b>U</b>	Mærker Certificeringer
<b>L</b>	Startkondensator		

## SIGNALER

Symboler og signaler:

Fare- og forbudsmærkater er påsat maskinen på steder, hvor det er påkrævet. Se mærkaterne før brug.

A		<b>Obligatorisk brug af foreskrevne personlige værnemidler (briller og høreværn)</b>
A		<b>Přečtěte si provozní instrukce před použitím</b>
A		<b>Obligatorisk brug af foreskrevet personligt værnemiddel (beskyttelseshandsker)</b>
A		<b>Advarsel! Fare for utilsigtet kontakt.</b>
B		<b>Brug ikke skiver til træ eller metal</b>
B		<b>Vask ikke maskinen med vandstråler under tryk.</b>
C		<b>Vandstand i opsamlingskar</b>



## BESKRIVELSE AF MASKINEN

Byggepladsskæremaskinen E..GO er specifikt beregnet til skæringsarbejde på mursten, natursten, granit, tegl, cementholdige materialer og lignende op til en højde på 125 mm..

Maskinen benytter et skæresystem med diamantvådsværktøj og er beregnet til brug af personale, der er faglært inden for byggesektoren. Operatøren placerer sig foran det bevægelige bord inden for rækkevidde af startkommandoerne og anbringer det materiale, der skal skæres, på det bevægelige bord.

Operatøren flytter det bevægelige bord fremad, til værktøjet er i kontakt med materialet.

## TEKNISKE DATA

Strømforsyning:	230V 50Hz~
Effektforbrug:	2,2 Kw

### Tilladte funktionsbetingelser:

AFBRUDT DRIFT S6 - 40 %

40% funktion med belastning

60% tomgang

Omdrejningshastighed:	2800 min-1
Kondensator	40 µF
Amperometrisk afbryder:	13A
Termosikring:	160°C
IP-beskyttelsesgrad:	54

### SKÆREVÆRKTØJ

#### DIAMANTKRONE TIL VAND

#### KONTINUERLIG KRONE:

keramik, marmor, emaljeret stentøj, enkeltbrændte fliser

#### LASER/SEKTORER:

cement, natursten, granit, slibematerialer

#### TURBO:

ildfast cement, natursten, granit.

### SAMMENSÆTNINGER, VÆRKTØJ/MATERIALE DER SKAL SKÆRES ER KUN VEJLEDENDE.

### FØLG ALTID SKÆREVÆRKTØJETS PRODUCENTS BRUGSVEJLEDNINGER FØR ENHVER BRUG.

Pumpe til genvinding af vand:	SØ 230V 50/60Hz
-------------------------------	-----------------

Maskinens udledte støjniveau er målt i overensstemmelse med standarderne UNI EN12418, EN3744.

#### LW LYDEFFEKTNIVEAU

LOP LYDTRYKNIVEAU PÅ OPERATØRSTATION

LOP Maks. SPIDSLYDTRYKNIVEAU PÅ OPERATØRSTATION

Målingerne er foretaget uden belastning og ved højeste hastighed med et skæreværktøj med en diameter på 350 mm sektortype Art. 867.

I arbejdstilstand har maskinen en støjledning på over 85 dB(A).

Hånd-arm-vibrationsniveauet er målt i overensstemmelse med standarden UNI EN ISO 5349-1 under skæring af mursten af typen poroton. (L 280 x B 140 x H 100 mm) med et skæreværktøj med en diameter på 350 mm sektortype Art. 967.

-Vægtet acceleration  $a = 1,15 \text{ m/s}^2$  (måleusikkerhed  $0,28 \text{ m/s}^2$ )

## INSTALLERING

### TRANSPORT

E..GO transporteret let ved hjælp af transporthåndtagene.

#### Inden du transporterer maskinen, skal du sikre, at:

- Glidevognen er fastgjort ved hjælp af blokeringsgrebet.
- Motorhovedet er helt sænket ved hjælp af spændegrebet.

- 3 Brug en firearmet trækanordning, der er i stand til at løfte 200 kg eller mindst 20 % mere end maskinens vægt, og indsæt krogene i transporthåndtagene for at transportere maskinen.**

**HÅNDBTERING**

Maskinen kan flyttes rundt på byggepladsen ved hjælp af transporthjulene.

**ADVARSEL**

**OVERHOLD DE FØLGENDE PROCEDURER TIL PUNKT OG PRIKKE FOR AT UNDGÅ, AT MASKINEN BLIVER USTABIL.  
STØT MASKINEN UNDER INSTALLERINGEN AF HJULSÆTTET.**

Når maskinen er i arbejdsstilling:

- Træk transporthjulene ud.
- Løsn kuglegrebene, der blokerer de bagerste ben (i motorsiden).
- Fjern de bagerste ben et ad gangen.
- Sæt maskinens bagerste del ned på jorden igen.
- Gentag proceduren for de forreste ben.

**4** f) Flyt maskinen.

**PLACERING****ADVARSEL**

Stil maskinen på en stabil overflade, og bring den i arbejdsstilling som angivet i det følgende:

**KONTROLLER, AT MOTORENS TOPSTYKKE ER BLOKERET I SÆNKET POSITION VED HJÆLP AF GENSTARTSHÅNDBTAGET PÅ SIDEN AF MOTOREN.**

**KONTROLLER, AT GLIDEVOGNEN ER BLOKERET VED HJÆLP AF VOGNENS STOP.**

- Tag maskinen ud af emballagen.
- Løsn låseanordningerne, og indsæt benene i lejerne.
- Spænd låseanordningerne.

**MONTERING AF TRANSPORTHJUL:**

- Tag de to hjulholdere ud.
- Brug en fast nøgle på 17 mm til at montere transporthjulene.

**KONTROL FØR BRUG****ADVARSEL**

**E..GO-MASKINEN ER FREMSTILLET TIL AT ARBEJDE MED VAND.**

- Sørg for, at vandniveauet i karret svarer til det angivne på billedet, inden du starter nogen form for skæring.
- Sørg for, at strømforsyningskablet ikke er i vejen for skærearbejdet.

**ADVARSEL**

Kontroller netspændingen inden brug.

**TILSLUTNING TIL ELFORSYNINGEN****ADVARSEL**

**Maskinen skal tilsluttes til strømforsyningen via en differentialafbryder med følgende specifikationer:**

Differentialafbryder **In 16 A Id 30 mA**

Transformator **230 V 50 Hz 4000 W**  
Uafbrudt drift

**N.B. For at sikre korrekt funktion af differentialafbryderne skal deres effektivitet kontrolleres med regelmæssige mellemrum ved at trykke på knappen på forsiden af de enkelte afbrydere.**

- Sørg for, at forsyningskablets lederes tværsnit er dimensioneret efter startstrømmen og dets længde. For kabler med en længde op til 50 m er det nok med et tværsnit på 4 mm<sup>2</sup>.
- Før maskinen tilkobles netforsyningen, skal man forvisse sig om, at linjens spænding svarer til maskinens mærkedata.
- Maskinen skal tilsluttes en effektiv jordledning. I tvivlstilfælde må maskinen ikke tilsluttes.

**MONTERING OG AFMONTERING AF SKIVEN**

Afbryd maskinen fra forsyningsnettet, inden der udføres indgreb eller justeringer.

Løsn de tre møtrikker på skivebeskyttelsesskærmen, og fjern den.

- 10** Fjern møtrikken til fastspænding af skiven ved hjælp af nøglen på 30 mm og den sekskantede indstiksnøgle på 5 mm.

**ADVARSEL****SKIVENS FASTSPÆNDINGSMØTRIKS GEVIND ER VENSTREDREJET.**

- Monter skiven, og vær opmærksom på rotationsretningen, som er tydeligt trykt på værktøjet.
- Spænd skiven, og genmonter skivebeskyttelsesskærmen.

**MONTERING AF DIAMANTSKIVE Ø 300 mm.**

Skærehovedets vandringsjustering skal reguleres for at opnå en korrekt brug af maskinen med værktøjer Ø 300 mm.

Følg nedenstående fremgangsmåde:

- Monter værktøjet Ø 300 mm som angivet i afsnittet (montering og afmontering af diamantskive).
- 11** • Løsn endestopjusteringen, der sidder i nærheden af låsegrebet til skærehovedet.
- 12** • Brug spændegrebet til at fastgøre motorhovedet, så værktøjets diamantdel føres ind i løbesporet på arbejdsbordet.

**ADVARSEL**

SKÆREVÆRKTØJET MÅ IKKE KOMME I KONTAKT MED BUNDEN AF LØBESPORET PÅ ARBEJDSBORDET.

- 13** • Støt justeringsskruen på rammens stift igen, og fastgør den med de to låsemøtrikker.

**ADVARSEL**

FØR ET SKÆREVÆRKTØJ Ø 350 mm TAGES I BRUG IGEN, SKAL DU ALTID KONTROLLERE, AT SKÆREHOVEDETS ENDESTOPJUSTERING ER I KORREKT POSITION.

**BETJENINGS- OG KONTROLENHEDER****ADVARSEL**

- 14** E..GO-maskinen er forsynet med en betjeningsstavle bestående af:

**1) STARTKNAP: (GRØN FARVE)**

Ved at trykke knappen helt i bund startes maskinen.

**2) NORMAL STOP-KNAP:**

Ved at trykke knappen helt i bund standses maskinen.

**3) OVERSTRØMSAFBRYDER:**

Den aktiveres i tilfælde af overstrøm og afbryder strømforsyningen til maskinen.

Aktiveringen angives ved udelukkelse af den manuelle tilbagestilling. Vent et par minutter med at tilbagestille afbryderen, hvis den er aktiveret. Tryk på den midterste tap på afbryderen for at tilbagestille den

**4) STRØMADSKILLER (stik):**

Maskinens strømforsyningspunkt.

Træk stikket ud af enheden for at afbryde maskinen fra nettet under vedligeholdelse og indgreb.

**UDFØRELSE AF PLAN SKÆRING****ADVARSEL**

KONTROLLER, AT MATERIALET SIDDER GODT FAST I FLISE-FASTGØRINGSANORDNINGEN, INDEN SKÆRINGEN STARTES

**ADVARSEL**

- 15** INDEN SKÆRINGEN PÅBEGYNDES, SKAL OPERATØREN SØRGE FOR, AT DER ER EN SIKKERHEDSAFSTAND PÅ MINDST 150 CM OMKRING MASKINEN.

AF SIKKERHEDSGRUNDE MÅ ANDRE PERSONER IKKE OPHOLDE SIG I NÆRHEDEN AF MASKINEN UNDER SKÆRINGEN.

OPERATØREN SKAL BLIVE I ARBEJDSPOSITIONEN UNDER MASKINENS FORSKELLIGE FUNKTIONSFASER.

**16** Brug spændegrebet til at fastgøre motorhovedet.

- Placer stykket, der skal skæres, på arbejdsbordet med de ønskede mål.

**17** • Start maskinen, og vent på, at kølevandet til skæreskiven kommer ud. Regulér den nødvendige mængde ved hjælp af vandafspæringsventilen, der sidder på skiveskærmen.

**17** • Før arbejdsbordet frem under skæringen.

### PLANSKÆRING I 2 PASSAGER MAKS.

#### HØJDE 125 MM

**18** Ved at regulere skærehovedets position ved hjælp af spændegrebet er det muligt at skære materialer med en højde på op til 125 mm i to omgange.

Før motorhovedet i position som vist på billedet for at udnytte den maksimale skærekapacitet.

- Benyt skærevinklen til at placere det stykke, der skal skæres, på arbejdsbordet inden for de ønskede mål.

**19** • Benyt skærevinklen til at placere det stykke, der skal skæres, på arbejdsbordet inden for de ønskede mål.

**20** • Vend stykket 180°, og gentag skæringen.

**21** For at udføre skæringen diagonalt skal emnet støttes mod skærevinklen. Derefter fortsættes skæringen.

### UDFØRELSE AF SKÆRING PÅ 45°

#### ADVARSEL



Inden motorens topstykke placeres, skal du sikre, at:

- **Skæreværktøjet ikke flytter sig.**
- **Glidevognen er blokeret.**

**22** Ved skæringer på 45° bruges skæretilbehøret jolly (tilbehør).

#### ADVARSEL



**FLISEN SKAL VÆRE VENDT OM VED JOLLY-SKÆRINGER PÅ KERAMIK ELLER EMALJEREDE OVERFLADER.**

#### ADVARSEL



**TØM KARRET EFTER AFSLUTNING AF SKÆREARBEJDET.**

#### ØVRIGE RISICI

CARAT har under projekteringen været særlig opmærksom på de aspekter, som kan medføre risici for operatørens sikkerhed og helbred.

På trods heraf, er der stadig visse potentielle risici, som beskrives i det følgende:

#### ADVARSEL



- Fare for forekomst af elektrisk strøm. Maskinen har et internt, elektrisk anlæg: **TILSLUT MASKINEN TIL ET ANLÆG FORSYNET MED DIFFERENTIALBESKYTTELSE OG EFFEKTIV JORDFORBINDELSE.**

#### ADVARSEL



- Fare for længerevarende støjudsættelse: Kontinuerlig brug af maskinen medfører en støjudsættelse over 85dB(A). **DET ER PÅBUDET AT BÆRE PASSENDE HØREVÆRN.**

#### ADVARSEL



- Fare for udsættelse for materialefragmenter. **DET ER PÅBUDET AT BÆRE BESKYTTELSESBRILLER.**

#### ADVARSEL



- Fare for utilsigtet kontakt med værktøj i bevægelse. **DET ER PÅBUDET AT BRUGE KRAFTIGE BESKYTTELSESHANDSKER.**

**15** **BLIV ALTID I ARBEJDSPOSITIONEN UNDER MASKINENS DRIFTSFASER:**

- Under ilægning af materiale;
- Under skæring af materiale;
- Under skæreværktøjets hastighedsnedsættelse efter standsning af maskinen;

## VEDLIGEHOVELSE

**ADVARSEL**

**AFBRYD MASKINEN FRA FORSYNINGSNETTET, INDEN DER UDFØRES INDGREB ELLER JUSTERINGER.**

**RENGØRING****ADVARSEL**

**VASK IKKE MASKINEN MED VANDSTRÅLER UNDER TRYK.**

Tøm maskinen for bearbejdningsrester ved hjælp af proppen i bunden af gevindingskarret.

**23 24** Rengør jævnlgt dysen som vist.

**25** Rengør jævnlgt glideskinnerne for skæringsrester.

**REGULERING AF GLIDEVOGNEN**

Glidevognen er udstyret med en justeringsanordning. I tilfælde af for store lodrette udsving af vognen skal følgende gøres:

- 26** 1) Brug en metrisk nøgle på 13 mm og en sekskantet indstiksnøgle på 6 mm til at løsne holderne til de nederste hjul.
- 26** 2) Lad den nederste hjulholder løbe i reguleringshullet, indtil det lodrette spillerum er fjernet.
- 27** 3) Fastgør den nederste hjulholder igen.

**ADVARSEL**

**FASTSPÆND YDERLIGERE ALLE HJULSTØTTERNE, HVIS VOGNEN FORETAGER SIDEBEVÆGELSER.**

## BORTSKAFFELSE

Hvis maskinen skal helt eller delvist bortskaffes, skal den skilles ad i henhold til gældende lov.

**Elektrisk motor**

Aluminium	AL
Stål	AC
Kobber	CU
Polyamid	PA

**Hoved-stativ**

Stål	AC
Polyamid	PA
Aluminium	AL

**Vandpumpe**

Polyamid	PA
Stål	AC
Aluminium	AL
Kobber	CU
Epoxy-harpiks	

**R.A.E.E. IT0802000002803**

Ifølge EF-direktivet 2002/96/EØF må elapparater ikke bortskaffes sammen med det almindelige byaffald; de skal derimod indsamles særskilt for at forbedre genanvendelsen og genvindingen af deres materialer og navnligt for at forebygge sundheds- og miljømæssige skader. I henhold til EF-direktivet 2002/96/EØF skal alle elektriske maskiner mærkes med symbolet med affaldsspanden med en skrånstreg over. Maskinens emballage skal derimod bortskaffes ifølge bestemmelserne i den gældende lovgivning på området. For yderligere oplysninger vedrørende rigtig bortskaffelse af elapparater, ret venligst henvendelse til det kompetente offentlige kontor.





## FEJLFINDING

**VÆRKTØJET SKAL REPARERES AF KVALIFICERET PERSONALE**

**Dette elektriske værktøj er i overensstemmelse med sikkerhedsnormerne. Reparationerne må kun udføres af kvalificeret personale, som anvender originale reservedele. I modsat fald vil reparationerne kunne udgøre en alvorlig fare for brugeren.**

Fejl	Årsag	Afhjælpning
<b>Maskinen fungerer ikke.</b>	Strømforsyningskablet er beskadiget eller ikke korrekt tilsluttet.	Stikket presses hårdt ind i stikkontakten. Kontrollér forsyningskablet.
	Der er ingen spænding i stikkontakten.	Få stikkontakten kontrolleret.
	Afbryderen er beskadiget.	Kontakt den lokale forhandler vedrørende udskiftning.
<b>Klingen smøres ikke, når pumpen er i funktion.</b>	Sprinkleren er tilstoppet.	Sprinkleren i klingskærmen fjernes og rengøres for evt. aflejringer.
<b>Motoren udsender lugtgener.</b>	Der er vand i motoren.	Frakobl forsyningskablet og kontakt den lokale forhandler.
	Kondensatoren er beskadiget.	Frakobl forsyningskablet og kontakt den lokale forhandler.
<b>Motoren har svært ved at starte.</b>	Motorens lejer er beskadigede.	Frakobl forsyningskablet og kontakt den lokale forhandler.
	Kondensatoren er beskadiget.	Frakobl forsyningskablet og kontakt den lokale forhandler.



[www.battipav.com](http://www.battipav.com)