



SYDVESTA

VÆRKTØJ OG MASKINER TIL BYGGEBRANCHEN



Driftsvejledning:

Alucutter 3014

ADVARSELSSYMBOLER



Advarsel om risiko for forbrændinger på grund af intens varme.



Advarsel om farlig elektrisk spænding.



Fare for skade på grund af indånding af skadelige dampe.

PÅBUDSSYMBOLER



Brug kun enheden i velventilerede arbejdsområder.



Brug beskytteshandsker.



Brug støvmaske.



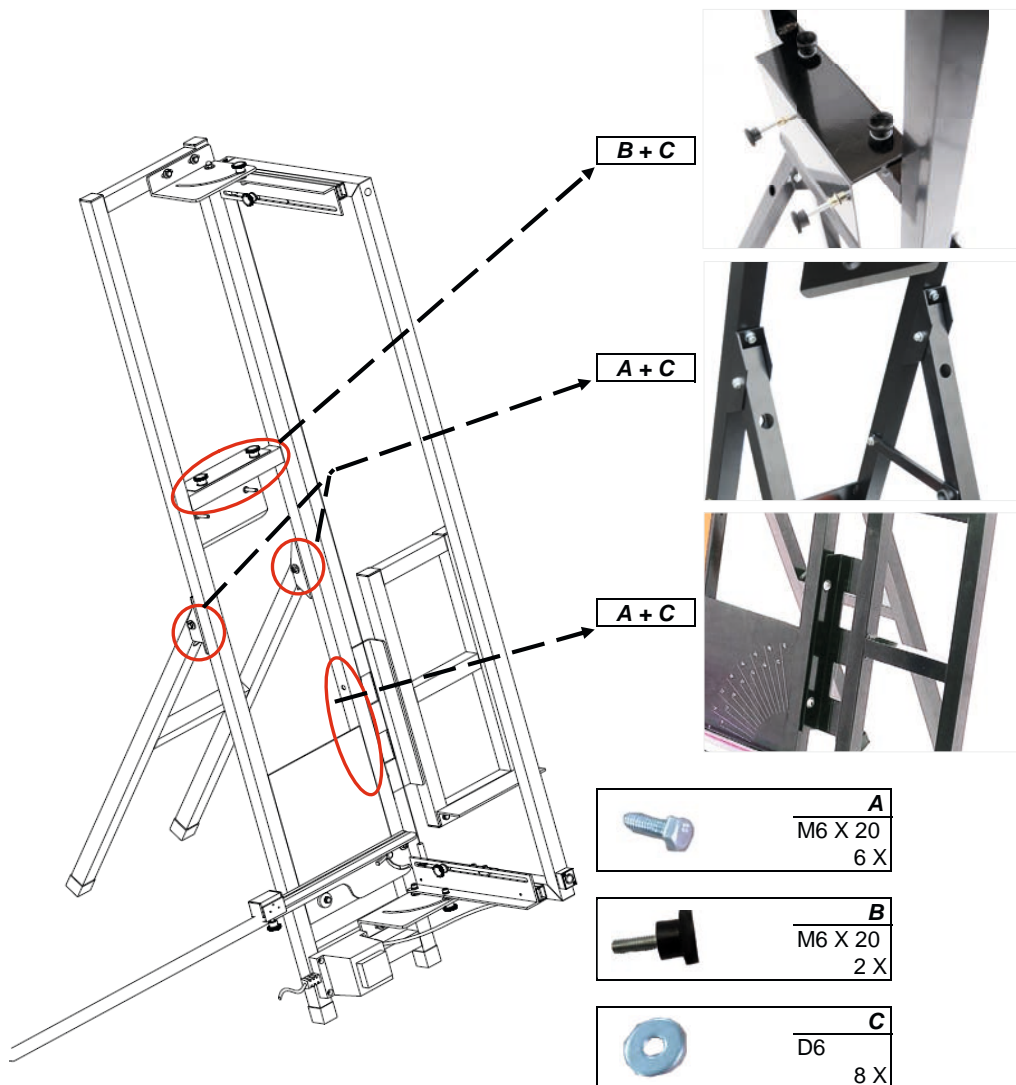
Anvend beskyttelsesbriller.



Læs brugsanvisningen før brug.

OPBYGNING

Træk stikket ud af stikkontakten og læs alle sikkerhedsinstrukser før monteringen. Forsømmelser
Forsømmelser kan føre til elektrisk stød, skader på værktøjet eller meget alvorlige kvæstelser.



SIKKERHEDSINSTRUKSER

Læs alle sikkerhedsinstrukser og instruktioner. Forsømmelser kan føre til elektrisk stød, brand, eksplosion eller kvæstelser. Opbevar alle sikkerhedsinstrukser og instruktioner til fremtidig brug. Begreberne „el-værktøj“ og „udstyr“, der anvendes i sikkerhedsinstrukserne og instruktionerne, gælder for: FLAMINGOSKÆREMASKINE. Begrebet: „indsatsværktøj“ refererer til tilbehøret.

SIKKERHED PÅ ARBEJDSPLADSEN

BRANDBESKYTTELSE OG SUNDHED: SÆRLIGE SIKKERHEDSINSTRUKSER IFM. HÅNDTERING AF FLAMINGO AF EKSPANDERET POLYSTYROL (EPS, STYRODUR[®], STYROPOR[®]), POLYSTYROL-EXT-RUDERSKUMMATERIALE (XPS) ELLER LIGNENDE MHT. FARE FOR EKSPLOSION OG FARLIGE DAMPE

1. Vær opmærksom på, at der gælder særlige sikkerhedsbestemmelser mht. opbevaring, håndtering og anbringelse af flamingo. Læs og overhold alle sikkerhedsinstrukser og instruktioner fra flamingoproducenten.
2. Vær opmærksom på, at antændelige eller sundhedsmæssigt problematiske eller sundhedsfarlige dampe som f.eks. pentan, styrol osv. kan undvige, når flamingo forarbejdes, især når der skæres med opvarmede tråde eller klinger. Læs producentens henvisninger, vær opmærksom på MAK-værdierne og følg producentens instruktioner inden for dette område. Sørg desuden før enhver ibrugtagning og rengøring for at have et sikkert arbejdsområde ved at overholde følgende henvisninger:
 - 2.1 Brug ikke materialer med en blødgøringstemperatur på under 100 °C (212 °F).
 - 2.2 Brug ikke materialer med et tændpunkt på under 300 °C (572 °F).
 - 2.3 Brug ikke selvantændelige og ingen letantændelige materialer iht. standarden EN 13501-1 / DIN 4102-1.
 - 2.4 Brug ikke materialer, der kan være eksplosionsfarlige eller brandfremmende.
 - 2.5 Hele arbejdsområdet skal være fri for enhver form for tændkilder som f.eks. andre tændte elektromotordrevne el-værktøjer (gnistdannelse), åben ild, tændte cigaretter eller lignende.
 - 2.6 Sørg for at holde arbejdsområdet rent, støvfrit og godt oplyst for at undgå fare for brand og eksplosion samt sundhedsskader som følge af dampe.
Det er ikke tilladt at ibrugtage produktet, hvis døre og vinduer er lukkede. Sørg for, at dit arbejdsområde er godt oplyst for at undgå at indånde antændelige og/eller sundhedsfarlige dampe. Vær klar over, at de antændelige dampe som regel er tungere end luft, og at de kan koncentrere sig nede i gulvområdet. Sørg derfor for tilstrækkelig udsugning af de opståede dampe og for god rumventilation, også nede ved gulvet.
 - 2.7 Sørg for, at arbejdsområdet holdes rent, støvfrit, godt oplyst, godt ventileret og fri for tændkilder (som f.eks. tændte el-værktøjer på grund af gnistdannelse, åben ild, tændte cigaretter) for at undgå brandfare, eksplosionsfare eller sundhedsskader som følge af damp eller støv. Det er forbudt at arbejde i eksplosionsfarlige områder.

ELEKTRISK SIKKERHED

3. Kontroller altid netkablet for beskadigelser, før det tages i brug. Håndter netkablet omhyggeligt: Undgå at kablet rulles tæt op/bøjes tæt, brug altid stikket til at trække netkablet ud af stikkontakten, hold kablet væk fra varme, olie og skarpkantede hjørner, opbevar altid kablet i opryddet stand.
4. Forvis dig om, at tilslutningsstikket forbindes med et korrekt jordforbundet strømnet med jordledning. Tilslutningsstikket skal passe til stikkontakten. Kontroller netspændingen! Strømkildens spænding skal stemme overens med angivelserne på ladeaggregatets typeskilt.
5. Det anbefales at bruge en ledningsbeskyttelseskontakt C16 A eller stærkere.
6. Hvis maskinen benyttes i det fri, må der kun benyttes forlængerledninger, der også er godkendt til udendørs brug.

Beskyt dig mod elektrisk stød!

7. Mens værktøjet er tilsluttet til strømnettet, skal du forhindre legemskontakt med jordforbundede overflader som f.eks. rør, radiatorer, køleskabe osv.
8. Hold fast i værktøjets isolerede greb under arbejdet.
9. Når værktøjet forberedes til ibrugtagning, vedligeholdelse og rengøring, må det ikke være forbundet med strømnettet.
10. Under fugtige/våde forhold må hverken personer i arbejdsområdet eller værktøjet komme i kontakt med det udstrømmende vand. Sørg derfor for, at hverken regn eller fugtighed trænger ind i el-værktøjet. Det er strengt forbudt at bruge værktøjet under fugtige/våde forhold.
11. Værktøjet er uden personbeskyttelseskontakt. Bearbejd derfor hverken fugtige materialer eller fugtige flader og arbejd ikke i fugtige omgivelser.
12. Samtidig drift af flere el-værktøjer fører til overbelastning og kan evt. udløse brand, kortslutning og irreparable skader på værktøjet.
13. Rengør værktøjets overflade samt el-værktøjets ventilationsåbninger med regelmæssige mellemrum. Vær opmærksom på, at motorventilationen trækker støv ind i kabinettet. Koncentration af ledende støv (f.eks. metalstøv, fugtigt støv) kan evt. føre til elektrisk stød.

PERSONERS SIKKERHED

14. Så snart værktøjet er forbundet med strømnettet, må kropsdele aldrig komme i kontakt med indsatsværktøjet. Når el-værktøjet er i brug, må du aldrig gribe ind under emnet og aldrig holde emnet i hånden eller hen over benet. Ellers kan der opstå alvorlige kvæstelser. Vær opmærksom på, at handsker eller tøj ikke beskytter sikkert mod kvæstelser eller forbrændinger som følge af et opvarmet, roterende indsatsværktøj. Vær opmærksom på indsatsværktøjernes afkølingstid, når el-værktøjet er afbrudt fra strømmen.
15. Undgå uønsket tænding.
 - ➔ Før værktøjet forbindes med strømforsyningen, skal du forvisse dig om, at kontakten står på AUS (OFF), og at indsatsværktøjet står stille og er afkølet.
 - ➔ Værktøjet skal være slukket, og indsatsværktøjet afkølet, før værktøjet lægges fra, eller emnet skiftes.

➔ Netstikket skal trækkes ud, før indsatsværktøj skiftes, samt før vedligeholdelse og rengøring gennemføres. Vær opmærksom på, at indsatsværktøjet ikke bliver koldt, så snart værktøjet slukkes. Vent, til indsatsværktøjet er standset helt og er afkølet.

16. Indsatsværktøjet skal monteres og låses fast, før værktøjet tændes.

Brug udelukkende originalt indsatsværktøj.

17. Sikr flamingoen mod at skride, så du ikke kommer til at berøre det opvarmede indsatsværktøj ved et tilfælde.

18. Fjern indstillingsværktøj (f.eks. skruenøgler) og hold arbejdsområdet rent, før værktøjet tændes.

19. Når der skæres i flamingo, kan der opstå dampe, der kan føre til irritation af hud, øjne og/eller luftveje. Brug derfor passende beskyttelsestøj, handsker, beskyttelsesbriller og en mund-næse-filtermaske.

20. Håndter værktøjets bevægelige dele forsigtigt. Bind dit hår sammen, undgå smykker og vidt tøj. Ellers kan disse blive fanget af værktøj eller indsatsværktøj, der bevæger sig.

21. Sørg for at stå og gribe sikkert og afbalanceret under arbejdet. Arbejd ikke på en stige.

22. Vær opmærksom på enhver form for tegn på træthed og afbryd arbejdet, hvis du mærker, at du er træt.

23. Er du træt eller påvirket af alkohol, euforiserende stoffer eller medikamenter, må du ikke bruge el-værktøjet.

24. Sørg for, at værktøjet ikke bruges af voksne, der ikke har læst disse instruktioner, eller som ikke kan overholde dem.

25. Børn og unge må ikke bruge værktøjet og indsatsværktøj. Forklar børn, at de ikke må lege med ovennævnte genstande. Opbevar disse genstande uden for børns rækkevidde.

BRUG AF EL-VÆRKTØJET OG INDSATSVÆRKTØJ

26. Overbelast ikke værktøjet og brug værktøjet og indsatsværktøj iht. disse instruktioner og den tilsigtede anvendelse. Ellers kan personers liv og sundhed udsættes for fare.

27. Før værktøjet bruges, skal alle beskyttelsesskærme, kabelforbindelser, tilbehørsdele og indsatsværktøj kontrolleres grundigt for at sikre, at alle værktøjets og indsatsværktøjets funktioner arbejder korrekt. Udfør følgende trin:

27.1 Ved el-værktøj med klinger og påsatser: Spænd løse skruer. Ved el-værktøj med tråd: Kontroller skæretrådens fjedre og spænding. Vær opmærksom på, at især tråden er under spænding, når den bruges. En slidt tråd kan pludselig springe i stykker og føre til alvorlige kvæstelser. Brug derfor altid beskyttelsesbriller!

27.2 Kontroller altid værktøjet før brug for beskadigelser, revner, deformationer eller tydelige tegn på slid. Brug ikke værktøjet, hvis sådanne fejl konstateres.

27.3 Kontroller positioneringen og forbindelserne for indsatsværktøjet og alle bevægelige dele samt kablet for brud, store slidspor, andre indskrænkninger og enhver form for andre omstændigheder, der kan påvirke driften. Brug ikke værktøjet og/eller indsatsværktøj, hvis sådanne fejl konstateres.

27.4 Slidte beskyttelsesskærme eller andre defekte dele skal repareres eller erstattes korrekt på et autoriseret værksted. Beskadiget eller slidt indsatsværktøj må ikke repareres, men skal erstattes.

27.5 Når indsatsværktøjet er kontrolleret og sat i, skal der gennemføres testtrin iht. beskrivelsen i afsnittet „Ibrugtagning“ for at identificere evt. ikke-opdagede beskadigelser på indsatsværktøjet under testkørslen. Hold andre personer på afstand under testen.

28. Indsatsværktøj skal passe nøjagtigt i værktøjsholderen og må kun bruges til de anbefalede anvendelsesområder. Anvend kun indsatsværktøj, hvis det er beregnet til dette el-værktøj af producenten. Fastgøres et indsatsværktøj fra en ikke-autoriseret produktion på el-værktøjet, kan der ikke gives garanti for en sikker anvendelse. Det er forbudt at anvende mellemlag, reduktionsbøsninger eller adaptere.

29. Forbrændingsfare: Hold aldrig hånden ind foran det opvarmede indsatsværktøj. Sørg for, at legemsdele aldrig kommer i kontakt med opvarmet indsatsværktøj. Når el-værktøjet er i brug, må du aldrig gribe ind under flamingopladen og aldrig holde flamingopladen i hånden eller hen over benet. Ellers er der fare for alvorlige forbrændinger som følge af en tilfældig berøring af det opvarmede indsatsværktøj. Vær opmærksom på, at handsker eller tøj ikke beskytter sikkert mod kvæstelser eller forbrændinger som følge af et meget opvarmet indsatsværktøj. Efter slukningen skal du være opmærksom på indsatsværktøjets afkølingstid, før el-værktøjet lægges fra.

30. Sundhedsfarlige emner som f.eks. asbest må ikke forarbejdes.

SIKKERHEDSINSTRUKSER FOR AKKUER

31. Oplad kun akkerne i det medleverede ladeaggregat.

32. Sæt udelukkende det akku, der følger med leveringen og som er anbefalet af producenten, ind i el-værktøjet.

33. Beskyt den ikke anvendte akku mod genstande af metal (f.eks. mønter, nøgler osv.). Metalgenstande kan føre til en forbikobling af kontakterne, som igen fører til kortslutninger, der beskadiger akkuen irreversibelt.

34. Sundhedsfare: Akkuen må ikke åbnes. En mekanisk beskadigelse af akkuen skal undgås. Ellers er der fare for kortslutning, desuden er dette forbundet med en vis sundhedsrisiko: Trænger væske ud af akkuen, kan denne føre til stor hudirritation. Ved tilfældig kontakt med huden skylles straks grundigt med vand. Kommer væsken i øjnene, skal man gå til lægen. Indåndes dampene, skal man straks gå ud i frisk luft. Forsvinder lidelsen ikke, skal man gå til lægen med det samme.

35. Fare for eksplosion: Udsæt hverken akkuen for vand/fugt eller varme (f.eks. vedvarende solstråler, brand, radiator).

36. Brug ikke beskadigede eller slidte akker.

SIKKERHEDSINSTRUKSER IFM. HÅNDBLÅSING AF LADEAGGREGAT

37. Et ladeaggregat er også et el-værktøj. Overhold de generelle sikkerhedsinstrukser, når der håndteres med el-værktøj, især mht. elektrisk sikkerhed og personsikkerhed.

38. Ladeaggregatet er kun egnet til brug indendørs: brug det ikke udendørs. Hold det rent og væk fra fugt og regn.

39. Brug ikke ladeaggregatet på brændbar undergrund (f.eks. papir).

TILSIGTET BRUG

Værktøjet er beregnet til at skære i polystyrol-flamingoplader (f.eks. styropor eller styrodur) til isolering af bygninger. Flamingopladerne skal være fri for lim/klæber, lim-/klæberester og anden form for snavs.

OPBYGNING

Træk stikket ud af stikkontakten og læs alle sikkerhedsinstrukser før monteringen. Forsømmelser kan føre til elektrisk stød, skader på værktøjet eller meget alvorlige kvæstelser.

I opbygningsvejledningen beskrives alle modeller og alt specialudstyr for styroporskæremaskinen. Vær opmærksom på, at værktøjet ikke kan være udstyret med alle beskrevne dele/tilbehør (f.eks. hjørne- og spærskæremaskine, akku).

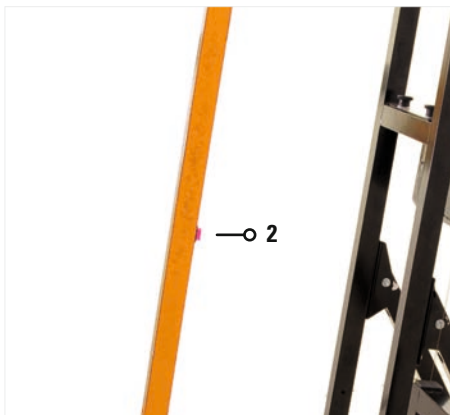
Opbygningsvejledning på side: 3

IBRUGTAGNING

Læs alle sikkerhedsinstrukser og instruktioner før ibrugtagningen. Forsømmelser kan føre til elektrisk stød, skader på værktøjet eller meget alvorlige kvæstelser.

1. Sæt transformerkablets XLR-stik (1) ind i bøjlen.
2. Tilkobling (2):
 - 2.1 Tænd-/slukkkontakt; der skal slukkes igen efter snittet.
 - 2.2 Trykknop; der trykkes ned for at opvarme tråden. Skæretråden opvarmes til sin driftstemperatur inden for millisekunder. Værktøjet kan også aktiveres med fodkontakten, hvis det ønskes.
3. Træk nu buen hen mod materialet - skæretråden glider gennem materialet.
4. Løsn trykknappen og/eller sluk for tænd-/slukkkontakten og vent, til tråden er afkølet, før hårdtskumpladen tages ud.

Pas på: Brandfare: Sluk for tænd-/slukkkontakten efter hvert snit; skæretråden køles af i løbet af få sekunder.



TRÅDSKIFT

Læs alle sikkerhedsinstrukser og instruktioner. Forsømmelser kan føre til elektrisk stød, brand, eksplosion eller kvæstelser. Opbevar alle sikkerhedsinstrukser og instruktioner til fremtidig brug.

TRÅDSKIFT

Vær opmærksom på, at især tråden er under spænding, når den bruges. En slidt tråd kan pludselig springe i stykker og føre til alvorlige kvæstelser. Brug derfor altid beskyttelsesbriller!

1. Fjern trådrester ved frigørelse på den øverste og nederste trådholder.
2. Den nye tråd hænges først ind i fjederen på den ene side og så på den modsatte side under trækspænding. Hold øje med, at den nye tråd hverken knækkes eller beskadiges under installationen.

Bemærk: Tråden, der er monteret på Alucutter, når den udleveres, er i modsætning til nye reservetråde ikke mere kobberfarvet og skinnende, men mørk. Dette er ikke nogen mangel, men et tegn på, at værktøjet blev kontrolleret for korrekt funktion i varm tilstand på fabrikken.

RENGØRING, GARANTI/REKLAMATIONSRET, BORTSKAFFELSE

Træk stikket ud af stikkontakten og læs alle sikkerhedsinstrukser før rengøring.

Forsømmelser kan føre til elektrisk stød, skader på værktøjet eller meget alvorlige kvæstelser.

Rengøring

Især ventilationsåbninger og værktøjsholder skal altid rengøres med klud og pensel efter brug. Bruges der trykluft, må 3 bar ikke overskrides. Tør ikke kunststofdele af med opløsningsmidler.

Garanti/reklamationsret

For dette produkter gælder den lovbestemte garanti/reklamationsret, som er 2 år for private personer og 1 år for firmaer. Sliddele er ikke dækket af garantien/reklamationsretten.

Service

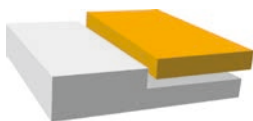
Værktøjet må udelukkende repareres af kvalificeret faglært personale, og der må kun bruges originale reservedele. Indsatsværktøj må ikke repareres, men skal erstattes.

Bortskaffelse

Smid ikke el-værktøj ud sammen med det almindelige husholdningsaffald! Iht. det europæiske direktiv om affald af elektrisk og elektronisk udstyr og omsætning til national ret skal kasseret el-værktøj indsamles separat og genbruges iht. gældende miljøforskrifter.

SNITVARIANTER

LIGE SNIT



Indstil bøjlevinklen og højdeanslaget på 0 grad til højre og venstre. Indstil det ønskede afsnitmål vha. anslagsrytteren på skalaen. Stil kontaktvinklen på 0 grad. Løft bøjlen for at skubbe materialet, der skal skæres, ind under skæretråden. Læg materialet på kontaktvinklen og skub det fremad indtil anslagsrytteren.

SKRÅSNIT



Indstil bøjlevinklen og højdeanslaget på 0 grad til højre og venstre. Indstil kontaktvinklen på den ønskede grad. Løft bøjlen for at skubbe materialet, der skal skæres, ind under skæretråden. Læg materialet på kontaktvinklen.

TRINSNIT



Indstil bøjlevinklen på 0 grad til højre og venstre. Stil højdeanslagene på den ønskede trindybde (f.eks. 20 mm) til højre og venstre. Indstil det ønskede trinlængdemål med anslagsrytteren (f.eks. 50 mm). Stil kontaktvinklen på 0 grad. Løft bøjlen for at skubbe materialet, der skal skæres, ind under skæretråden indtil anslagsrytteren.

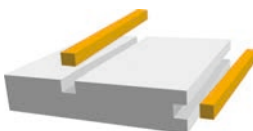
Tryk på trykknappen og hold den nede. Skub bøjlen hen imod materialet – trindybde skæres. Når trindybden er nået, trækkes materialet til venstre væk fra anslagsrytteren, til hele trinnet er skåret.

GERINGSSNIT



Indstil bøjlevinklen på det ønskede vinkelmål til højre og venstre. Løsn højdeanslagene til højre og venstre. Stil kontaktvinklen på 0 grad. Løft bøjlen for at skubbe materialet, der skal skæres, ind under skæretråden indtil starten på snittet.

FORDYBNINGSSNIT



Indstil bøjlevinklen på 0 grad til højre og venstre. Stil højdeanslagene på den ønskede trindybde til højre og venstre. Indstil det ønskede start-trinmål vha. anslagsrytteren. Stil kontaktvinklen på 0 grad. Løft bøjlen for at skubbe materialet, der skal skæres, ind under skæretråden indtil anslagsrytteren.

Indstil det ønskede ende-trinmål vha. anslagsrytteren. Tryk på trykknappen og hold den nede. Skub bøjlen hen imod materialet – trindybde skæres. Når trindybden er nået, skubbes materialet hen mod anslagsrytteren til højre, til trinlængden er skåret. Træk bøjlen opad ud af materialet.

Tekniske data	Alucutter 3014
Snitlængde	1.350 mm
Snitdybde	320 mm
Vægt	9,8 kg
Transformer med termosikring	40 V / 200 Watt / 230V – 50/60Hz / IP 54

Overensstemmelseserklæring

Hermed erklærer vi, at følgende produkt overholder bestemmelserne i direktiverne, der findes nedenfor - inkl. ændringerne, der gjaldt på tidspunktet for erklæringen. Ombygges eller ændres maskinen af en uautoriseret person, og er dette ikke afstemt med os, bortfalder gyldigheden af denne erklæring med det samme.

Betegnelse: Flamingoskæremaskine

Gældende EF-direktiver

98/37/EG

73/23/EWG

2004/108/EC

2006/95/EC

Anvendte standarder

EN 55014-1 (VDE 875 Teil 14-1): 2003-09; EN 55014-1:2000 + A1:2001 + A2:2002

EN 55014-2 (VDE 875 Teil 14-2): 2002-08; EN 55014-2:1997 + A1:2001

EN 61000-3-2 (VDE 838 Teil 2): 2001-12; EN 61000-3-2:2000

EN 61000-3-3 (VDE 838 Teil 3): 2002-05; EN 61000-3-3:1995 + Cor.:1997 + A1:2001

EN 60335-1 (VDE 07000-1):2007-02; EN 60335-1:2002+A11+A1+A12+Corr.:+A2:2006

EN 60335-2-45 (VDE 0700 Teil 45): 2003-06; EN 60335-2-45:2002

EN 50366 (VDE 0700-366):2006-11; EN 50366:2003+A1:2006

Harmoniserede standarder, der er blevet benyttet

EN ISO 12100-1

EN ISO 12100-2



Andre Rahe

Direktør

Bielefeld, 23.08.2011

Pro Bauteam Vertriebs- & Produktionsgesellschaft mbH

Grafenheider Strasse 103

33729 Bielefeld/ Deutschland

Telefon: 0 521 - 9774401

Fax: 0 521 - 9774406

SYDVESTA

VÆRKTØJ OG MASKINER TIL BYGGEBRANCHEN

Nøjagtig levering, se venligst din ordrebekræftelse.
Fejl og udeladelser undtaget. Tekniske ændringer forbeholdes.

A/S SYDVESTA
Kvaglundvej 82,
6705 Esbjerg Ø
Danmark

Tel. 0045 75 14 28 22
Fax 0045 75 14 25 74

www.sydvesta.dk



Disse produkter er CE-kompatible.