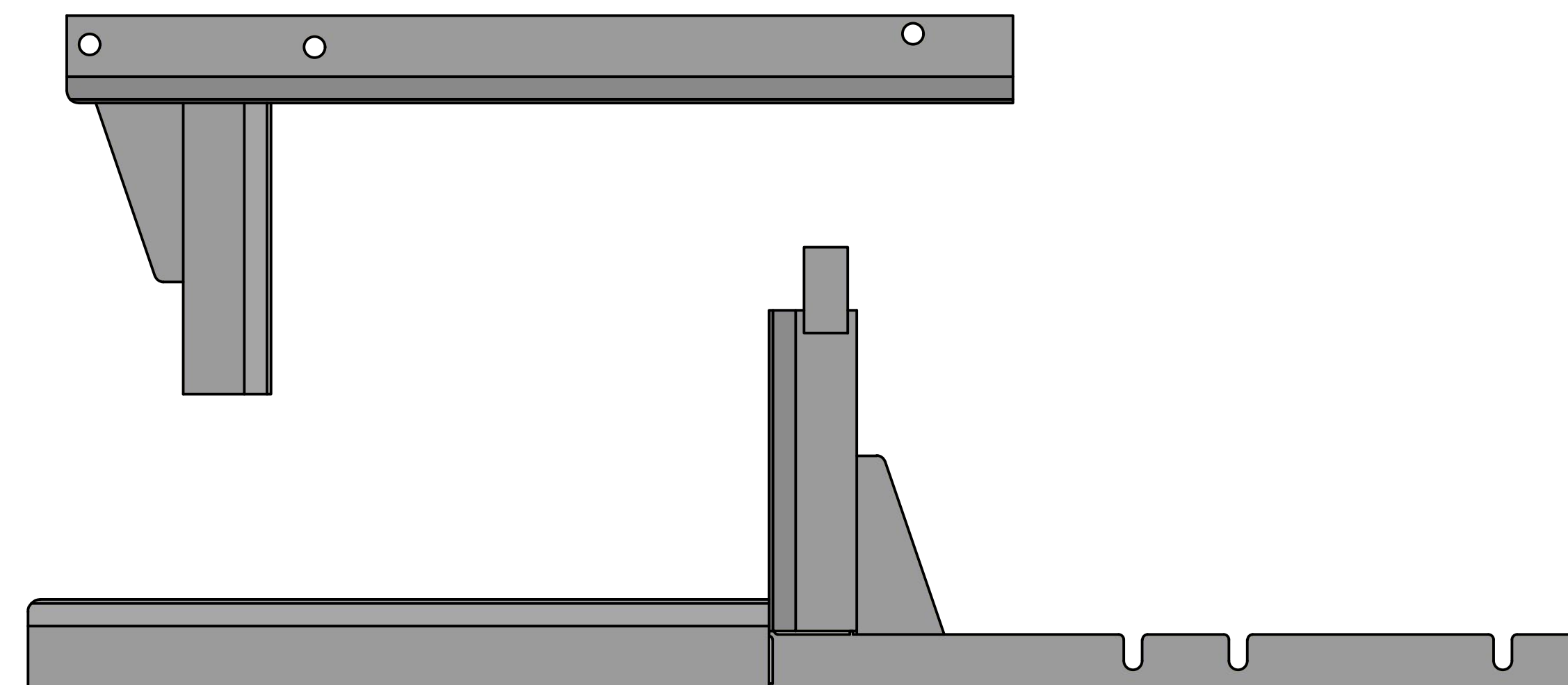
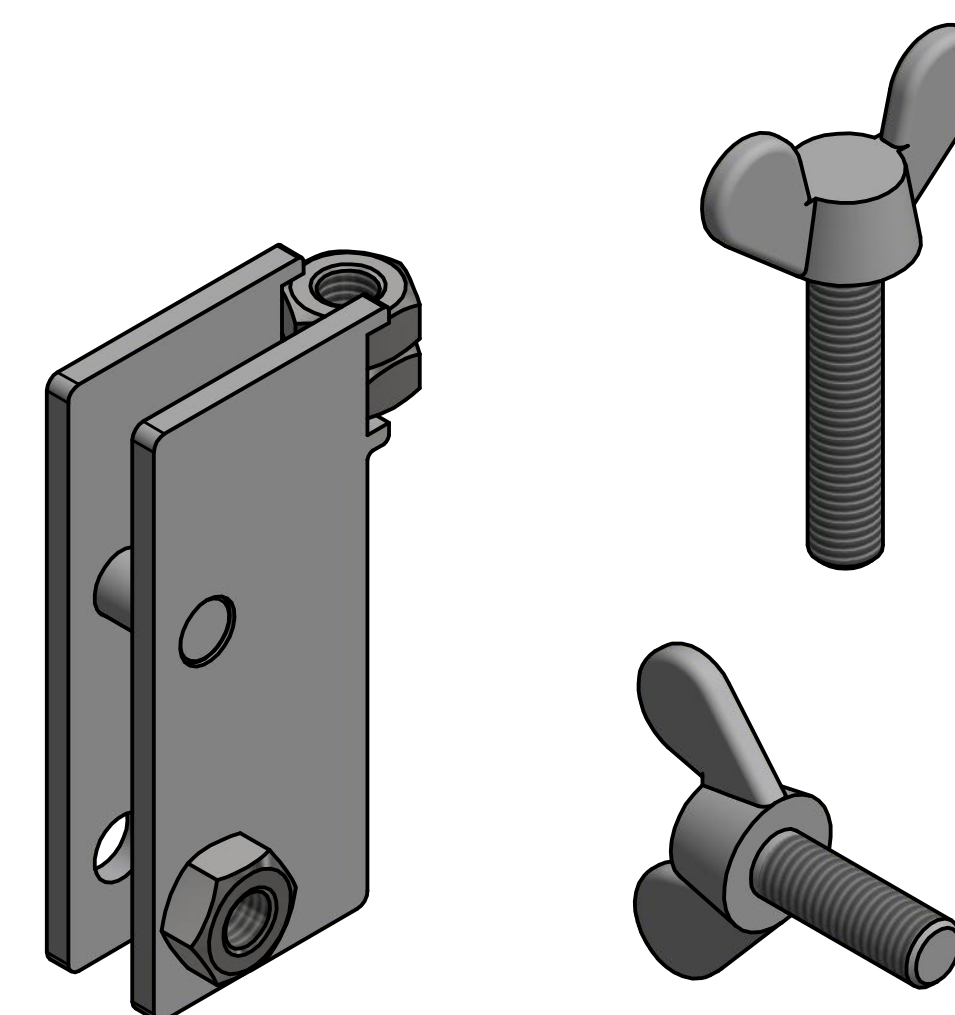
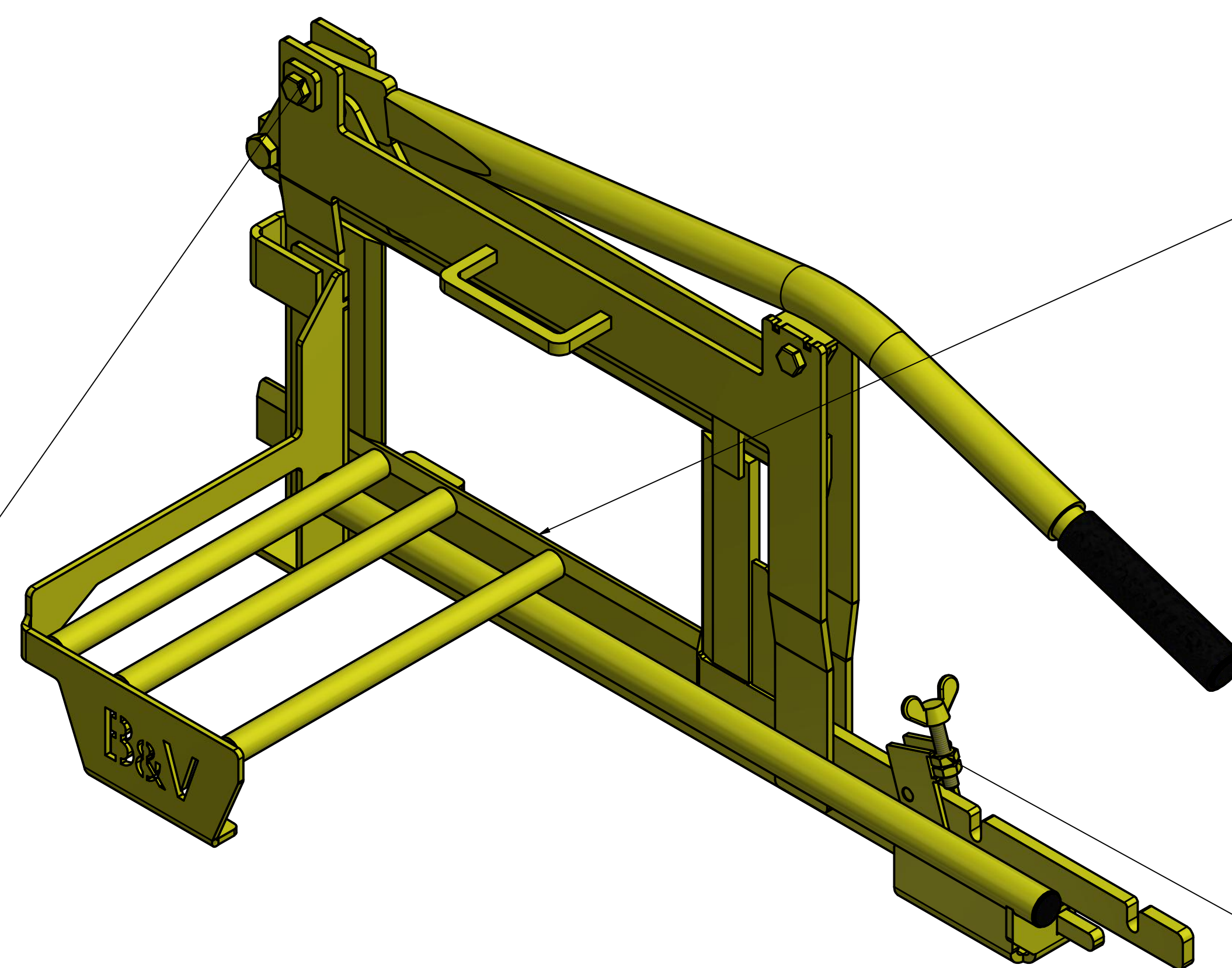
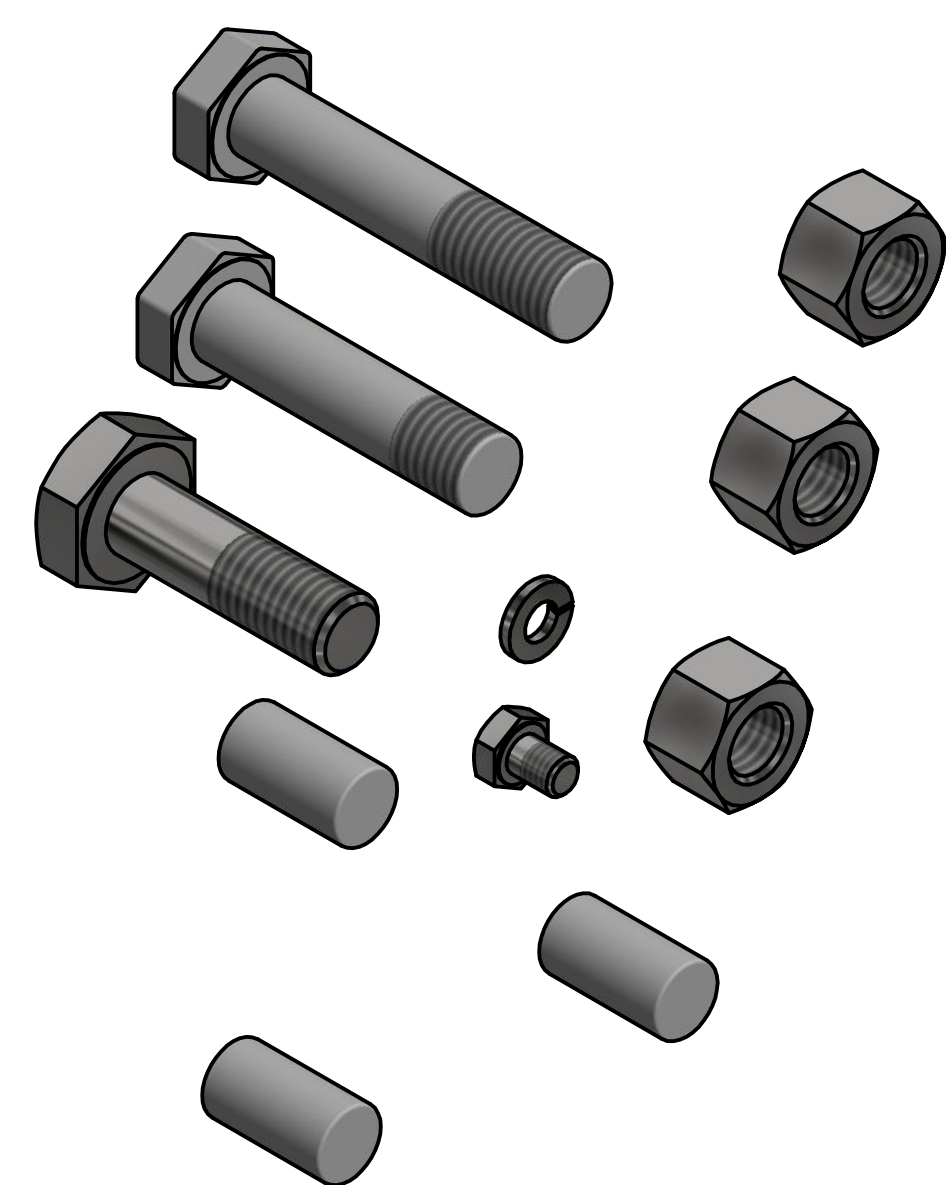


Reservedels liste B&V Bloksten, Type 301



Kniv sæt Type 304

Bolte + Navle sæt, Type 303



Indstilling for Bloksten, Type 302

DRAWN	Lars	22-03-2019		
CHECKED			TITLE	
QA			HF Smede- og Maskinværksted A/S	
MFG			Væselvej 40	
APPROVED			7800 Skive	
			SIZE	DWG NO
			D	PARTS-List-Bloksten-Type 301-DK
			SCALE	1 / 3
				SHEET 1 OF 1