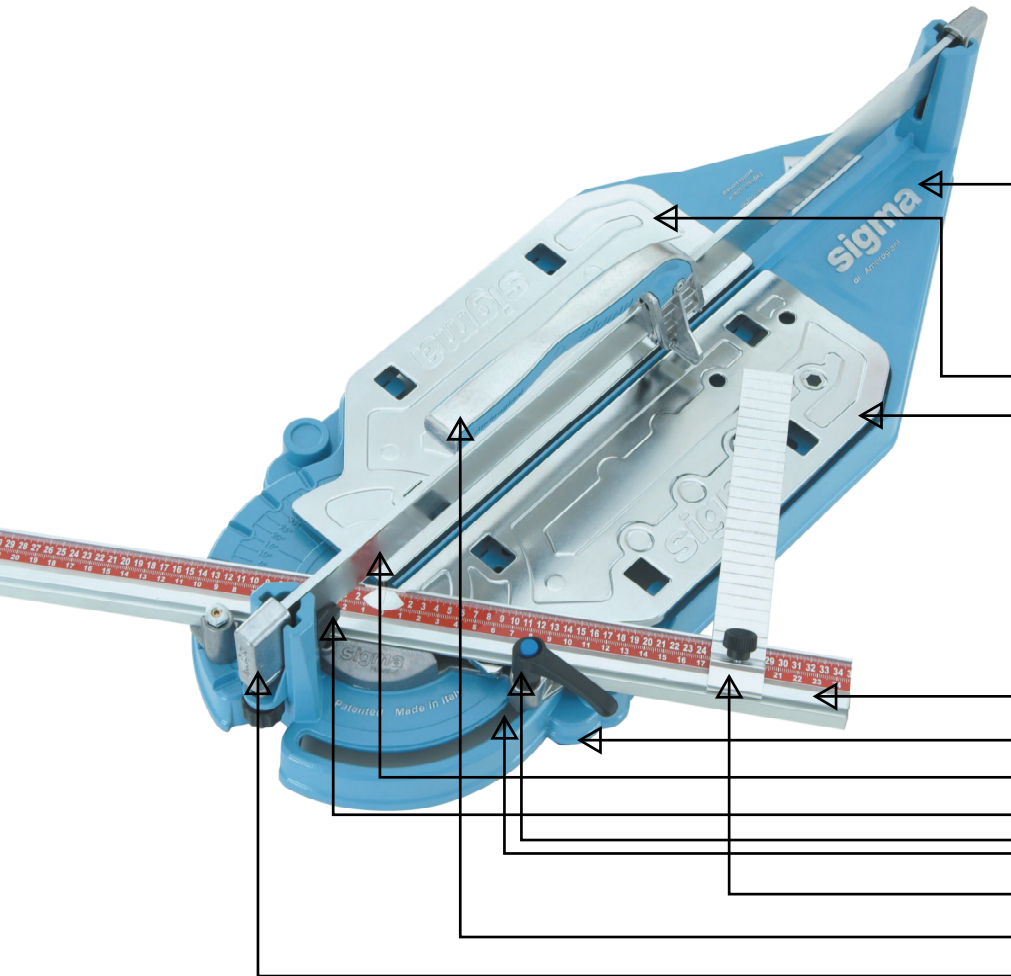


Cod. Parte Art 003B4

Descrizione TAGLIAPIAST.* CM.67 TR.



Lv	Codice	Descrizione	Quantità	Ogni	UM
---	-----	-----	-----	-----	--
1	1012	MANUALE TAGLIA BASE SOLO PIEGATO	1,000	1,00	PZ
1	1079111	BASE 3B4 VERN. ***	1,000	1,00	PZ
1	10507	NASTRO ADESIVO SIGMA (POLIP/ACRIL)75X120	0,009	1,00	PZ
1	10503	PUNTI CUCITR.RULLO 1000pz 35x22	0,002	1,00	PZ
1	10487	SCAT 91,0x40,0x 30,0 H cm. 3B-2	0,500	1,00	PZ
1	10491	TRAMEZZO 88 X 44 PER 3B	0,500	1,00	PZ
1	10502	POLIST. 80X80X80 MM. D.25 (X3B-XL)	0,500	1,00	PZ
1	10512	POLIST.390X285X25 MM (x3B) D.10Kg/mc	0,500	1,00	PZ
1	1081117	DADI M. 8 INSERTO T.ESAG S0-3 semiesagon	1,000	1,00	PZ
1	108817	PIATTI 450 X 160 SX X 3 CON ZAMPETTE ZN	1,000	1,00	PZ
1	108818	PIATTI 450 X 160 DX X 3 CON ZAMPETTE ZN	1,000	1,00	PZ
1	10659	MOLLA PIATTI TUTTI H.33 D.14,9 F1,6 ZN	2,000	1,00	PZ
1	10659	MOLLA PIATTI TUTTI H.33 D.14,9 F1,6 ZN	2,000	1,00	PZ
1	10651	MOLLA COLONN 3GLBCD D18x110x1,7x11sp zn	2,000	1,00	PZ
1	106725	TAPPI GOMMA 20/25h24 (serie 3 new+2AB)	6,000	1,00	PZ
1	039L4	GUIDA 3B4 CROMATA 878mm	1,000	1,00	PZ
1	104046	FERMO MANICO SCAVO 8 NYLON NERO	1,000	1,00	PZ
1	090LB	BARRA GONIOM.X 3B /M/K 468-0-348 MM	1,000	1,00	PZ
1	10592	FASCETTA 4,8x385/430 NERA	2,000	1,00	PZ
1	105026	POLIST. 55x55x55MM. D30	2,000	1,00	PZ
1	108621	POM-MANIGLIA 8X40 R80 A SCATTO 3AB ERGO	1,000	1,00	PZ
1	1079104	TORN TAG DADI 8X10,2 ESA20 XGonio,0125KG	1,000	1,00	PZ
1	019D	SQUAD.BIFAC.X3ABCDE *COMPLETA	1,000	1,00	PZ
1	024E	IMPUGN.*TR SC. 8 X 3-AB 5-AB 6 ERGO.	1,000	1,00	PZ
1	020B	BILI COMPL 15 CON POMOLO Universal	2,000	1,00	PZ
1	106814	SPUGNA 9,53X16,5X16,5 MM (X billico new)	1,000	1,00	PZ
1	10206	ANEL 30 GIALLI ELASTICI 0,25GR	1,000	1,00	PZ
		+++++ FINE STAMP	+++++		