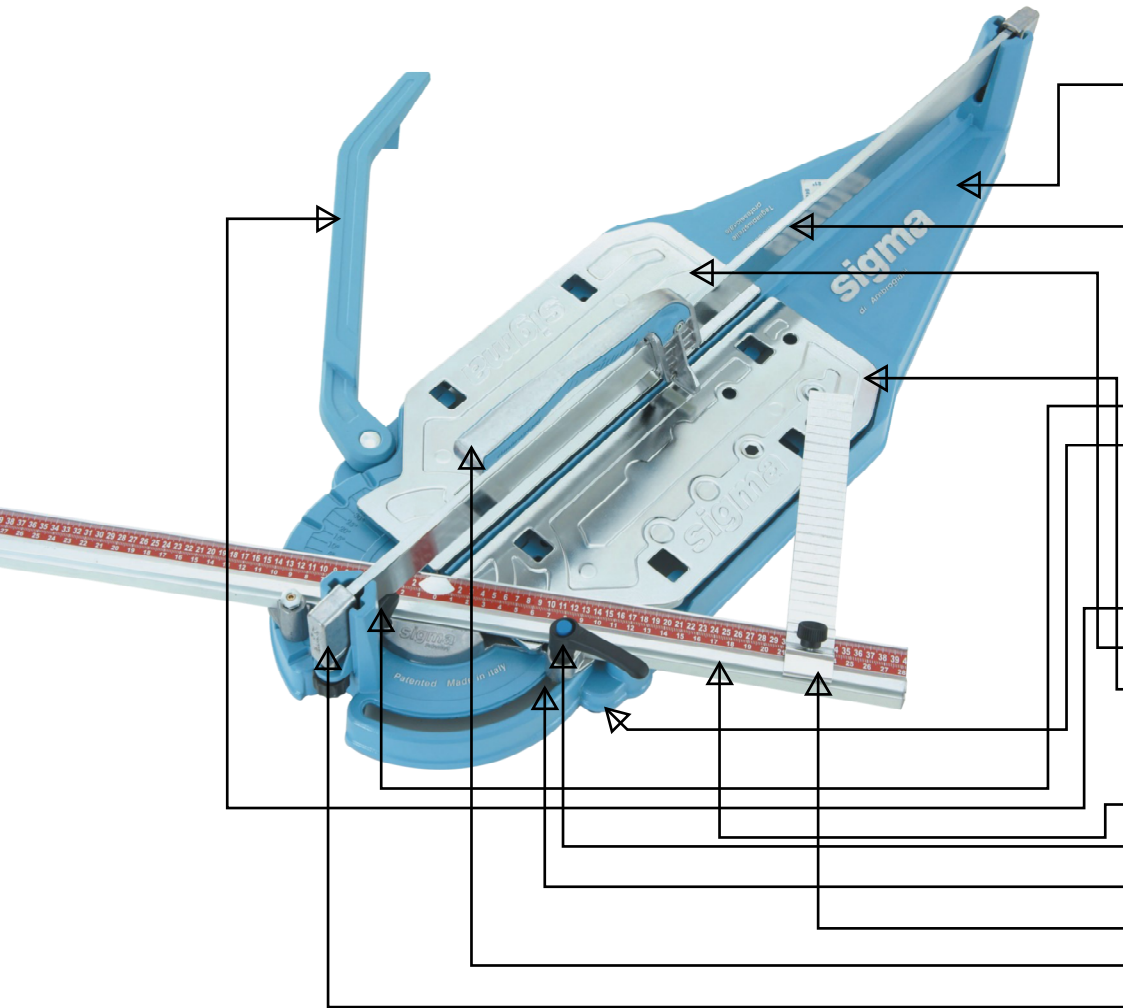


Cod. Parte 003C2

Descrizione TAGLIAPIAST.* CM.77 TR.



Lv	Codice	Descrizione	Quantità	Ogni	UM
---	-----	-----	-----	-----	--
1	1012	MANUALE TAGLIA BASE SOLO PIEGATO	1,000	1,00	PZ
1	1079112	BASE 3C2 VERN. *****	1,000	1,00	PZ
1	10507	NASTRO ADESIVO SIGMA (POLIP/ACRIL)75	0,010	1,00	PZ
1	10503	PUNTI CUCITR.RULLO 1000pz 35x22	0,002	1,00	PZ
1	105040	POLIST.415x115x 60 MM.D20(X 3D)340/m	1,000	1,00	PZ
1	105018	POLIST.200X150x150 ANG.SP40mm D25Kg/	1,000	1,00	PZ
1	104810	SCAT 103,0x41,0x 23,0 H cm. 3C-	1,000	1,00	PZ
1	10659	MOLLA PIATTI TUTTI H.33 D.14,9 F1,6	4,000	1,00	PZ
1	10651	MOLLA COLONN 3GLBCD D18x110x1,7x11sp	2,000	1,00	PZ
1	104045	FERMO MANICO SCAVO 10 NYLON NERO	1,000	1,00	PZ
1	106725	TAPPI GOMMA 20/25h24 (serie 3 new+2A	6,000	1,00	PZ
1	1081194	VITI M. 8X20 TTQST 4,8 ZN.DIN603	1,000	1,00	PZ
1	108149	DADI M. 8 autoblocc Bass UNI7474 DIN	1,000	1,00	PZ
1	108153	ROSE 8,2 18 1 TAZZA C60 ZNB UNI4042	1,000	1,00	PZ
1	104064	SUPP.MOLL.X3 SX NYLON (ex cod.107	1,000	1,00	PZ
1	108817	PIATTI 450 X 160 SX X 3 CON ZAMPETTE	1,000	1,00	PZ
1	108818	PIATTI 450 X 160 DX X 3 CON ZAMPETTE	1,000	1,00	PZ
1	1081117	DADI M. 8 INSERTO T.ESAG S0-3 semies	1,000	1,00	PZ
1	039B2	GUIDA 3C2 CROMATA DRITTA	1,000	1,00	PZ
1	090LC	BARRA GONIOM.X 3C /M/K 538-0-398 M	1,000	1,00	PZ
1	108621	POM-MANIGLIA 8X40 R80 A SCATTO 3AB	1,000	1,00	PZ
1	1079104	TORN TAG DADI 8X10,2 ESA20 XGonio,01	1,000	1,00	PZ
1	019D	SQUAD.BIFAC.X3ABCDE *COMPLETA	1,000	1,00	PZ
1	024AE	IMPUGN.*TR SC.10 X 3-CD 4A ERGONOMIC	1,000	1,00	PZ
1	020B	BILI COMPL 15 CON POMOLO Universal	2,000	1,00	PZ
1	106814	SPUGNA 9,53X16,5X16,5 MM (X billico	1,000	1,00	PZ
1	10784	COLLA VINAVID vinilico tanica 25 kg	0,010	1,00	KG
1	10206	ANEL 30 GIALLI ELASTICI 0,25GR	1,000	1,00	PZ
		+++++	+++++		