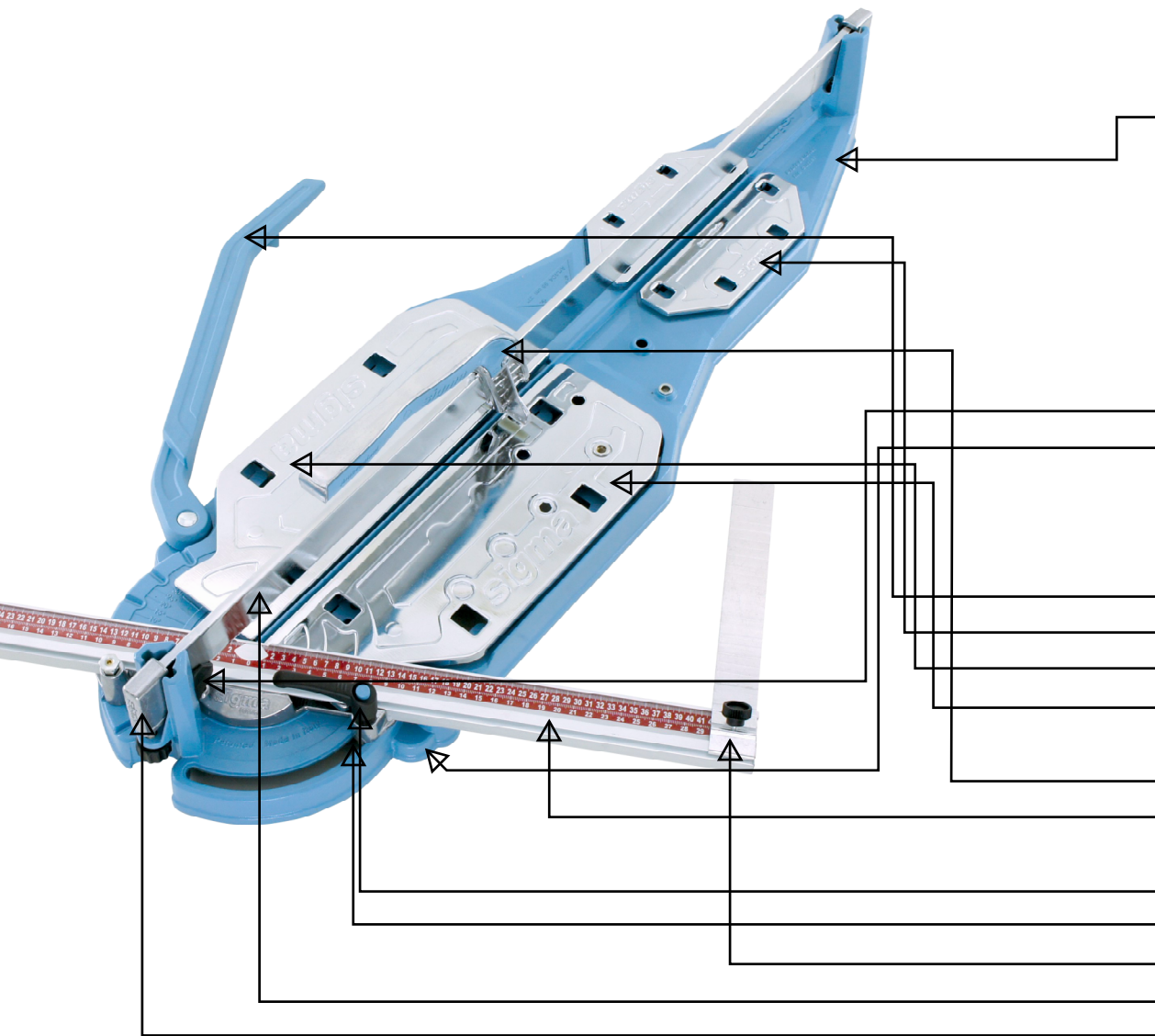


Cod. parte Art. 003D4

Descrizione: TAGLIAPIAST.* CM.95 TR. 4piatti



Lv	Codice	Descrizione	Quantità	Ogni	UM
1	1012	MANUALE TAGLIA BASE SOLO PIEGATO	1,000	1,00	PZ
1	1079113	BASE 3D4 VERN. ***	1,000	1,00	PZ
1	10507	NASTRO ADESIVO SIGMA (POLIP/ACRIL)75X120	0,012	1,00	PZ
1	10503	PUNTI CUCITR.RULLO 1000pz 35x22	0,002	1,00	PZ
1	10489	SCAT 122,0x41,0x 22,5 H cm. 3D-1	1,000	1,00	PZ
1	105018	POLIST.200X150x150 ANG.SP40mm D25Kg/mc	1,000	1,00	PZ
1	105040	POLIST.415x115x 60 MM.D20(X 3D)340/m3	1,000	1,00	PZ
1	10659	MOLLA PIATTI TUTTI H.33 D.14,9 F1,6 ZN	6,000	1,00	PZ
1	10651	MOLLA COLONN 3GLBCD D18x110x1,7x11sp zn	2,000	1,00	PZ
1	104045	FERMO MANICO SCAVO 10 NYLON NERO	1,000	1,00	PZ
1	106725	TAPPI GOMMA 20/25h24 (serie 3 new+2AB)	6,000	1,00	PZ
1	1081194	VITI M. 8X20 TTQST 4,8 ZN.DIN603	1,000	1,00	PZ
1	108149	DADI M. 8 autoblocc Bass UNI7474 DIN 985	1,000	1,00	PZ
1	108153	ROSE 8,2 18 1 TAZZA C60 ZNB UNI4042	1,000	1,00	PZ
1	104064	SUPP.MOLL.X3 SX NYLON (ex cod.1079117)	1,000	1,00	PZ
1	108814	PIATTI 246 X 85 SBE 2G ZINCATI	2,000	1,00	PZ
1	108817	PIATTI 450 X 160 SX X 3 CON ZAMPETTE ZN	1,000	1,00	PZ
1	108818	PIATTI 450 X 160 DX X 3 CON ZAMPETTE ZN	1,000	1,00	PZ
1	1081165	DADI M. 8 INSERTO T.CIL. NORM ZIGR LUNGO	1,000	1,00	PZ
1	024AE	IMPUGN.*TR SC.10 X 3-CD 4A ERGONOMICA	1,000	1,00	PZ
1	090LD	BARRA GONIOM.X 3D/MK 3PM/K 638-0-458 MM	1,000	1,00	PZ
1	105026	POLIST. 55x55x55MM. D30	1,000	1,00	PZ
1	108621	POM-MANIGLIA 8X40 R80 A SCATTO 3AB ERGO	1,000	1,00	PZ
1	1079104	TORN TAG DADI 8X10,2 ESA20 XGonio,0125KG	1,000	1,00	PZ
1	019D	SQUAD.BIFAC.X3ABCDE *COMPLETA	1,000	1,00	PZ
1	039N2	GUIDA 3D2/4 CROMATA DRITTA MM.1158	1,000	1,00	PZ
1	020B	BILI COMPL 15 CON POMOLO Universal	2,000	1,00	PZ
1	106814	SPUGNA 9,53X16,5X16,5 MM (X billico new)	1,000	1,00	PZ
1	10784	COLLA VINAVIL vinilico tanica 25 kg	0,010	1,00	KG

+++++ FINE STAMPA +++++