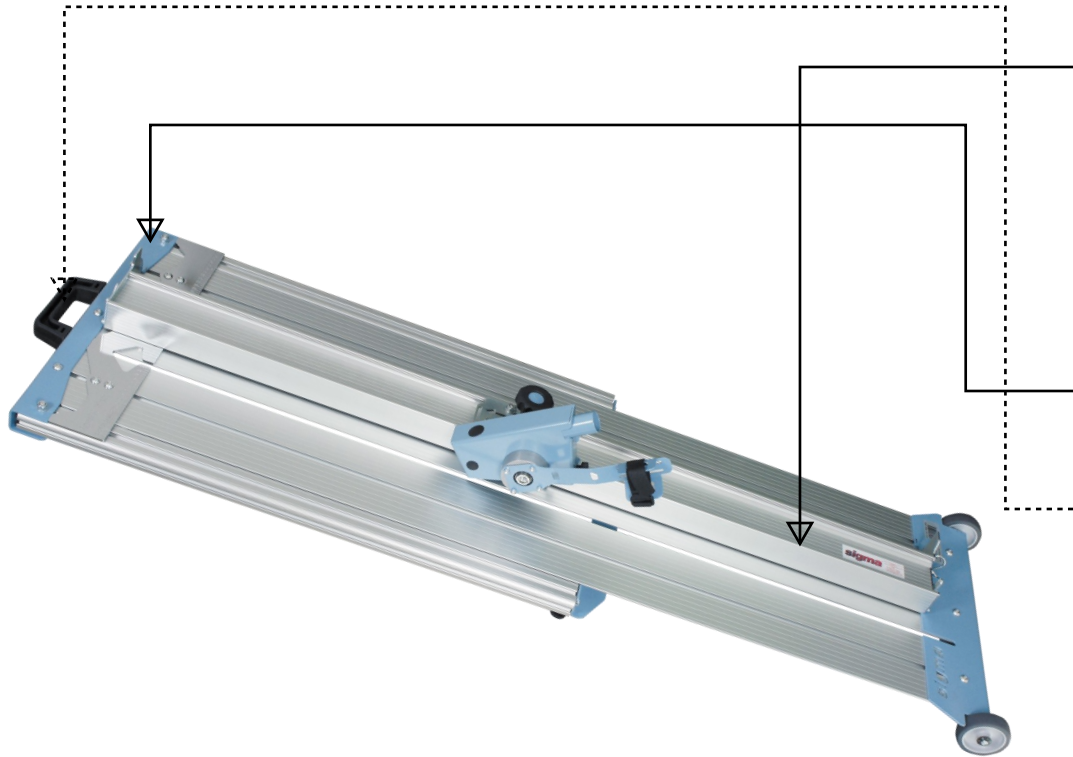
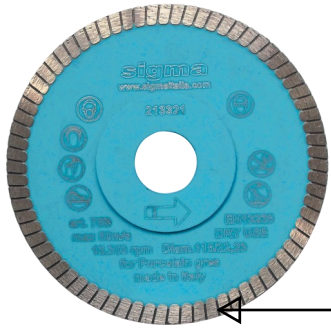


Art. 8LF C-F COMBIFLEX 900 M14 +75D



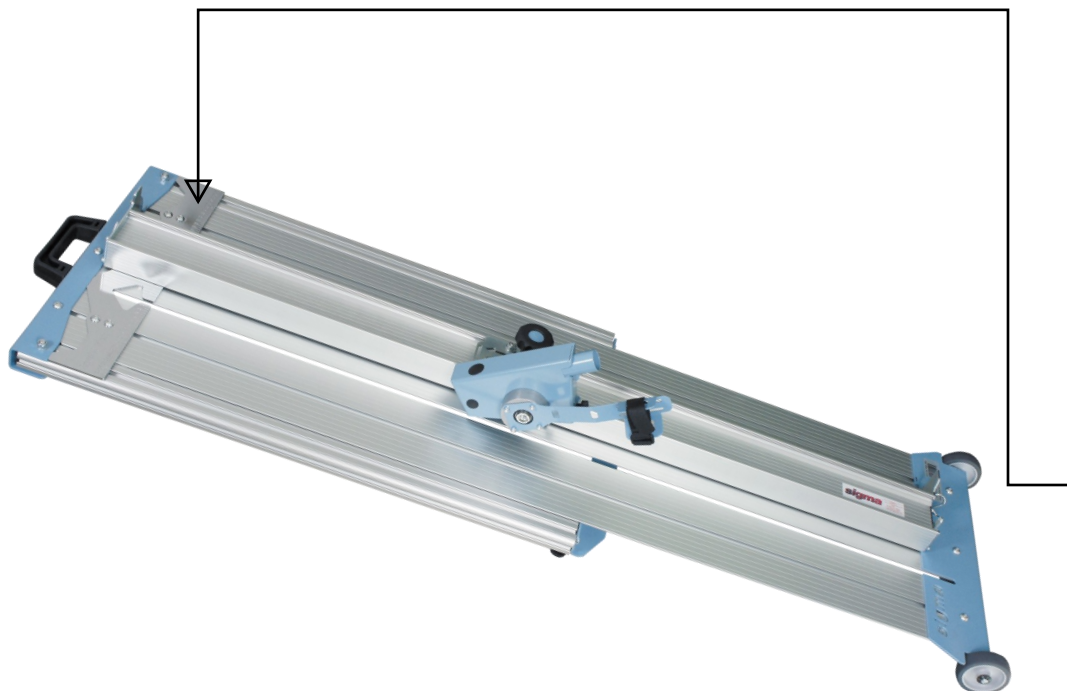
Lv	Codice	Descrizione	Quantità	Ogni	UM
1	038F13	K-F KERA-FLEX INX-UNI M14 senz flx e Dsc	1	1	PZ
2	.348	K-F CARRELLO INX + 3 CUSCINETTI	1	1	PZ
3	..346	K-F CARRELLO + INSERTI	1	1	PZ
3	..331	K-C RUOTA INX CONCENTRICA	1	1	PZ
4	...108347	TORN K-C PERNI CONC 14X31 M8 CARR zn	1	1	PZ
4	...10148	CUSCI.SF. 8 24 11 2RS LFR50/8 NPP	1	1	PZ
3	..332	K-C RUOTA INX ECCENTRICA	2	1	PZ
4	...108348	TORN K-C PERNI ECCE 14X31 M8 CARR zn	1	1	PZ
4	...10148	CUSCI.SF. 8 24 11 2RS LFR50/8 NPP	1	1	PZ
3	..108153	ROSE 8,2 18 1 TAZZA C60 ZNB UNI4042	3	1	PZ
3	..108180	DADI M. 8X 6 ESAGO.MEDI ZINC.UNI 5588	3	1	PZ
2	.1081172	ROSE 5,3 15 1,2 OTTONE DIN 9021	3	1	PZ
2	.108148	DADI M. 5 autoblocc Bass UNI7474 DIN 985	3	1	PZ
2	.108973	LAMI KF CARTER SALD VERN LISCIA	1	1	PZ
3	..108977	LAMI KF CARTER SALD BASE (vern liscia	1	1	PZ
2	.349	K-F FERMO PROFONDITA + CUSCINETTO	1	1	PZ
3	..108976	LAMI KF FERMO ZINCATO KG0,042	1	1	PZ
4	...108975	LAMI KF FERMO BASE 1,5 mm Kg,042	1	1	PZ
3	..10164	CUSCI.SF. 5 16 5 base senza asse gr.6	1	1	PZ
3	..1081132	VITI M. 5X20 TBEI zinc UNI 7380	1	1	PZ
3	..108134	DADI M. 6X 5 ESAGO.MEDI ZINC.UNI 5588	1	1	PZ
3	..108190	ROSE 5,3 10 1.0 ZNB UNI 4042	2	1	PZ
3	..108148	DADI M. 5 autoblocc Bass UNI7474 DIN 985	1	1	PZ
2	.108162	VITI M. 6X25 TTQST 4,8 Z.DIN603 UNI 5732	1	1	PZ
2	.108628	POMOLO D.25 M 6 foro passante (K-F)	1	1	PZ
2	.108189	ROSE 6,4 12 0,5 ondulate ZN UNI 8840 B	1	1	PZ
2	.307	GRUPPO ROTAZIONE M14 K-F J-E S-B	1	1	PZ
3	..108353	TORN ALBE GR. ROTAZ M14 PR80 ZINC	1	1	PZ
3	..108352	TORN MOZZ 69X24,5 ALL GRUP ROTAZ	1	1	PZ
3	..10141	CUSCI.SF.20 37 9 2RS 6904 x gr.rotazione	2	1	PZ
3	..1081217	ROSE 26 37 1,5 din988	2	1	PZ



3	..1081218	ANEL 20 seeger UNI 7435	1	1	PZ
2	..1089184	LAMI GR ROTAZ vern lega flex 1,5mm 0,1kg	1	1	PZ
3	..1089183	LAMI GR ROTAZ base lega flex 1,5mm 0,1kg	1	1	PZ
2	..105041	VELCRO BACK TO BACK 25X350MM	1	1	PZ
2	..108148	DADI M. 5 autoblocc Bass UNI7474 DIN 985	4	1	PZ
2	..1081216	VITI M. 5X35 TTQST 4,8 Z.DIN603 UNI 5731	4	1	PZ
2	..108639	POMOLO D.60 M10 MOZZO 40 TAPPSIGMA (K-F	1	1	PZ
2	..1081159	DADI M.10 autoblocc Bass UNI7474 DIN 985	1	1	PZ
2	..106739	TAPPI TONDI 25 FUNGO X KERA-FLEX	2	1	PZ
1	444	C-F SACCHETTO MAN DISCO CHIAVE	1	1	PZ
2	..075D	DISCO 125-22.2 TUR GRES SOTT.	1	1	PZ
2	..101245	MANUALE COMBIFLEX	1	1	PZ
2	..1012	MANUALE TAGLIA BASE SOLO PIEGATO	1	1	PZ
2	..10743	CHIAVE BRUGOL.MM 6 38x100 temprata ZN.	1	1	PZ
1	447	C-F GUIDA 900 COMPLETA	1	1	PZ
2	..103860	ESTR 90x 50x1070 C-F INX 900 anod.	1	1	PZ
3	..103813	ESTR 90x 50 Kera-cut INX anod. OLD	1,8	1	KG
4	...103812	ESTR 90x 50 Kera-cut INX grez.L.6920 OLD	1	1	KG
2	..103135	TRAF.TON 6x1068 CF 900 INOX K0,237	2	1	PZ
3	..103131	TRAF.TON 6x6000 kg inox AISI304	0,24	1	KG
3	..103131	TRAF.TON 6x6000 kg inox AISI304	0,03	1	KG
2	..106812	TAPPET.SPUGN 84,5x2 Rotolo adesivo K-C	1,07	1	MT
1	449	C-F TESTATA CON MANIGLIA	1	1	PZ
2	..1089261	LAMI CF TESTATA MANIGLIA VERN KG 1,772	1	1	PZ
3	..1089260	LAMI CF TESTATA MANIGLIA BASE KG 1,772	1	1	PZ
2	..108620	POM-MANIGLIA 156X34X56 INT.132 M8 (C-F+F	1	1	PZ
2	..1081230	VITI M. 8X14 TBEI zn UNI 7380	2	1	PZ
2	..446	C-F COPERCHIO CHIUSO CON PIASTRINA	1	1	PZ
3	..1089255	LAMI CF COPERCHIO CHIUSO ZINC KG0,161	1	1	PZ
4	...1089254	LAMI CF COPERCHIO CHIUSO BASE KG0,161	1	1	PZ
3	..1079102	PIASTR.FERMO 0 ZINC.X2A+JOLL (gr.13,4)	1	1	PZ
4	...108914	PIASTR.FERMO 0 GREZZA SPES:4MM gr.13,4	1	1	PZ
3	..1081108	VITI M. 5X14 TCEI ZNB DIN 912	1	1	PZ
3	..1081105	ROSE 5,3 11 0,5 ONDULATE ZNB DIN 137-B	1	1	PZ
3	..108148	DADI M. 5 autoblocc Bass UNI7474 DIN 985	1	1	PZ



2	.1079132	VITI M. 5X17 PERN ROT 14C RIVESTITO .fil	1	1	PZ
3	..108321	VITI M. 5X17 PERN ROT 14C BASE p.fil	1	1	PZ
2	.108147	ROSE 5,3 15 1.5 ZN UNI 6593	1	1	PZ
2	.1081105	ROSE 5,3 11 0,5 ONDULATE ZNB DIN 137-B	1	1	PZ
2	.108148	DADI M. 5 autoblocc Bass UNI7474 DIN 985	1	1	PZ
1	103868	ESTR 45x 32x 830 CF SUPPORTO+COMPONENTI	2	1	PZ
2	.103820	ESTR 45x 32 KeraLif.ANOD. 0,965Kg/mt	0,81	1	KG
2	.1081232	VITI M. 8X14 TCEI ZINC DIN 912	1	1	PZ
2	.108647	POMOLO D.25 H6 M8x26 NERO(braccett C-F)	1	1	PZ
2	.1081120	DADI M. 8 16x16x6 quadri zn	1	1	PZ
1	108625	POM-PIEDE 25H15 M8x52 BIANCO	2	1	PZ
1	1081223	ROSE 8,4 24 2 ZINC UNI 6593	2	1	PZ
1	108188	ROSE 8,0 30 1,0 NYLON	2	1	PZ
1	108187	ROSE 8,4 16 1,6 ZINC DIN 125-A	2	1	PZ
1	108149	DADI M. 8 autoblocc Bass UNI7474 DIN 985	2	1	PZ
1	1081239	VITI M. 8X55 TBEI zinc UNI 7380	3	1	PZ
1	108149	DADI M. 8 autoblocc Bass UNI7474 DIN 985	3	1	PZ
1	103864	ESTR130x 35x1197 PIANO DX CF 900	1	1	PZ
2	.103871	ESTR130x 35 PIAN B-L ANOD. VERGA MM 6030	1,78	1	KG
3	..103870	ESTR130x 35 PIAN B-L GREZ VERGA mm.6030	1	1	KG
2	.1081182	DADI M. 8 16x55x5 2 fori zn	2	1	PZ
2	.1081177	GRAN M.8x10 CE a coppa ZN UNI 5929	2	1	PZ
1	103865	ESTR130x 35x1197 PIANO CENTR CF 900	1	1	PZ
2	.103871	ESTR130x 35 PIAN B-L ANOD. VERGA MM 6030	1,78	1	KG
3	..103870	ESTR130x 35 PIAN B-L GREZ VERGA mm.6030	1	1	KG
1	103866	ESTR130x 35x1197 PIANO SX CF 900 K1,767	1	1	PZ
2	.103871	ESTR130x 35 PIAN B-L ANOD. VERGA MM 6030	1,78	1	KG
3	..103870	ESTR130x 35 PIAN B-L GREZ VERGA mm.6030	1	1	KG
2	.1081182	DADI M. 8 16x55x5 2 fori zn	2	1	PZ
2	.1081177	GRAN M.8x10 CE a coppa ZN UNI 5929	2	1	PZ
1	450	C-F TESTATA CON RUOTE	1	1	PZ
2	.1089259	LAMI CF TESTATA RUOTE VERN KG 1,707	1	1	PZ
3	..1089258	LAMI CF TESTATA RUOTE BASE KG 1,707	1	1	PZ
2	.100553	RUOTA D. 80 f.10 boccia gomma grigia	2	1	PZ
2	.108360	TORN CF PERN RUOTE 10X480 Zinc K0,297	1	1	PZ



2	.108158	ANEL 10 SEEGER KS alberi senza gola	2	1	PZ
2	.445	C-F COPERCHIO APERTO CON PIASTRINA	1	1	PZ
3	..1089257	LAMI CF COPERCHIO APERTO ZINC KG0,134	1	1	PZ
4	...1089256	LAMI CF COPERCHIO APERTO BASE KG0,134	1	1	PZ
3	..1079102	PIASTR.FERMO 0 ZINC.X2A+JOLL (gr.13,4)	1	1	PZ
4	...108914	PIASTR.FERMO 0 GREZZA SPESS:4MM gr.13,4	1	1	PZ
3	..1081108	VITI M. 5X14 TCEI ZNB DIN 912	1	1	PZ
3	..1081105	ROSE 5,3 11 0,5 ONDULATE ZNB DIN 137-B	1	1	PZ
3	..108148	DADI M. 5 autoblocc Bass UNI7474 DIN 985	1	1	PZ
2	.1079132	VITI M. 5X17 PERN ROT 14C RIVESTITO .fil	1	1	PZ
3	..108321	VITI M. 5X17 PERN ROT 14C BASE p.fil	1	1	PZ
2	.108147	ROSE 5,3 15 1.5 ZN UNI 6593	1	1	PZ
2	.1081105	ROSE 5,3 11 0,5 ONDULATE ZNB DIN 137-B	1	1	PZ
2	.108148	DADI M. 5 autoblocc Bass UNI7474 DIN 985	1	1	PZ
1	1081239	VITI M. 8X55 TBEI zinc UNI 7380	3	1	PZ
1	108149	DADI M. 8 autoblocc Bass UNI7474 DIN 985	3	1	PZ
1	1081134	COPIGLIA ELASTICA CP 3,5 A R-A SCATTO ZN	1	1	PZ
1	10728	TARGA SIGMA indirizzo 30x110 bianc+ades.	1	1	PZ
1	1089263	LAMI CF RIGHETTA METRICA CROM KG 0,985	1	1	PZ
2	.1089262	LAMI CF RIGHETTA METRICA BASE KG 0,985	1	1	PZ
1	1081239	VITI M. 8X55 TBEI zinc UNI 7380	2	1	PZ
1	108149	DADI M. 8 autoblocc Bass UNI7474 DIN 985	2	1	PZ
1	1081230	VITI M. 8X14 TBEI zn UNI 7380	2	1	PZ
1	1081120	DADI M. 8 16x16x6 quadri zn	2	1	PZ
1	1089269	LAMI CF RINFORZO SOTTO VERN KG 0,710	1	1	PZ
2	.1089264	LAMI CF RINFORZO SOTTO BASE KG 0,710	1	1	PZ
1	1081230	VITI M. 8X14 TBEI zn UNI 7380	3	1	PZ
1	1081120	DADI M. 8 16x16x6 quadri zn	3	1	PZ
1	104841	SCAT 130,5x50,5x 20,0 H cm. CF 900	1	1	PZ
1	10507	NASTRO ADESIVO SIGMA (POLIP/ACRIL)75X120	3,5	32	PZ
1	1081238	VITI M. 5X20 TC TORX AUTOMASCHIANTE	6	1	PZ
1	105037	POLIST.440x100x35 mm.D.20 (3F)	2	1	PZ
1	105040	POLIST.415x115x 60 MM.D20(X 3D)340/m3	2	1	PZ