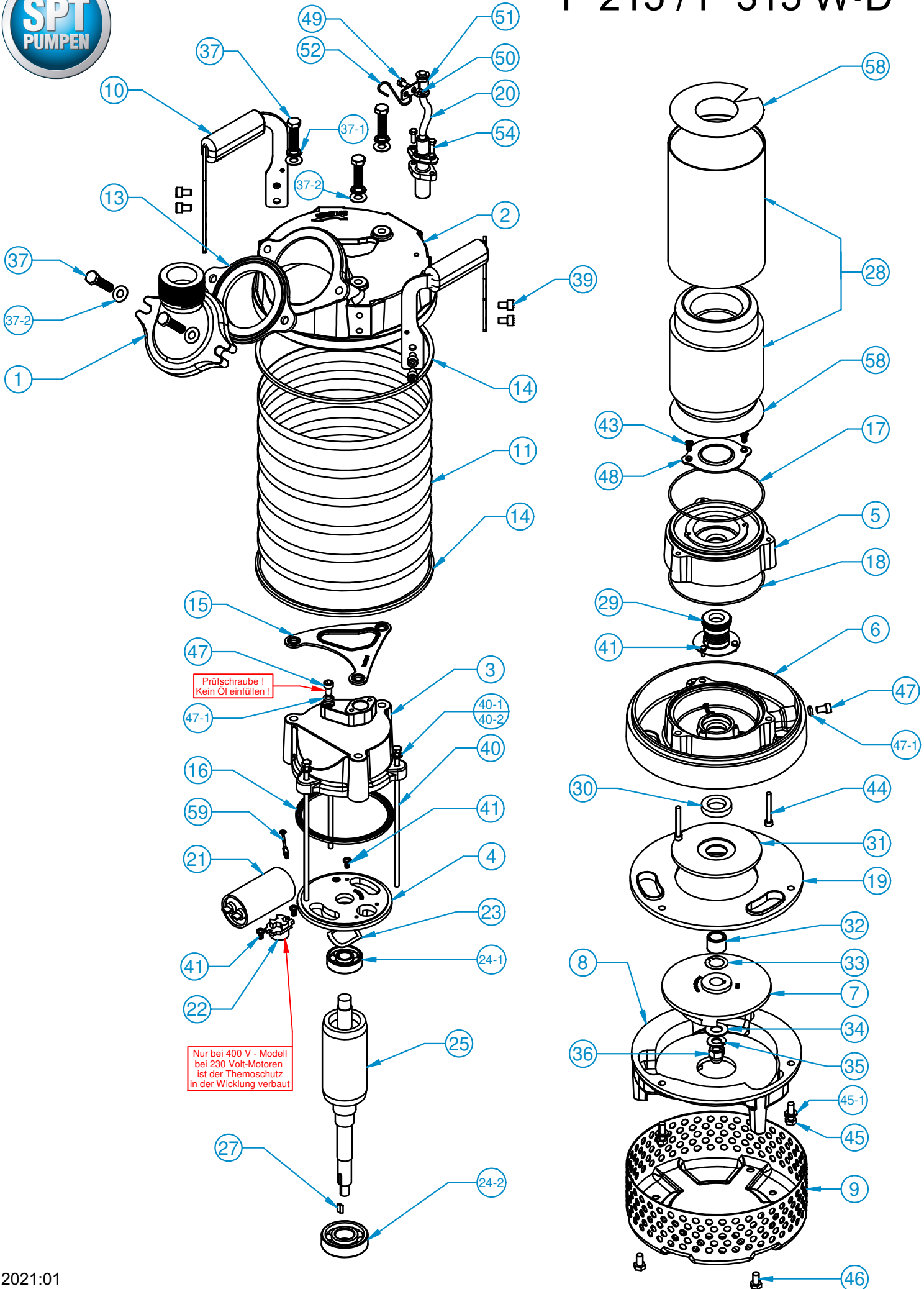




P 215 / P 315 W•D



Ersatzteilliste P 215 / P315 W•D

POS #	Art	Bezeichnung	Zusatzinfo	Anzahl
1	01215220000	Druckanschluss 2" AG	BM-002303	1
	01315223755	Druckanschluss 3" AG	BM-003303	1
2	02152200000	Pumpendeckel	BM-200100	1
3	03152200000	Motordeckel	BM-200101	1
4	04152200000	Lagergehäuse, oben	BM-200102	1
5	05152200000	Lagergehäuse, unten	BM-200208	1
6	06152200000	Ölgehäuse	BM-200202	1
7	07215000000	Laufrad P 215	BM-200206-5-50	1
	07315000000	Laufrad P 315	BM-200206-5-80	1
8	08215222000	Saugdeckel P 215, P 222	BM-200301-50	1
	08315322000	Saugdeckel P 315, P 322	BM-200301-80	1
9	09152237000	Einlaufsieb	BM-235302	1
10	10152237550	Traggriff	BM-200104	2
11	11150000000	Pumpenmantel 1,5 kW	D=231, H=244	1
13	13152237550	Packung Druckabgang	BM-200304	1
14	14152237000	Packung Mantel	1,5 - 3,7 kW	2
15	15152200000	Packung Pumpendeckel	BM-200305	1
16	16152200000	Packung Motordeckel	D=130, H=6 / 1,5 - 3,7 kW	1
17	17152200000	O-Ring 120 x 3,1		1
18	17152210000	O-Ring 108 x 2,6		1
19	19152200000	Strömungsgummi	BM-200307	1
20	01150000000	Anschlussleitung	H07RN-F 3G1,5mm ²	1
	01150004000	Anschlussleitung	H07RN-F 4G1,5mm ²	1
21	14150000000	Betriebskondensator	30µF, RU300540	1
22	13150000000	Thermorelais 400 V	MWH-43-WN	1
23	23152237550	Wellenscheibe	46 x 34 x 0,3	1
24-1	24152200000	Kugellager, oben	6303	1
24-2	024015022	Kugellager, unten	6305	1
25	25150000000	Welle / Rotor P 215W, P 315W	Rotorpaket D=59, H111, Blau	1
	25150000400	Welle / Rotor P 215D, P 315D	Rotorpaket D=59, H=97,5, Blau	1
27	0410050515	Passfeder	5 x 5 x 15	1
28	28150000000	Stator mit Gehäuse	1,5 kW - 230 V	1
	28150000400	Stator mit Gehäuse	1,5 kW - 400 V	1
29	29152237000	Gleitringdichtung	ED560N M20	1
30	30152200000	Wellendichtring	AS 25 x 40 x 8	1
31	1833707500	Verschleissplatte	B050207	1
32	32152200000	Wellenschutzhülse	18,5 x 24,6 x 20	1
33	33152237000	Einstellscheibe	18,5 x 30 x 0,50	Set
34	31152237000	Tellerscheibe	12,5 x 30 x 2	1
35	44712	Federring (M12)		1
36	34812	Hutmutter M12		1
37	009691035	Sechskantschraube M10 x 35		5
37-1	44710	Federring (M10)		3
37-2	4643816010	Scheibe (M10)		5
39	94612	Zylinderschraube mit ISK M8 x 12		8
40	40150000000	Gewindebolzen M6		3
40-1	4476	Federring (M6)		3
40-2	464381606	Scheibe (M6)		3
41	152231141	Kreuzschlitzschraube M4 x 8	Sperrverzahnt, Erdung	4 / 6
43	94510	Zylinderschraube mit ISK M5 x 10		2
44	94645	Zylinderschraube mit ISK M6 x 45		3
45	96825	Sechskantschraube M8 x 25		3
45-1	4478	Federring M8		3
46	96812	Sechskantschraube M8 x 12		3
47	94812	Zylinderschraube mit ISK M8 x 12		2
47-1	025015022	O-Ring 7 x 3		2
48	48152200000	Halteblech Kugellager		1
49	96610	Sechskantschraube M6 x 10		1
50	32296	Sechskantmutter M6		1
51	51215322000	Zugentlastung, Doppelt gelocht 1,5 - 2,2 kW		1
52	52152237550	Zugentlastung, Haken		1
54	96516	Sechskantschraube M5 x 16		2
58	2937075000	Isolationspapier		2
59	X370750000	Erdungslitze	2,5mm ² grün-gelb	1