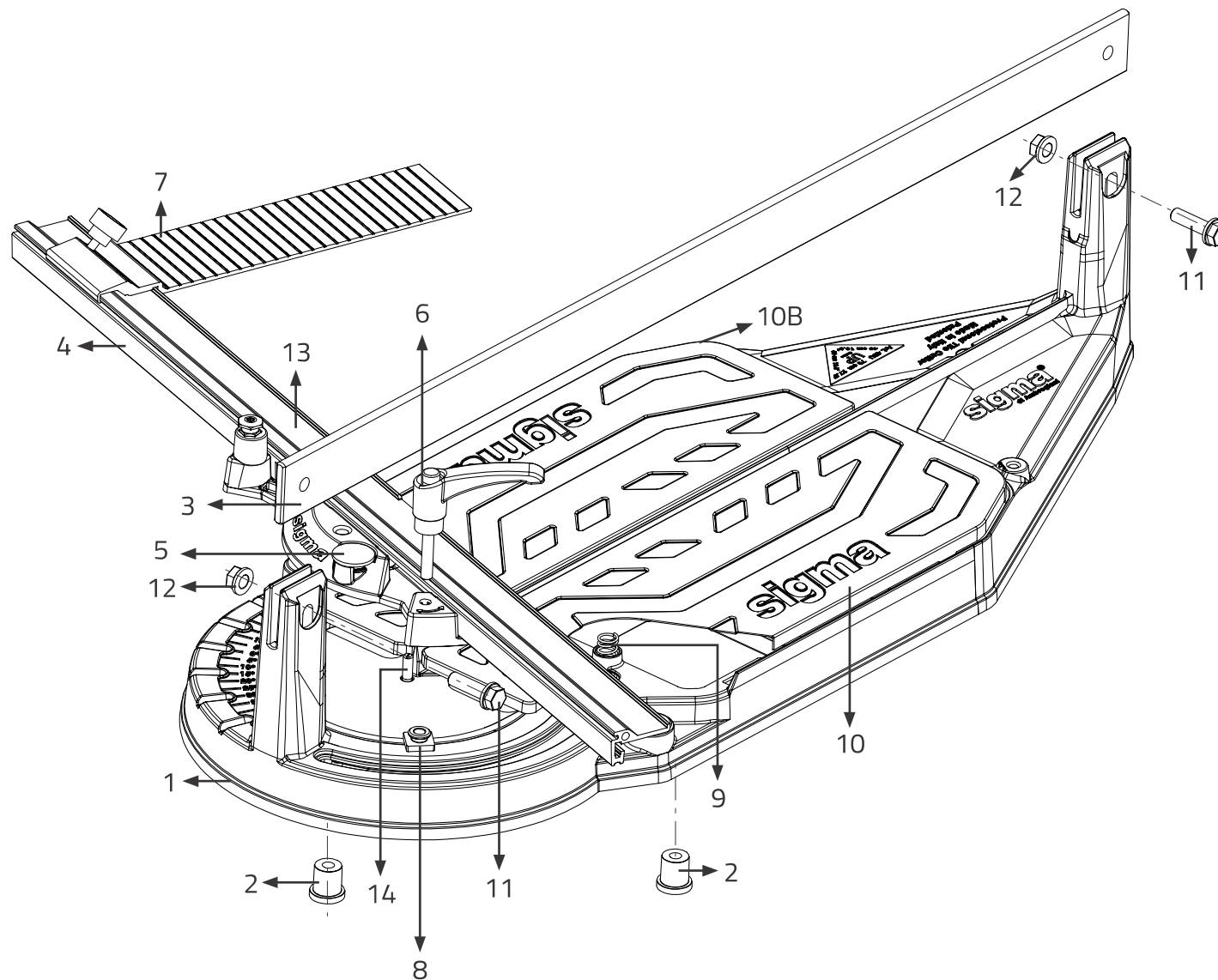


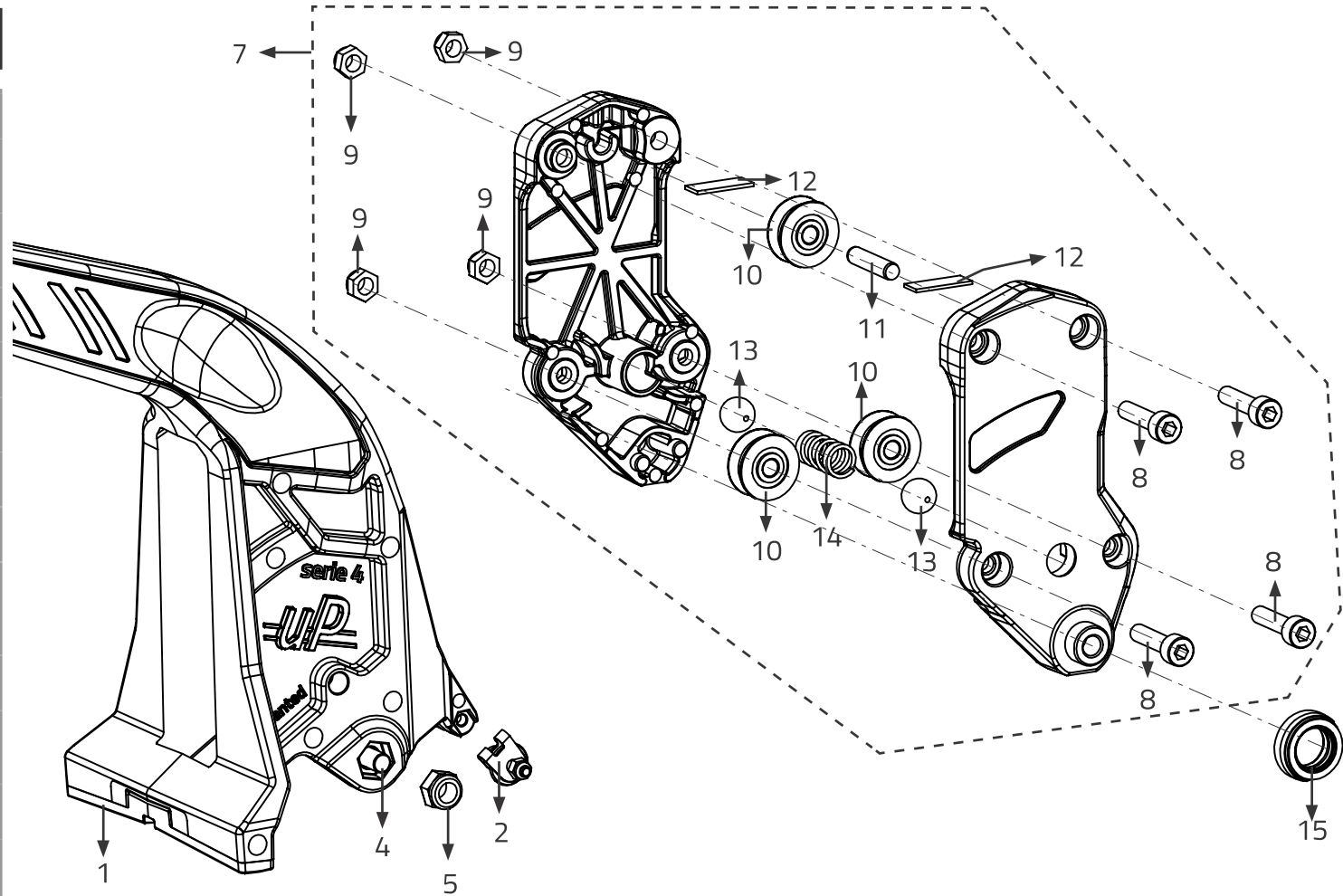
Art. 4BU/4BN - TAGLIAPIASTRELLE "SERIE 4"

N°	Art.	Descrizione
1	1079167	BASE 4B VERNICIATA 4B painted chassis
2	106725	TAPPO PIEDE Ø 20/25 H24 PER "SERIE 4" Rubber foot Ø 20/25 H24 for "SERIE 4"
3	39T4B	GUIDA 4B MM.915 Guide 4B mm.915
4	90NB	BARRA METRICA ORIENTABILE PER ART.4BN 47-0-35CM Swivel measurement bar 47-0-35 cm for Art.4BN
5	106742	TAPPO CONTENITORE PER VANO RICAMBI "SERIE 4" Plug for spare parts compartment "SERIE 4"
6	108621	POMOLO A LEVA M8X40 PER "SERIE 4" Clamping knob lever M8x40 for "SERIE 4"
7	019N	SQUADRETTA 260MM PER "SERIE 4" 260mm square for "SERIE 4"
8	108362	DADO M8 QUADRO 20 PER POMOLO A LEVA "SERIE 4" Nut M8 square 20 for clamping knob lever for "SERIE 4"
9	10659	MOLLA PER PIATTI H33 Ø15 Spring H33 Ø15 for metal plate
10	108829	PIATTO DESTRO POSTERIORE "SERIE 4" "SERIE 4" rear right metal plate
10B	108828	PIATTO SINISTRO POSTERIORE "SERIE 4" "SERIE 4" rear left metal plate
11	1081246	VITE TE M10X35 Hexagonal screw M10x35
12	1081247	DADO M10 FLANGIATO M10 flange nut
13	107126	RIGHETTA METRICA ADESIVA PER "SERIE 4" Adhesive measurement tape for "SERIE 4"
14	108363	PERNO GONIOMETRO IN ACCIAIO Steel goniometer pin



Art. 024U - IMPUGNATURA UP "SERIE 4" (for 4BU)

N°	Art.	Descrizione
1	1040104	PROTEZIONE SOTTOPIEDE ANTISEGNO PER LEVA ART.24U NO-MARK protection for handle Art.24U
2	014U	ROTELLA PER INCISIONE Ø 12 MM COMPLETA Ø12 mm complete scoring wheel
4	1081245	VITE TSPEI M6X55 Countersunk screw M6x55
5	108136	DADO M6 AUTOBLOCCANTE BASSO M6 self-locking nut
7	463	CARRELLO "UP" COMPLETO Carriage "UP" complete
8	1081240	VITE TCEI M5X20 Socket head cup screw M5x20
9	108148	DADO M5 AUTOBLOCCANTE BASSO M5 self-locking nut
10	10168	CUSCINETTO CON GOLA R.5 Ø 5-20-8 PER CARRELLO IMPUGNATURE "SERIE 4" Bearing with groove r. 5 Ø 5-20-8 for "SERIE 4" handles' cart
11	1081244	SPINA 5X22 Parallel pin 5x22
12	106740	LAMIERA MOLLEGGIATA PER CARRELLO "SERIE 4" Sprung sheet for "SERIE 4" carriage
13	101410	SFERA METALLICA Ø10 Metal ball Ø10
14	106527	MOLLA SFERE PER CARRELLO "SERIE 4" Ball spring for "SERIE 4" carriage
15	10169	CUSCINETTO REGGISPINTA 12-20-6.5 Thrust bearing 12-20-6.5



Art. 024N - IMPUGNATURA NEX "SERIE 4" (for 4BN)

N°	Art.	Descrizione
1	104096	PROTEZIONE SOTTOPIEDE ANTISEGNO PER LEVA ART. 24N NO-MARK protection for handle Art.24N
2	014N	ROTELLA PER INCISIONE Ø 16 MM COMPLETA Ø 16 mm complete scoring wheel
3	106521	MOLLA PIEDE "NEX" "NEX" foot spring
4	1081241	VITE TSPEI M6X68 Countersunk screw M6x68
5	108136	DADO M6 AUTOBLOCCANTE BASSO M6 self-locking nut
6	108361	PERNO OTTONE PER PIEDE "NEX" Brass pin for "NEX" foot
7	461	CARRELLO "NEX" COMPLETO Carriage "NEX" complete
8	1081240	VITE TCEI M5X20 Socket head cup screw M5x20
9	108148	DADO M5 AUTOBLOCCANTE BASSO M5 self-locking nut
10	10168	CUSCINETTO CON GOLA R.5 Ø 5-20-8 PER CARRELLO IMPUGNATURE "SERIE 4" Bearing with groove r. 5 Ø 5-20-8 for "SERIES 4" handles' cart
11	1081244	SPINA 5X22 Parallel pin 5x22
12	106740	LAMIERA MOLLEGGIATA PER CARRELLO "SERIE 4" Sprung sheet for "SERIE 4" carriage
13	101410	SFERA METALLICA Ø10 Metal ball Ø10
14	106527	MOLLA SFERE PER CARRELLO "SERIE 4" Ball spring for "SERIE 4" carriage
15	10169	CUSCINETTO REGGISPINTA 12-20-6.5 Thrust bearing 12-20-6.5

