

## CV C

Art.-Nr.: 91400, 91500, 91600, 92400, 92600



- 1) Rokamat CV C 43-130 (21BR1ACC0047)  
Rokamat CV C 43-200 (21BR2ACC0048)  
Rokamat CV C 43-300 (20BR3ACC0011)  
Rokamat CV C 28-130 (21BR1ACC280037)  
Rokamat CV C 28-300 (20BR926000002)
- 2) 2014/30/EU, 2006/42/EG, 2012/19/EU, 2011/65/EU,  
2001/95/EG, EG No. 1907/2006
- 3) EN 60745-1:2009/A11:2010, EN 60745-2-12:2009, EN ISO 12100:2010-11
- 4) Kammerer GmbH, An der B 10, 75196 Remchingen

Remchingen, 03.08.2021

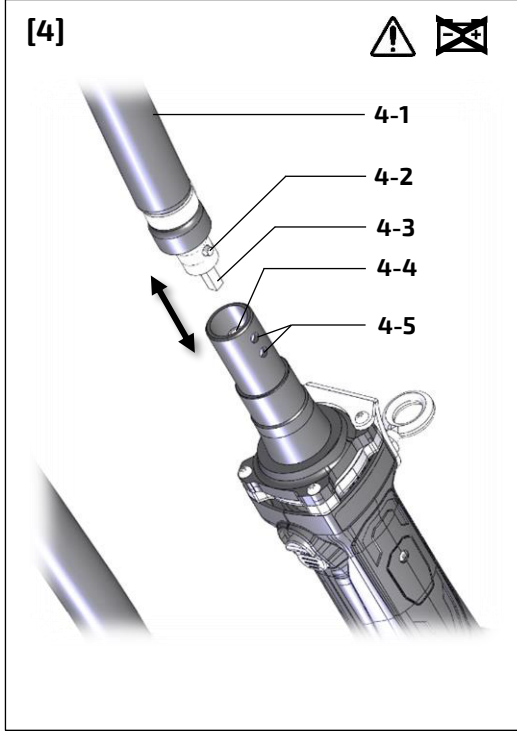
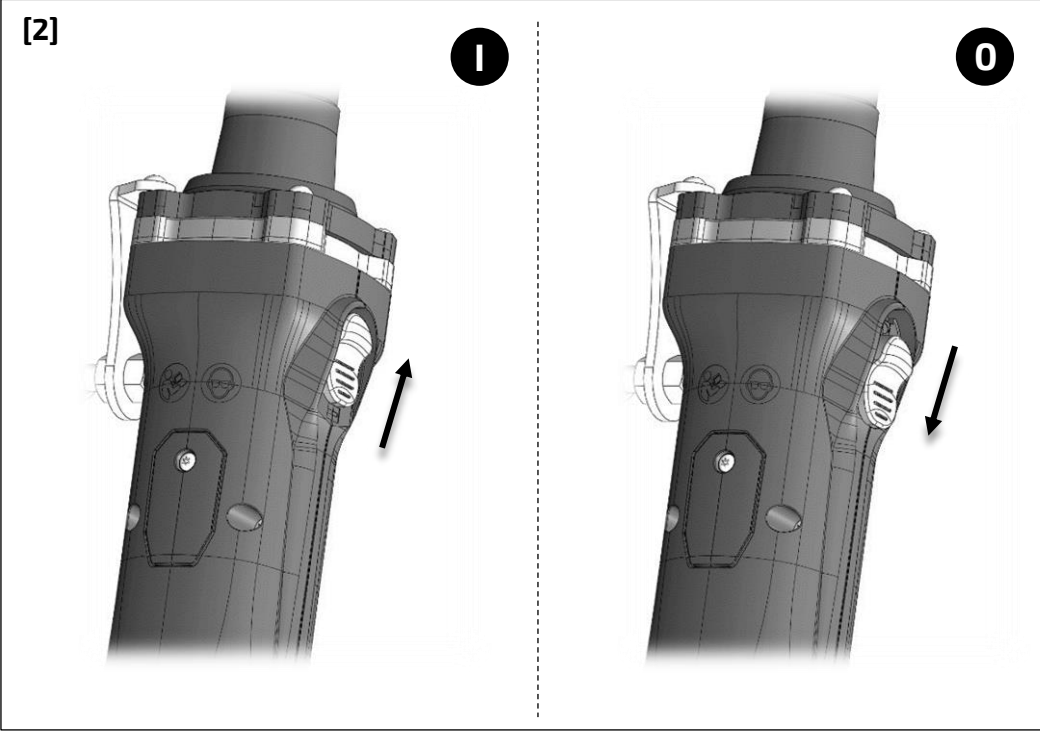
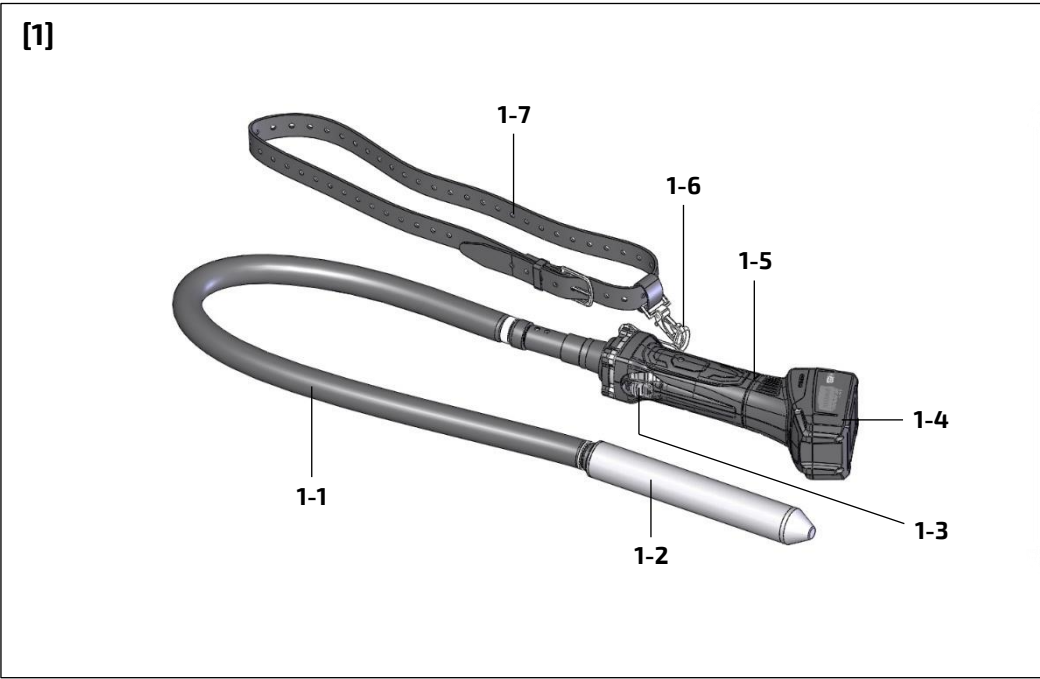


Beate Kammerer  
Head of Technical Documentation

### ROKAMAT

Kammerer GmbH  
An der B 10  
75196 Remchingen  
Deutschland





## Indholdsfortegnelse

1. Symboler.....	3
2. Sikkerhedsanvisninger.....	3
3. Bestemmelsesmæssig brug.....	3
4. Maskinelementer.....	3
5. Ibrugtagning.....	3
6. Brugsanvisning.....	4
7. Arbejde med el-værktøjet.....	4
8. Vedligeholdelse og pleje.....	4
9. Reservedele og tilbehør.....	4
10. Miljø.....	4
11. Overensstemmelseserklæring.....	4
12. Fejlafhjælpning.....	4
13. Tekniske data.....	5


## 1. Symboler

-  For din egen sikkerhed og for å beskytte maskinen, er det vigtigt at du tar hensyn til tekst som er merket med dette symbolet!
-  Advarsel om elektrisk stød!
-  Brugsanvisning: læs sikkerhedsanvisningerne! \*)
-  Brug beskyttelsesbriller! \*)
-  Brug høreværn!
-  CAS Li-Ion batteri \*)
-  Tag batteripakken ud!
-  Må ikke bortskaffes sammen med almindeligt husholdningsaffald! \*)
-  Vigtige bemærkninger/informationer
-  DC-spænding \*)
-  Bekræfter at el-værktøjet er i overensstemmelse med gældende direktiver inden for det europæiske fælles. \*)
-  Bekræfter at el-værktøjet er i overensstemmelse med britisk lovgivning. \*)


\*) Disse symboler findes (også) på el-værktøjet.

## 2. Sikkerhedsanvisninger

### For din egen sikkerheds skyld

 **ADVARSEL!**

**Læs alle sikkerhedsanvisninger og andre anvisninger.** Hvis sikkerhedsanvisningerne og de andre anvisninger ikke overholdes, er der risiko for elektrisk stød, brand og/eller alvorlige personskader.

 Brug ikke dette el-værktøj, før du har læst og fuldt ud forstået denne brugsanvisning og de vedlagte "Generelle sikkerhedsinstruktioner" samt brugsanvisningerne til batteripakker og opladere.

**Opbevar alle sikkerhedsråd og instrukser til senere brug.** Videregiv kun el-værktøjet sammen med disse papirer.

Læs og overhold ligeledes de gældende nationale arbejdsbeskyttende bestemmelser.

### Særlige sikkerhedsanvisninger for batteridrevne betonvibratører

Hold altid hænder og ansigt på afstand af rysteholdet, mens maskinen er i gang.

Stands øjeblikkeligt maskinen, hvis De bemærker unormal støj eller andet unormalt under anvendelsen.

Undersøg omhyggeligt maskinen for beskadigelse, revner eller deformation, hvis De ved et uheld skulle tabe den eller komme til at støde den mod noget.

Transporter aldrig maskinen med fingeren anbragt på afbryderkontakten.

Maskinen må kun køre, når den holdes i hånden. Hvis maskinen startes når den ikke holdes fast, kan vibratorhovedet piske ukontrolleret rundt og forårsage alvorlig ting- og personskade.

Undgå omhyggeligt at der trænger vand, våd beton eller lignende ind i maskinen. Lad aldrig maskinen falde ned i våd beton.

Før det vibrerende hoved forsigtigt ind mellem jern/stålrammer og forstærkningsjern, så hovedet ikke kommer i kontakt med disse emner.

Den bøjelige slange må aldrig klemmes, vrides eller bøjes for meget.

**Anvend ikke maskinen i regn. Rengør ikke maskinen med vand.**

## Yderligere sikkerhedsanvisninger

En kørende motor må ikke lægges på gulvet! Indsugede forureninger kan forårsage skader.

Opbevar transporttasken uden for børns rækkevidde. Børn kan blive kvalt eller stranguleret, hvis de leger med transporttasken.

## Emissionsværdier


**BEMÆRK!** Værdierne for det A-vægtede støjniveau samt de samlede svingningsværdier fremgår af tabellen „Tekniske data“ (Kapitel 13).

Det svingningsniveau, der er angivet i disse anvisninger, er blevet målt i henhold til en standardiseret måleproces og kan bruges til at sammenligne elværktøjerne. Det egner sig også til en foreløbig vurdering af svingningsbelastningen.

**FORSIGTIG!** De angivne måleværdier gælder for nye apparater. Støj- og svingningsværdierne ændrer sig ved daglig brug.

Det angivne svingningsniveau repræsenterer elværktøjets hovedsagelige anvendelse. Hvis elværktøjet dog benyttes til andre formål, med afvigende indsatsværktøjer eller det vedligeholdes utilstrækkeligt, kan svingningsniveauet ændre sig. Dette kan øge svingningsbelastningen betydeligt i hele arbejdstidsrummet. For nøjagtigt at kunne vurdere svingningsbelastningen bør man også tage højde for de tider, hvor apparatet er slukket eller kører, men ikke bruges. Dette kan reducere svingningsbelastningen betydeligt i hele arbejdstidsrummet.

Yderligere sikkerhedsforanstaltninger til beskyttelse mod vibrationer kan være påkrævet.

 **FORSIGTIG!**

**Støjniveauet under arbejde kan overstige 80 dB (A).**  
Bær høreværn!

## Omgivelsesforhold

### Drift

Temperaturområde: +5°C til +50°C

Luftfugtighed: ≤ 85 %, ikke-kondenserende

Klima: tørt

### Transport og opbevaring

Temperaturområde: -5° C til +55° C

Luftfugtighed: 0 % bis 70 %

Klima: tørt, under tag, beskyttet mod dug

## 3. Bestemmelsesmæssig brug

Det håndførte batteri-værktøj Rokamat batteri-betonvibrator (indvendig vibrator) **CVC** er beregnet til komprimering af flydende beton og betonfuger.

Kun behørigt kvalificeret og uddannet personale må udføre aktiviteter med batteri-betonvibrator.

Den tilsigtede anvendelse omfatter overholdelse af brugsanvisningen, især sikkerhedsanvisningerne, samt overholdelse af almindeligt anerkendte uheldsforebyggende forskrifter.

## 4. Maskinelementer

De angivne figurer findes på billede [1] på side 2 i brugsanvisningen.

- 1-1 Bøjelige slange
- 1-2 Vibrationshoved
- 1-3 Skydekontakt
- 1-4 Batteri
- 1-5 Motor (med grebsflader)
- 1-6 Karabinhage
- 1-7 Holdestrop

## 5. Ibrugtagning

 **FORSIGTIG!**

**Inden ibrugtagning:** Pak elværktøjet og tilbehøret ud og kontrollér om leveringen er komplet og om der evt. er opstået transportskader.

## Motorfastgørelse

Motoren [1-5] må ikke lægges på gulvet under drift, men skal hægtes fast i karabinhagen [1-6] på den medfølgende holdstrop (eller skulderrem) [1-7].

## Til-/frakobling af elværktøjet [2]

**Tilkobling:** Skub skydekontakten [1-3] frem. Elværktøjet holdes tændt ved at trykke kontakten ned, indtil den går i hak.

**Frakobling:** Tryk på den bagerste del af skydekontakten [1-3], og giv slip.

## 6. Brugsanvisning

### ADVARSEL!

#### Risiko for kvæstelser, elektrisk stød!

Før alt omstillingsarbejde: Tag batteripakken ud af maskinen/træk stikket ud af stikdåsen! Maskinen skal være slukket og spindlen skal stå stille!

Der må kun benyttes CAS-kompatible genopladelige batterier med en mærkespænding på 18 V DC!

### Udtagning og isætning af batteripakke [3]

**Isætning:** Skub batteripakken [1-4] på indtil indgreb.

**Udtagning:** Tryk på knappen til frigørelse af batteripakken [3-1] og træk batteripakken [1-4] nedad og ud.

### Drejelig batteripakke [5]

Den bagerste del af maskinen kan drejes 270° i tre trin for at tilpasse maskinens form til arbejdsbetingelserne. Arbejd altid i fastlåst stilling.

## 7. Arbejde med el-værktøjet

Hold maskinen lodret når den stikkes i betonen og under brug. Flyt maskinen i betonen med denne afstand. Området der vibreres effektivt er ca. 10 gange vibratorens diameter, dvs. ca. 280 mm resp. 430 mm.

### BEMÆRK!

Brug ikke maskinen til vibrering af beton i en lukket form. Cementen vil blot blive flyttet og betonstenene blive tilbage, hvilket vil forårsage afblænding.

### Effektiv udjævning og fjernelse af luftbobler

Arbejdet er færdigt, når betonen er gennemarbejdet med vibratoren, og når betonen holder op med at svinde og cementen er steget jævnt til overfladen, så den er glat og lys. Tag vibratoren forsigtigt op af betonen mens den kører, så undgår man at efterlade huller.

### BEMÆRK!

For lang tids vibrering på samme sted forårsager afblænding. Hvis betonstenene afblandes, flyttes disse til et sted med rigelig cement. Bearbejd herefter området med maskinen. Efterlad aldrig betonen i afblandet tilstand.

Når en skrånning skal betoneres, skal der altid startes med påfyldning i bunden. Derved medfører vægten af den frisk påfyldte beton og vibreringen en effektiv fjernelse af luftbobler. Hvis påfyldning startes fra oven kan betonen afblandes og cementen flyde mod bunden.

### Efter arbejdet

Anvend en klud eller lignende til omhyggeligt at tørre eventuel våd beton af maskinen efter brug. Vær særlig omhyggelig med grundig rengøring af ventilationshuller, kontaktområdet, åbning i afskærmning, osv.

## 8. Vedligeholdelse og pleje

### ADVARSEL!

#### Risiko for kvæstelser, elektrisk stød!

Før alt omstillingsarbejde: Tag batteripakken ud af maskinen/træk stikket ud af stikdåsen! Maskinen skal være slukket og spindlen skal stå stille!

- Reparationer må udelukkende udføres af et af fabrikanten autoriseret kundeserviceværksted.

Undlad at løsne skruerne på huset i garantiperioden. I så fald bortfalder alle producentens garantiforpligtelser.

### Rengør motoren med jævne mellemrum

Ved bearbejdningen kan partikler aflejre sig i el-værktøjets indre. Det hindrer kølingen af el-værktøjets ledende aflejring kan påvirke el-værktøjets beskyttelsesisolering og forårsage elektriske farer. I tilfælde af skader skal de udskiftes af et autoriseret serviceværksted.

Alle apparatdele, især betjeningselementerne, skal holdes rene og udsuges gennem alle luftslidser. Afbryd el-værktøjet forinden fra energiforsyningen og brug herved beskyttelsesbriller og støvmaske.

## Udskiftning af den fleksible aksel [9]

### FORSIGTIG!

De to borehuller til trykknappen fungerer som længdeudligning. Akselkernen bør have et slør i længderetning og ikke stå under kompressionstryk!

**Afmontering:** Tryk på trykknappen [4-2] i borehullet [4-5] på motorsiden med et værktøj (f.eks. en skruetrækker), og træk beskyttelseslangen [4-1] ud. Nu kan akselkernen [4-3] udskiftes.

**Påmontering:** I modsat rækkefølge. Se til, at akselkernen [4-3] trædes ind i firkanten.

### BEMÆRK!

Kontrollér alle sliddele en gang om måneden.

## 9. Reservedele og tilbehør

Yderligere tilbehør, især indsatsværktøjer, findes i fabrikantens kataloger. Eksplosionstegninger og reservedelslister findes på vores hjemmeside: [www.rokamat.com](http://www.rokamat.com).

**Brug kun originalt tilbehør fra ROKAMAT!**

## 10. Miljø

**Overhold de lokale regler om miljøvenlig bortskaffelse og genbrug af udtjente maskiner, emballage og tilbehør.**

## 12. Fejlafhjælpning

Problem	Mulige årsager	Afhjælpning
Den elektroniske signallampe [5-1] lyser og hastigheden under belastning aftager.	Maskinbelastningen er for høj!	Lad maskinen køre i tomgang, indtil den elektroniske signallampe slukker.
Signalindikatoren for elektronik [5-1] blinker og maskinen kører ikke.	Den elektriske beskyttelse mod genindkobling er aktiveret. Hvis batteriet stikkes i, mens maskinen er tændt kører maskinen ikke.	Sluk og tænd igen for maskinen.
Motoreffekten er svingende.	Kulbørster slidt.	Udskift kulbørster (parvis).
Maskine uden funktion.	Batteriet afladet.	Oplad batteriet.

Hvis der opstår andre problemer end anført her, bedes du kontakte dit Rokamat serviceværksted eller din forhandler.



Li-Ion

**For Storbritannien og EU-lande:** Elapparater eller (genopladelige) batterier må ikke bortskaffes som husholdningsaffald! I overensstemmelse med det europæiske direktiv om elskrot, (genopladelige) batterier og brugte (genopladelige) batterier samt dets implementering i henhold til national lovgivning skal elektrisk udstyr og (genopladelige) batterier, hvis levetid er udløbet, indsamles separat og afleveres på en miljøvenlig genbrugsstation.

### BEMÆRK!

Faghandlen giver oplysninger om bortskaffelsesmuligheder!

## 11. Overensstemmelseserklæring

Det er udtrykkeligt erklæret, at den batteridrevne betonvibrator anført på første side under 1) fra og med det angivne serie-nr. overholder alle relevante bestemmelser i de i 2) nævnte direktiver eller forordninger, og at de harmoniserede standarder nævnt i 3) er blevet anvendt. De tekniske dokumenter befinder sig hos den i 4) nævnte dokumentationsansvarlige.

## 13. Tekniske data

Batteridrevet betonvibrator CVC Varenr. 91400, 91500, 91600, 92400, 92600					
Model	CV C 43-130	CV C 43-200	CV C 43-300	CV C 28-130	CV C 28-300
Spænding	18 V DC				
Længde af fleksibel akse	130 mm	200 mm	300 mm	130 mm	300 mm
Vibrationshoved (diameter x længde)	43 x 310 mm			28 x 350 mm	
Totallængde (uden batteri)	1860 mm	2550 mm	3565 mm	1895 mm	3590 mm
Totalvægt uden batteri	4,9 kg	5,7 kg	6,5 kg	4,0 kg	5,1 kg
<b>A-vægtet støjniveau</b> (se „Emissionsværdier“ i kapitel 2):					
Lydtryksniveau $L_{pA}$	80 dB(A)				
Lydeffektniveau $L_{WA}$	91 dB(A)				
Usikkerhed $K_{pA}, K_{WA}$	3 dB				
<b>Samlet svingningsværdi</b> (se „Emissionsværdier“ i kapitel 2):					
Emmissionsværdi $a_n$	17,5 $m/s^2$				
Usikkerhed K	1,5 $m/s^2$				