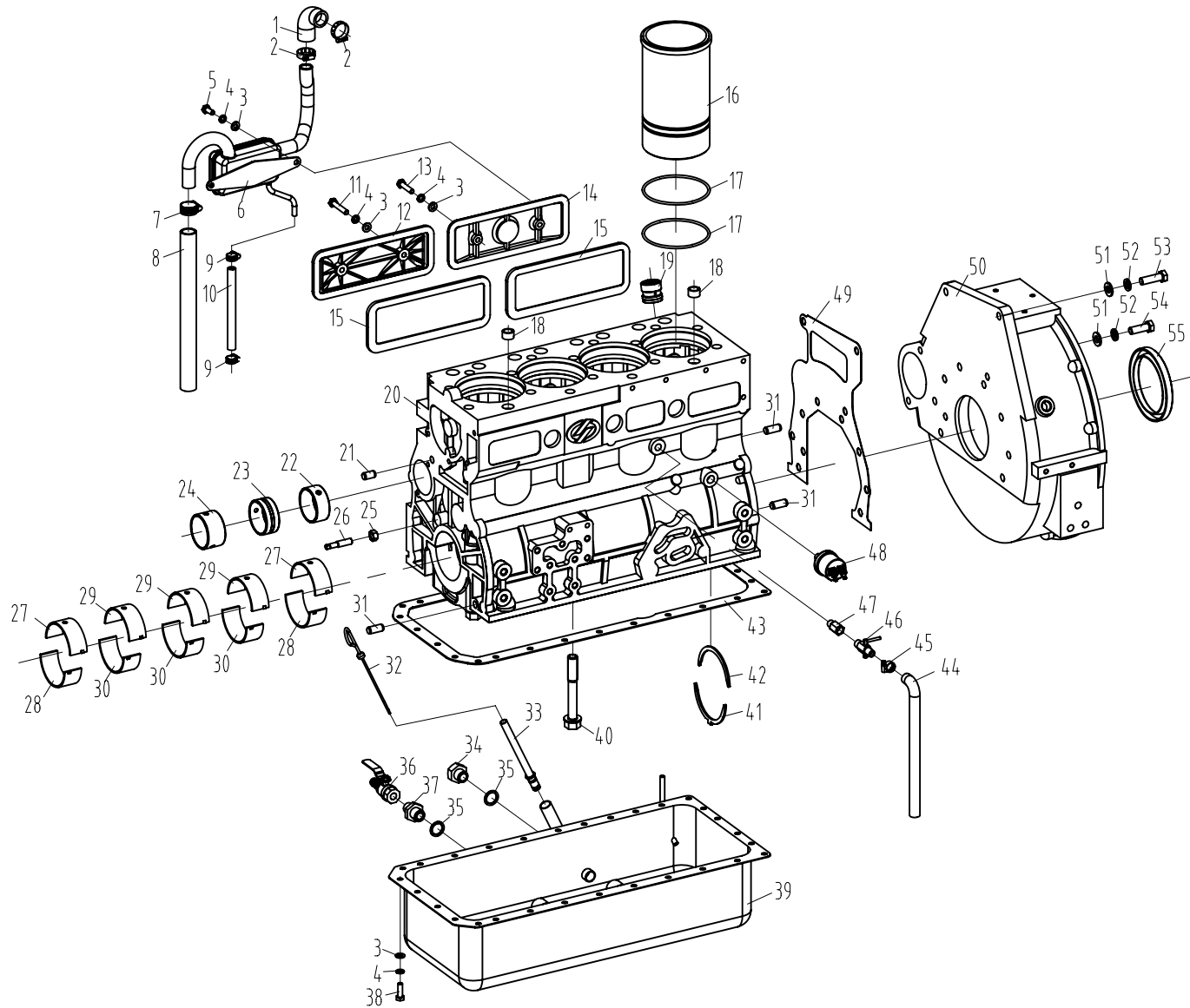


目 录

CONTENTS

1	机体总成	Engine Block Assy	1
2	正时齿轮室总成	Timing Gear Case Assy	5
3	气缸盖总成	Cylinder Head Assy	8
4	活塞连杆总成	Piston-Connecting Assy	11
5	曲轴飞轮总成	Crankshaft-Flywheel Assy	13
6	凸轮轴总成	Camshaft Assy	15
7	进气管总成	Intake Pipe Assy	17
8	排气管总成	Exhaust Pipe Assy	19
9	润滑系统总成	Lubricating System Assy	21
10	燃油系统总成	Fuel System Assy	23
11	冷却系统总成	Cooling System Assy	25
12	电气系统总成	Electric System Assy	27

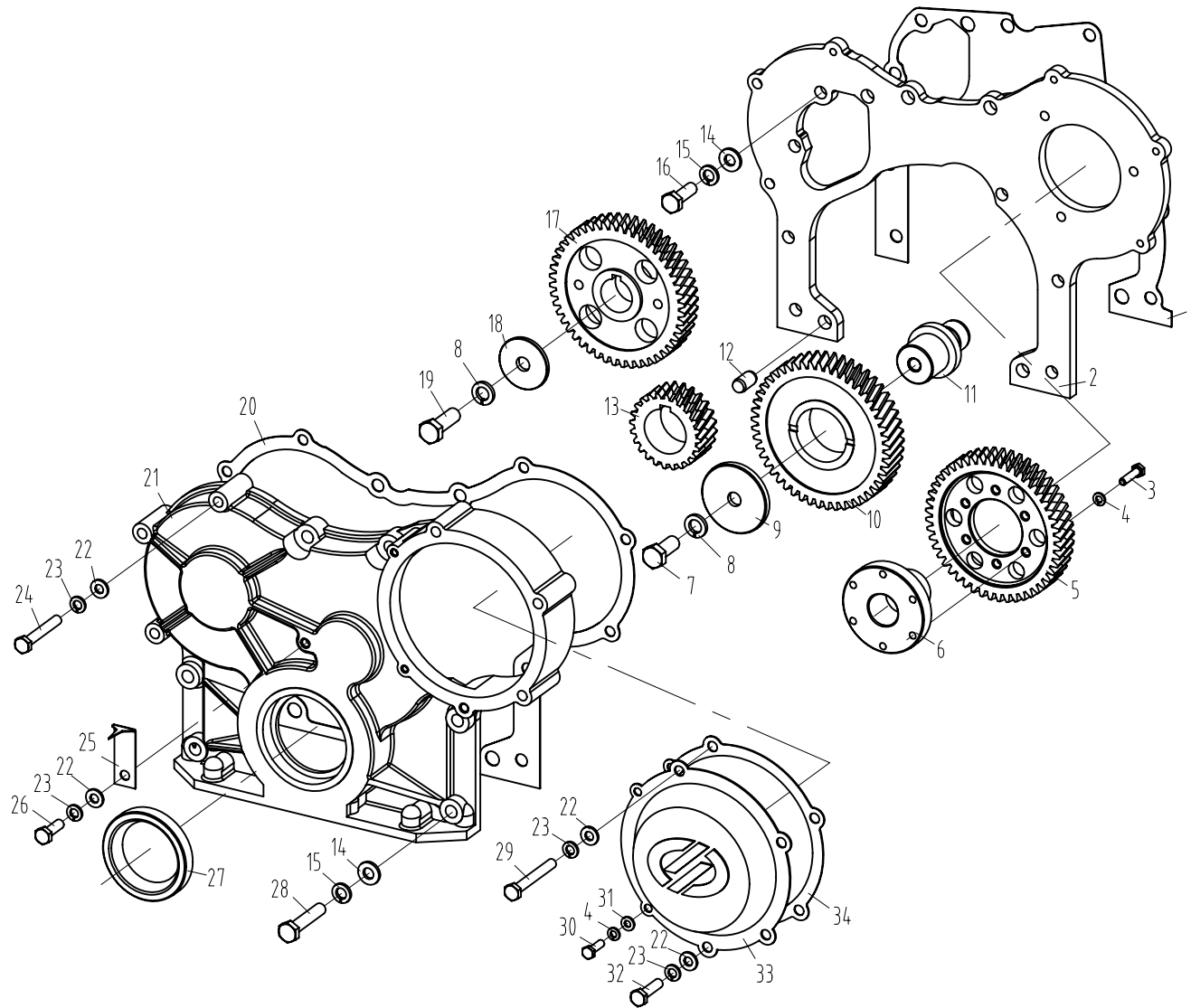


1. 机体总成 (Y4102D) Engine Block Assy

序 号 Ser No	名称 Name of Parts	名称 Name of Parts	图号/标准号 Parts No	数 量 Qty	附 注 Remarks
1	橡胶弯管	Rubber bend pipe	YD4EZC-01218	1	
2	双钢丝式环箍 32	Clamp	JB/T3616.1 32	2	
3	螺栓 M8×16	Bolt M8×16	GB/T5783 M8×16	2	
4	弹簧垫圈 8	Spring washer 8	GB/T93 8	35	
5	平垫圈 8	Flat washer 8	GB/T848 8	35	
6	呼吸器焊接件	Respirator weldment	YD4EZC-01210V1	1	
7	双钢丝式环箍 30	Clamp	JB/T3616.1 30	1	
8	呼吸器出气塑料管	Respirator ex-gas plastic tube	Y4105ZL-01205V1	1	
9	C型蜗杆传动式软管环箍 16	Clamp	Q676B16	2	
10	呼吸器回油橡胶管	Oil return rubber pipe	Y4100Q-01203	1	
11	螺栓 M8×40	Bolt M8×40	GB/T5782 M8×40	2	
12	侧盖(II)	Side cover(II)	Y4100Q-01013	1	
13	螺栓 M8×35	Bolt M8×35	GB/T5782 M8×35	2	
14	侧盖(I)	Side cover(I)	Y4105ZL-01029	1	
15	侧盖(II)垫片	Side cover(II) gasket	Y4100Q-01014V2	2	
16	气缸套	Cylinder liner	Y4102Q-01003	4	
17	气缸套封水圈	Seal ring of cylinder liner	Y4100Q-01010	8	
18	定位套	Locating sleeve	Y4100Q-01102	2	
19	机油泵驱动齿轮衬套	Oil pump drive gear bushing	Y4100Q-01023	1	
20	机体部件	Engine block	Y4102Q-01100	1	
21	圆柱销	Cylindrical Pin	GB/T119.1 12m6×20	1	
22	凸轮轴后衬套	Rear camshaft bush	Y4100Q-01026	1	

序 号 Ser No	名称 Name of Parts		图号/标准号 Parts No	数 量 Qty	附 注 Remarks
23	凸轮轴中衬套	Middle camshaft bush	Y4100Q-01025	1	
24	凸轮轴前衬套	Front camshaft bush	Y4100Q-01024	1	
25	螺母 M10	Nut M10	GB/T6170 M10		
26	正时齿轮室喷嘴	Timing gear chamber nozzle	Y4100Q-01011	1	
27	主轴瓦上瓦	Main bearing halfshell(upper)	Y4102Q-01015V1	2	
28	主轴瓦下瓦	Main bearing halfshell(lower)	Y4105ZP-01016	2	
29	中间主轴瓦上瓦	Middle main bearing halfshell(upper)	Y4102Q-01016V1	3	
30	中间主轴瓦下瓦	Middle main bearing halfshell(lower)	Y4102Q-01018V1	3	
31	圆柱销	Cylindrical Pin	GB/T119.1 12m6×25	3	
32	机油尺部件	Oil dipstick	Y4100G-S602-01400	1	
33	油尺导管部件	Oil ruler conduit	Y4100G-S602-01600	1	
34	放油螺塞	Oil rain plug	Y480G-01703V2	1	
35	组合密封垫圈	Sealing washer	JB/T982 20	2	
36	放油开关部件	Oil drain valve	YND485D-A008-01730V1	1	
37	放油螺塞	Oil drain plug	YND485D-A008-01703V1	1	
38	螺栓 M8×20	Bolt M8×20	GB/T5783 M8×20	29	
39	油底壳焊接件	Oil sump weldment	Y4100G-S610-01710	1	
40	主轴承盖螺栓	Main bearing cap bolt	Y4100Q-01115	10	
41	曲轴止推片(下)	Lower thrust piece of crankshaft	Y4102Q-01020	2	
42	曲轴止推片(上)	Upper thrust piece of crankshaft	Y4102Q-01008	2	
43	油底壳垫片	Oil sump gasket	Y4102Q-01009:1	1	
44	放水开关出水橡胶管	Water drain cock pipe	Y385T-6-01005	1	

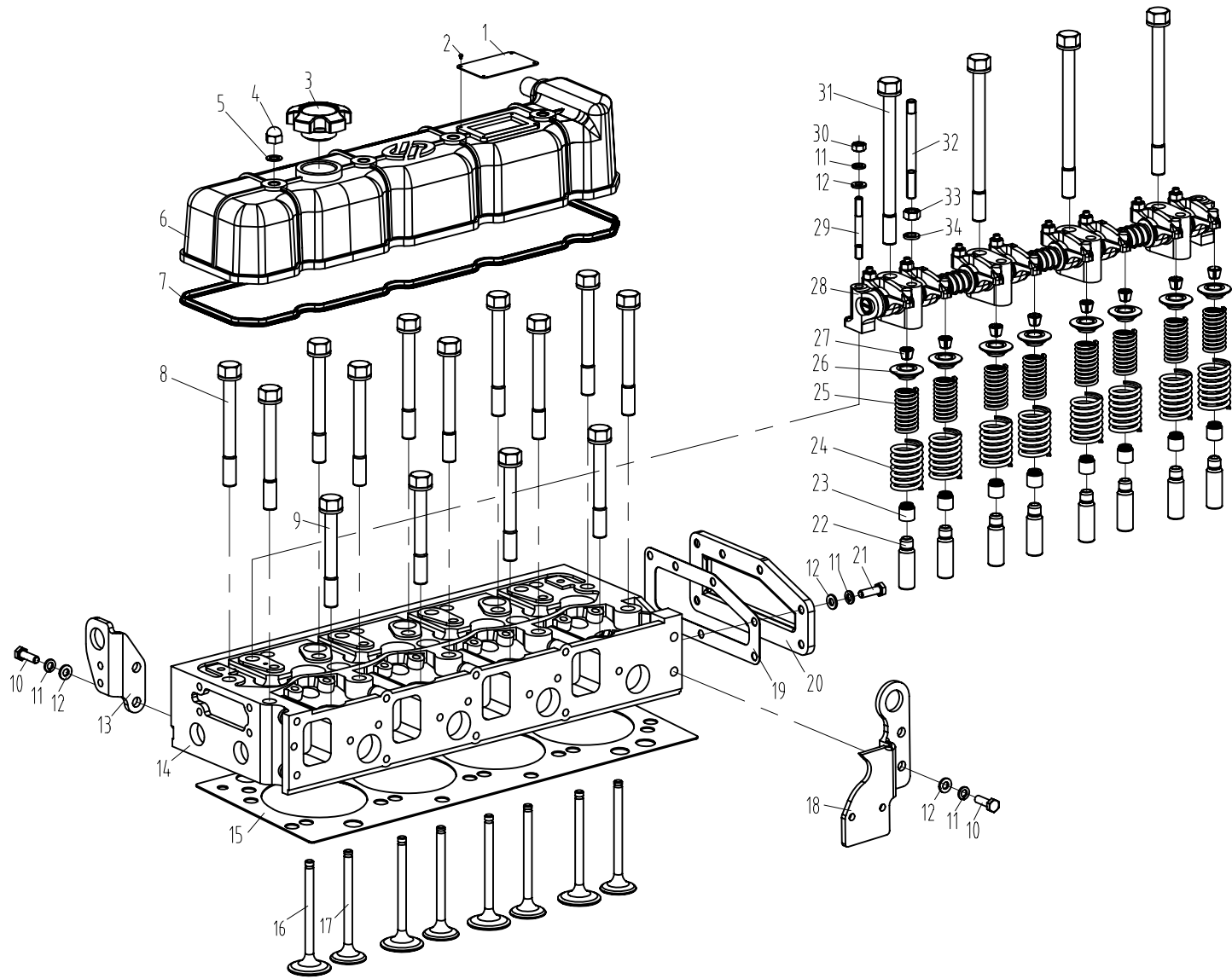
序号 Ser No	名称 Name of Parts		图号/标准号 Parts No	数量 Qty	附注 Remarks
45	双钢丝式环箍 20	Clamp	JB/T3616.1 20	1	
46	放水开关部件	Water drain valve	Y480G-01300	1	
47	放水阀座	Water drain valve seat	YND485Q-01030	1	
48	压力表用传感器部件	Oil pressure sensor	Y4102D-A001-01500	1	
49	飞轮壳垫片	Flywheel housing gasket	Y4102Q-01009:1	1	
50	飞轮壳	Flywheel housing	Y4102G-604-01010V2	1	SAE3#
51	平垫圈 12	Flat washer 12	GB/T848 12	10	
52	弹簧垫圈 12	Spring washer 12	GB/T93 12	10	
53	螺栓 M12×40	Bolt M12×40	GB/T5782 M12×40	2	
54	螺栓 M12×35	Bolt M12×35	GB/T5783 M12×35	8	
55	骨架式橡胶油封	Cased rubber oil seal	HG4-692-67 PG(SG) 100×125×12	1	



2. 正时齿轮室总成(Y4102D) Timing Gear Case Assy

序 号 Ser No	名称 Name of Parts	图号/标准号 Parts No	数 量 Qty	附 注 Remarks
1	正时齿轮室垫片	Timing gear case gasket	1	
2	正时齿轮室	Timing gear case	1	
3	螺栓 M6×25	Bolt M6×25	6	
4	弹簧垫圈 6	Spring washer 6	8	
5	喷油泵正时齿轮	Fuel injection pump timing gear	1	
6	喷油泵连接板	Fuel injection pump connecting plate	1	
7	螺栓 M12×25	Bolt M12×25	1	
8	弹簧垫圈 12	Spring washer 12	2	
9	惰齿轮压板	Idle gear clamp	1	
10	正时惰齿轮部件	Timing idle gear parts	1	
11	正时惰齿轮轴	Timing idle gear shaft	1	
12	圆柱销	Cylindrical Pin	1	
13	曲轴正时齿轮	Crankshaft timing gear	1	
14	平垫圈 10	Flat washer 10	9	
15	弹簧垫圈 10	Spring washer 10	9	
16	螺栓 M10×30	Bolt M10×30	3	
17	凸轮轴正时齿轮	Camshaft timing gear	1	
18	凸轮轴正时齿轮压板	Camshaft timing gear clamp	1	
19	螺栓 M12×35	Bolt M12×35	1	
20	正时齿轮室盖垫片	Timing gear case cover gasket	1	
21	正时齿轮室盖	Timing gear case cover	1	
22	平垫圈 8	Flat washer 8	6	

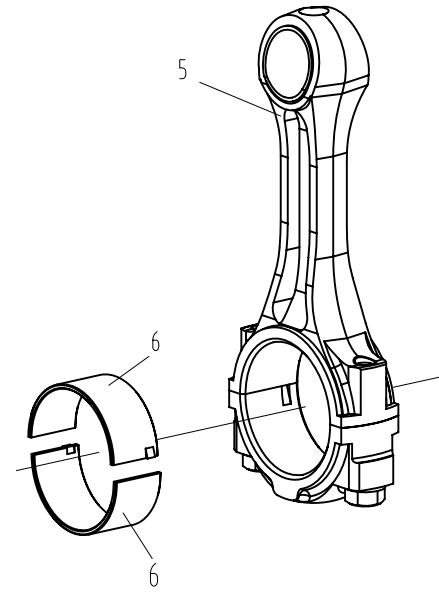
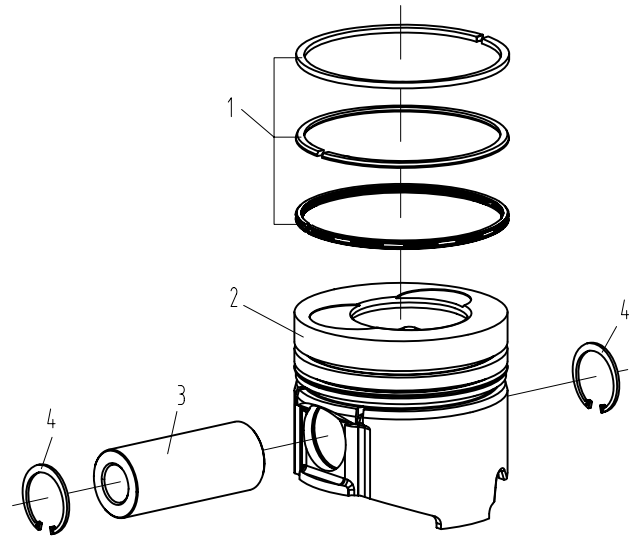
序号 Ser No	名称 Name of Parts		图号/标准号 Parts No	数量 Qty	附注 Remarks
23	弹簧垫圈 8	Springle washer 8	GB/T848 8	6	
24	螺栓 M8×55	Bolt M8×55	GB/T5782 M8×55	1	
25	指针	Pointer	Y4102D-02015	1	
26	螺栓 M8×10	Bolt M8×10	GB/T5783 M8×10	1	
27	骨架式橡胶油封	Cased rubber oil seal	HG4-692-67 PG(SG)55×80×12	1	
28	螺栓 M10×50	Bolt M10×50	GB/T5782 M10×50	6	
29	螺栓 M8×65	Bolt M8×65	GB/T5782 M8×65	3	
30	螺栓 M6×16	Bolt M6×16	GB/T5783 M6×16	2	
31	平垫圈 6	Flat washer 6	GB/T848 6	2	
32	螺栓 M8×20	Bolt M8×20	GB/T5783 M8×20	1	
33	正时齿轮室前盖	Front cover of timing gear case	Y4100G-02017	1	
34	正时齿轮室前盖垫片	Front cover gasket of timing gear case	Y4100Q-02016:1	1	



3. 气缸盖总成(Y4102D) Cylinder Head Assy

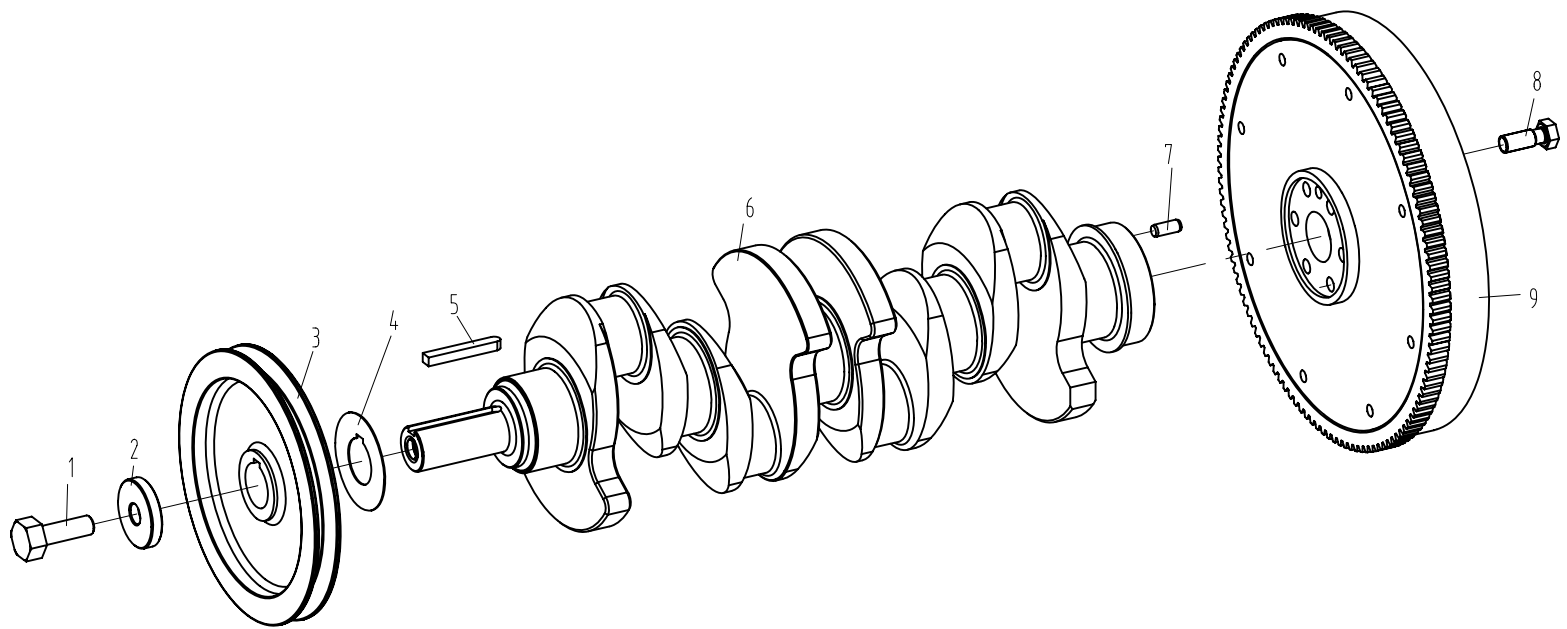
序 号 Ser No	名称 Name of Parts	图号/标准号 Parts No	数 量 Qty	附 注 Remarks	
1	标牌	Name plate	Y480G-03023EV1	1	
2	标牌铆钉	Rivet 2×5	GB/T827 2×5	4	
3	加油口盖	Filler cap	YSD490Q-03002V1	1	
4	盖形螺母 M10	Cap nut M10	GB/T923 M10	4	
5	组合密封垫圈 10	Sealing washer 10	JB/T982 10	4	
6	气缸盖罩	Cylinder head bonnet	YD4ELC-03004V1	1	
7	气缸盖罩垫片	Cylinder head bonnet gasket	YD4EZC-03005	1	
8	缸盖螺栓	cylinder head bolt	Y4100Q-01006	10	
9	缸盖螺栓	cylinder head bolt	Y4100Q-01005	4	
10	螺栓 M8×20	Bolt M8×20	GB/T5783 M8×20	4	
11	弹簧垫圈 8	Spring washer 8	GB/T93 8	13	
12	平垫圈 8	Washer 8	GB/T848 8	13	
13	后吊环	Rear hanging ring	Y4102SP-03012	1	
14	气缸盖部件	Cylinder head parts	YD4F-03100	1	
15	气缸盖垫片	Cylinder head gasket	Y4102Q-01002	1	
16	进气门	Intake valve	4YDH1-03014	4	
17	排气门	Exhaust valve	4YDH1-03015	4	
18	前吊环	Front hanging ring	Y4100Q-03001	1	
19	后盖板垫片	Back cover gasket	Y4100Q-03010V2	1	
20	后盖板	Back cover	Y4100Q-03011	1	
21	螺栓 M8×25	Bolt M8×25	GB/T5783 M8×25	7	
22	气门导管	Valve guide	Y4100Q-03102	8	

序号 Ser No	名称 Name of Parts		图号/标准号 Parts No	数量 Qty	附注 Remarks
23	阀杆油封	Valve stem oil seal	4YDC2K-03020	8	
24	气门外弹簧	Valve spring(outer)	Y4100Q-03007	8	
25	气门内弹簧	Valve spring(inner)	Y4100Q-03017	8	
26	气门弹簧上座	Valve spring seat (upper)	Y4100Q-03009	8	
27	气门锁夹	Valve collets	Y4100Q-03008	16	
28	摇臂轴部件	Rockshaft parts	Y4100Q-03200	1	
29	双头螺柱 bm=1.5d	Stud M8×60	GB/T899 M8×60	2	
30	螺母 M8	Nut M8	GB/T6170 M8	2	
31	缸盖螺栓	cylinder head bolt	Y4100Q-01007	4	
32	摇臂座固紧螺柱	Rocker arm seat fastening stud	4YDC2K-03019	4	
33	螺母 M10	Nut M10	GB/T6170 M10	4	
34	弹簧垫圈 10	Spring washer 10	GB/T93 10	4	



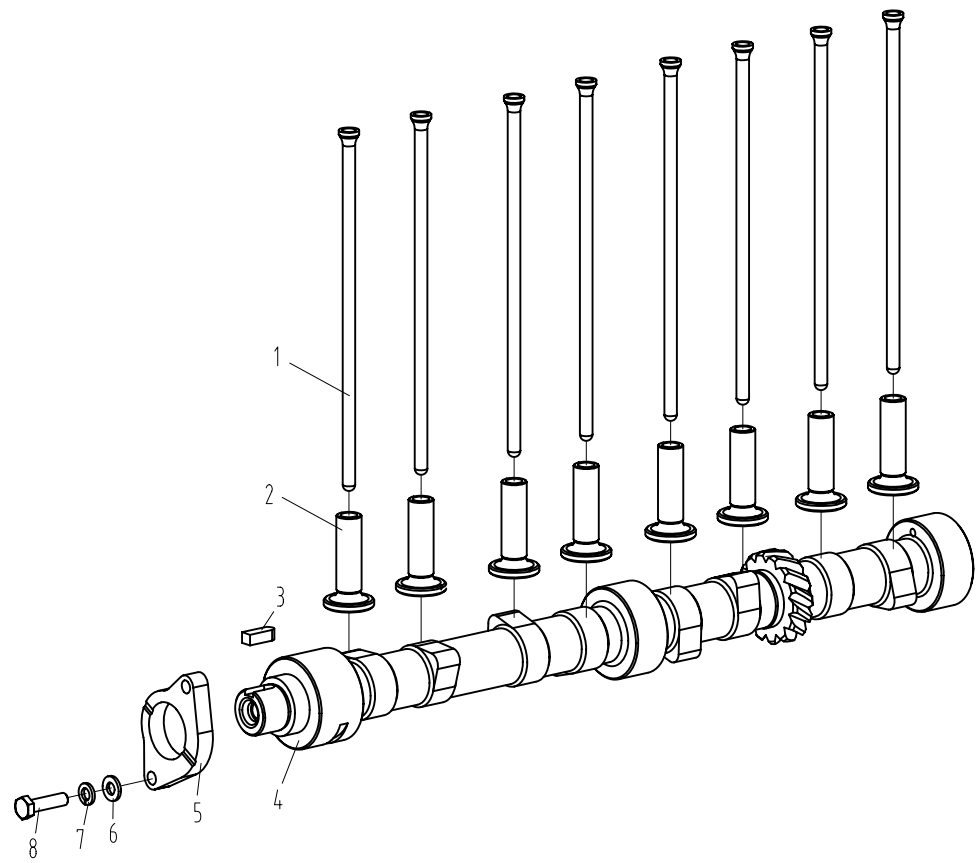
4. 活塞连杆总成(Y4102D) Piston-Connecting Assy

序 号 Ser No	名称 Name of Parts		图号/标准号 Parts No	数 量 Qty	附 注 Remarks
1	活塞环部件	Piston rings	Y4102Z-04300	4	
2	活塞	Piston	Y4102Q-04005V1	4	
3	活塞销	Piston pin	Y4102Q-04004	4	
4	孔用弹性挡圈 A 型	Circlip for hole 35	GB/T893.1 35	8	
5	连杆部件	Connecting rod	Y4102Q-04200	4	
6	连杆轴瓦	Connecting rod bearing shell	Y4102Q-04003	8	



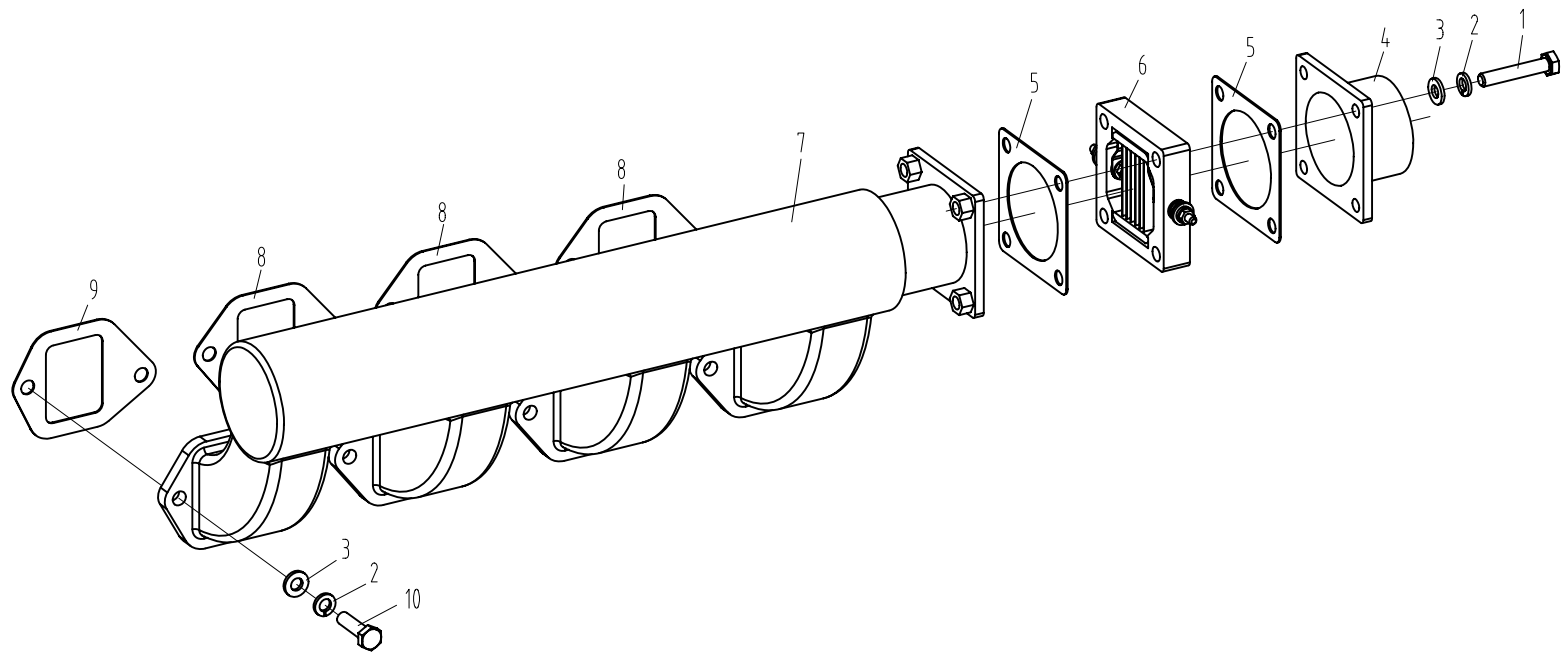
5. 曲轴飞轮总成(Y4102D) Crankshaft-Flywheel Assy

序 号 Ser No	名称 Name of Parts	图号/标准号 Parts No	数 量 Qty	附 注 Remarks
1	皮带轮压紧螺栓	Pulley bolt	1	
2	皮带轮压紧垫板	Pulley backing plate	1	
3	曲轴皮带轮	Crankshaft pulley	1	
4	曲轴甩油盘	Oil thrower	1	
5	键 C10×8×56	Key C10×8×56	1	
6	曲轴	Crankshaft	1	
7	圆柱销	Cylindrical pin	1	
8	飞轮螺栓	Flywheel bolt	6	
9	飞轮齿圈部件	Y4102G-S604-05100	1	SAE10#
		Y4102D-C007-05100	1	SAE11.5#



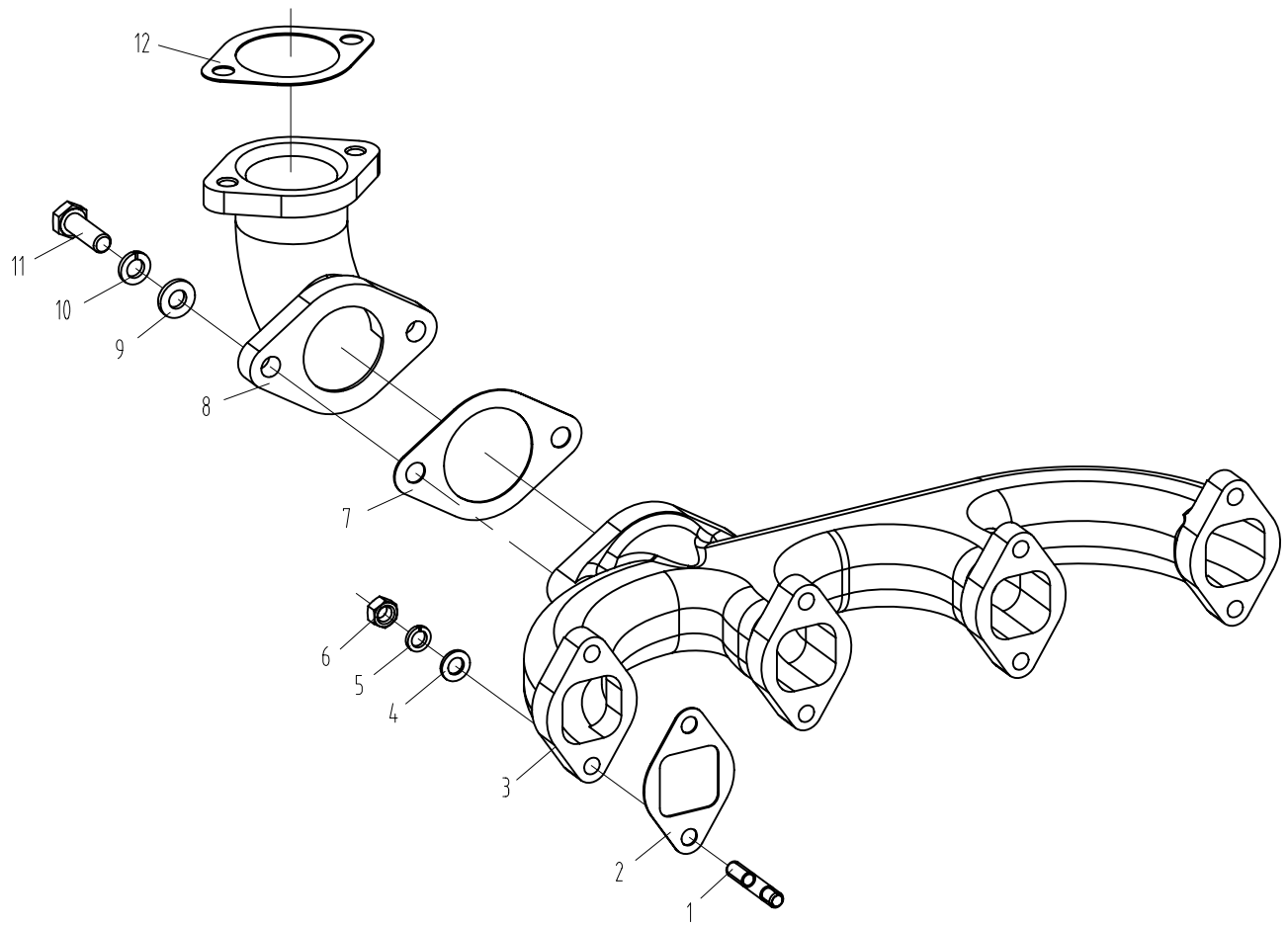
6. 凸轮轴总成(Y4102D) Camshaft Assy

序 号 Ser No	名称 Name of Parts	图号/标准号 Parts No	数 量 Qty	附 注 Remarks
1	推杆	Push rod	8	
2	挺柱	Tappet	8	
3	键 C8×7×22	Key C8×7×22	1	
4	凸轮轴	Camshaft	1	
5	凸轮轴止推板	Camshaft thrust plate	1	
6	平垫圈 8	Flat washer 8	2	
7	弹簧垫圈 8	Spring washer 8	2	
8	螺栓 M8×30	Bolt M8×30	2	



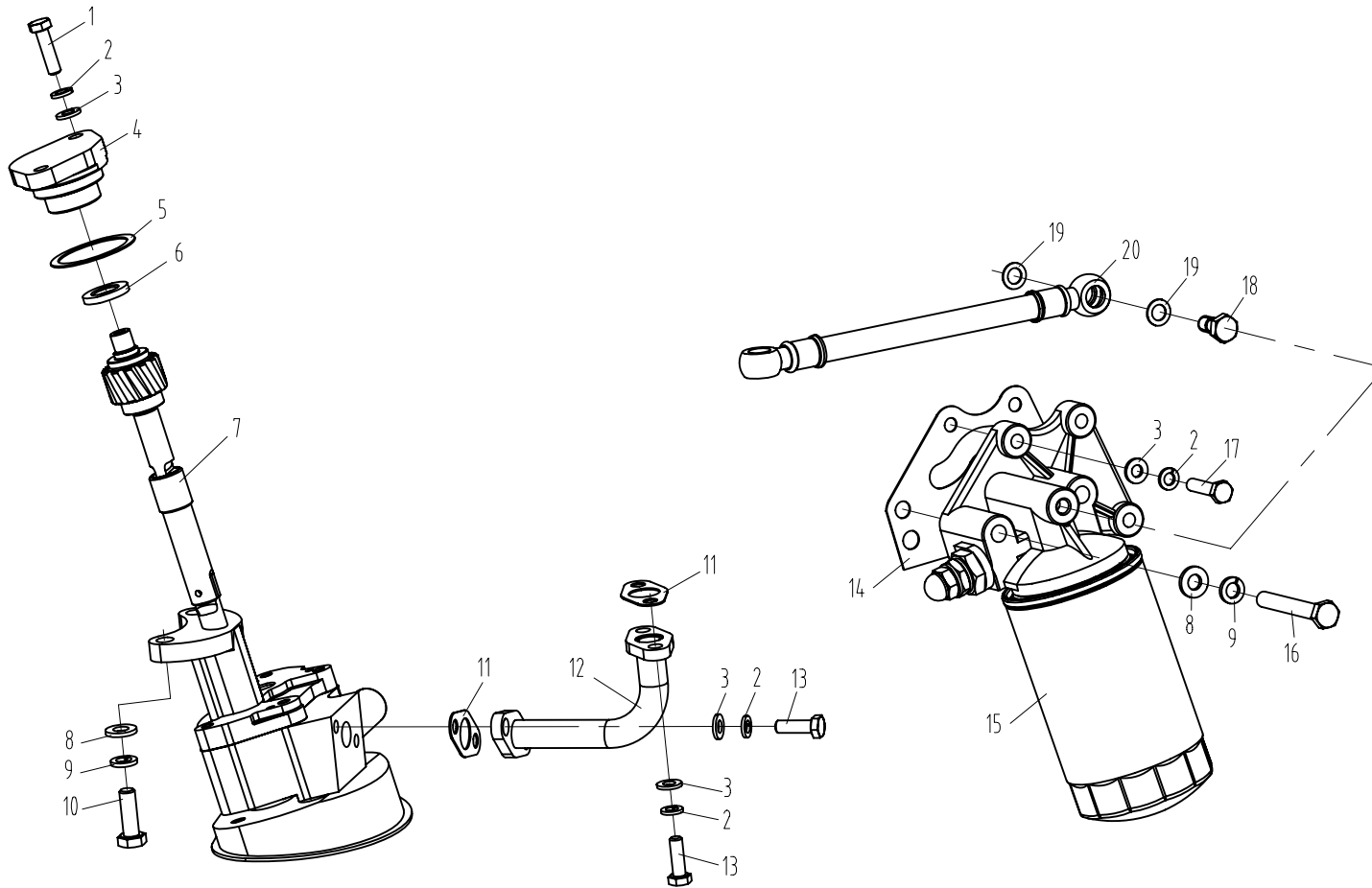
7. 进气管总成 (Y4102D) Intake Pipe Assy

序 号 Ser No	名称 Name of Parts	图号/标准号 Parts No	数 量 Qty	附 注 Remarks
1	螺栓 M8×45	Bolt M8×45	4	
2	弹簧垫圈 8	Spring washer 8	12	
3	平垫圈 8	Flat washer 8	12	
4	接头焊接件	Intake pipe joint	1	
5	进气总管垫片	Intake bend pipe gasket	2	
6	电加热器部件	Electricity heating component	1	12V
7	进气管部件	Intake pipe	1	24V
8	进气管垫片	Intake pipe gasket	3	
9	进气管垫片	Intake pipe gasket	1	
10	螺栓 M8×25	Bolt M8×25	8	



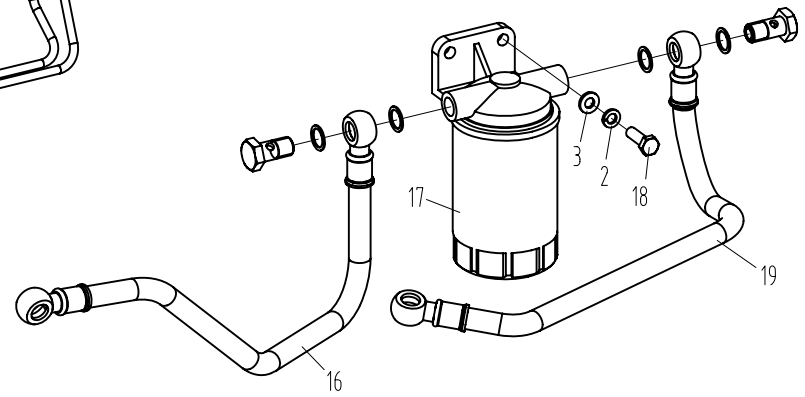
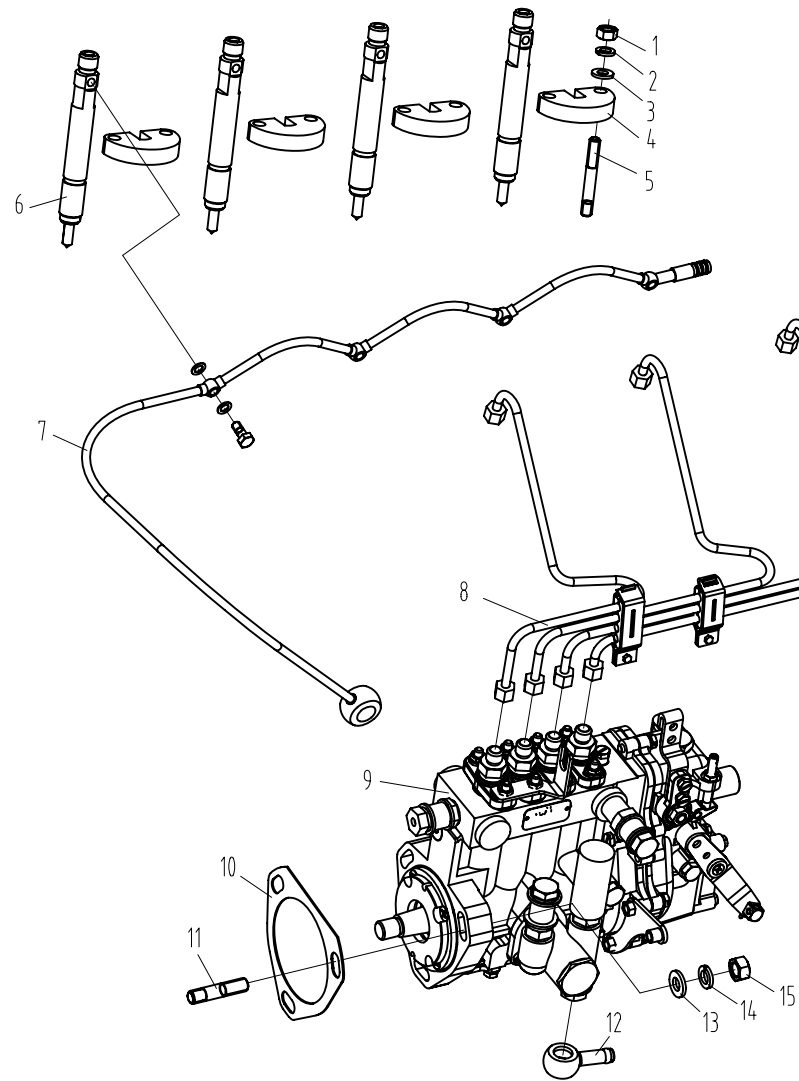
8. 排气管总成(Y4102D) Exhaust Pipe Assy

序 号 Ser No	名称 Name of Parts	图号/标准号 Parts No	数 量 Qty	附 注 Remarks
1	双头螺柱 bm=1.5d	Stud M8×30	8	
2	排气管垫片	Exhaust pipe gasket	4	
3	排气管	Exhaust pipe	1	
4	平垫圈 8	Flat washer 8	8	
5	弹簧垫圈 8	Spring washer 8	8	
6	螺母	Nut M8	8	
7	排气总管垫片	Exhaust pipe gasket	1	
8	排气管接头	Exhaust joint	1	
9	平垫圈 10	Flat washer 10	2	
10	弹簧垫圈 10	Spring washer 10	2	
11	螺栓 M10×30	Bolt M10×30	2	
12	排气总管垫片	Exhaust pipe gasket	1	



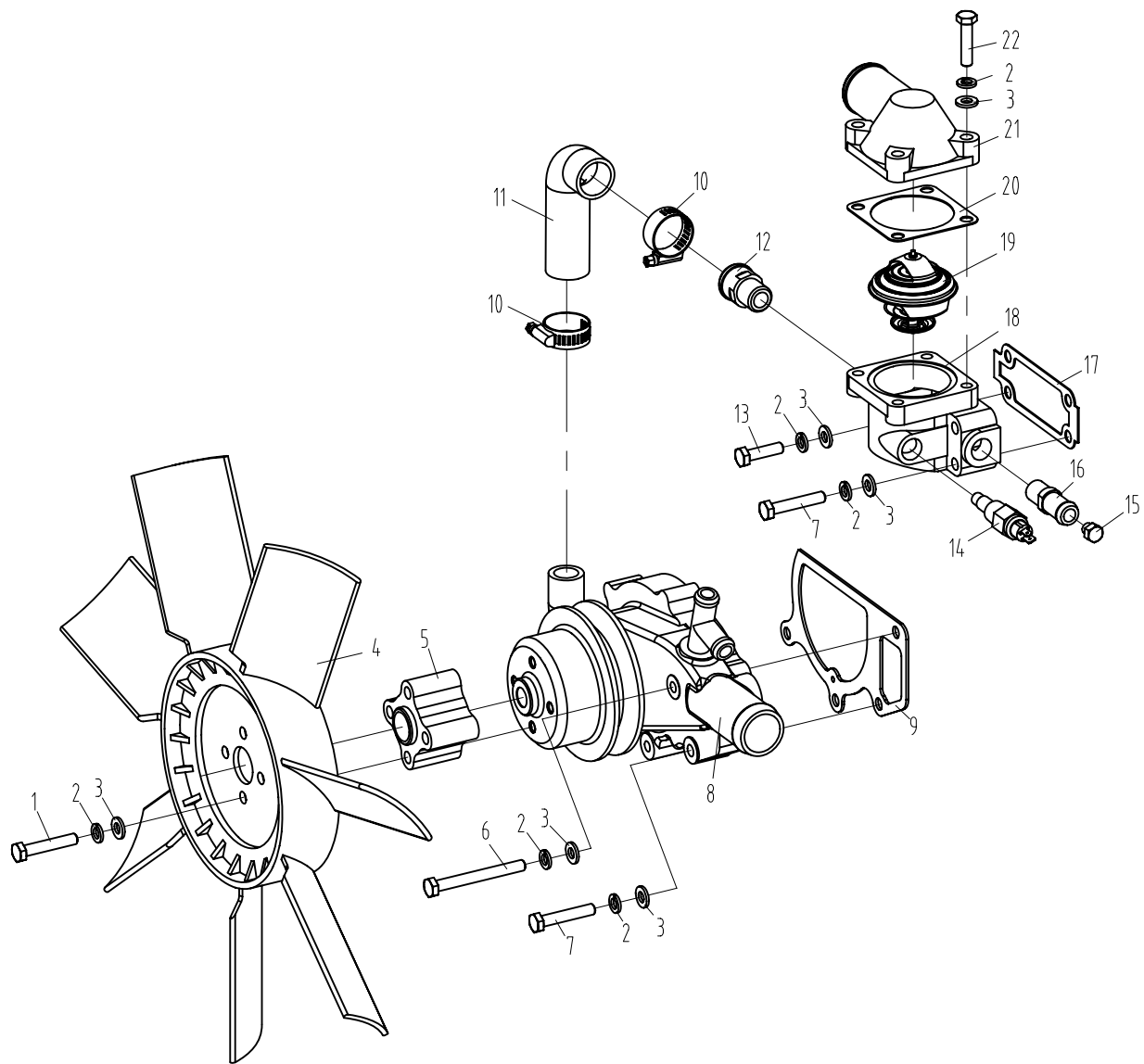
9. 润滑系统总成(Y4102D) Lubricating System Assy

序 号 Ser No	名称 Name of Parts	图号/标准号 Parts No	数 量 Qty	附 注 Remarks
1	螺栓 M8×30	Bolt M8×30	2	
2	弹簧垫圈 8	Spring washer 8	9	
3	平垫圈 8	Flat washer 8	9	
4	机油泵轴套盖	Oil pump shaft cover	1	
5	机油泵轴套盖垫片	Oil pump shaft cover gasket	1	
6	调整垫圈	Adjusting washer	1	
7	机油泵部件	Oil pump	1	
8	平垫圈 10	Flat washer 10	4	
9	弹簧垫圈 10	Spring washer 10	4	
10	螺栓 M10×30	Bolt M10×30	2	
11	出油管法兰垫片	Oil outlet pipe flange gasket	2	
12	机油管路部件	Oil pipe	1	
13	螺栓 M8×22	Bolt M8×22	4	
14	机油滤清器垫片	Oil filter gasket	1	
15	机油滤清器部件	Oil filter	1	
16	螺栓 M10×75	Bolt M10×75	2	
17	螺栓 M8×35	Bolt M8×35	3	
18	铰接螺栓 M10×1	Hinged bolt M10×1	1	
19	组合密封垫圈 10	Sealing washer	2	
20	喷油泵润滑油进油管部件	Fuel injection pump Lubricating tubing	1	



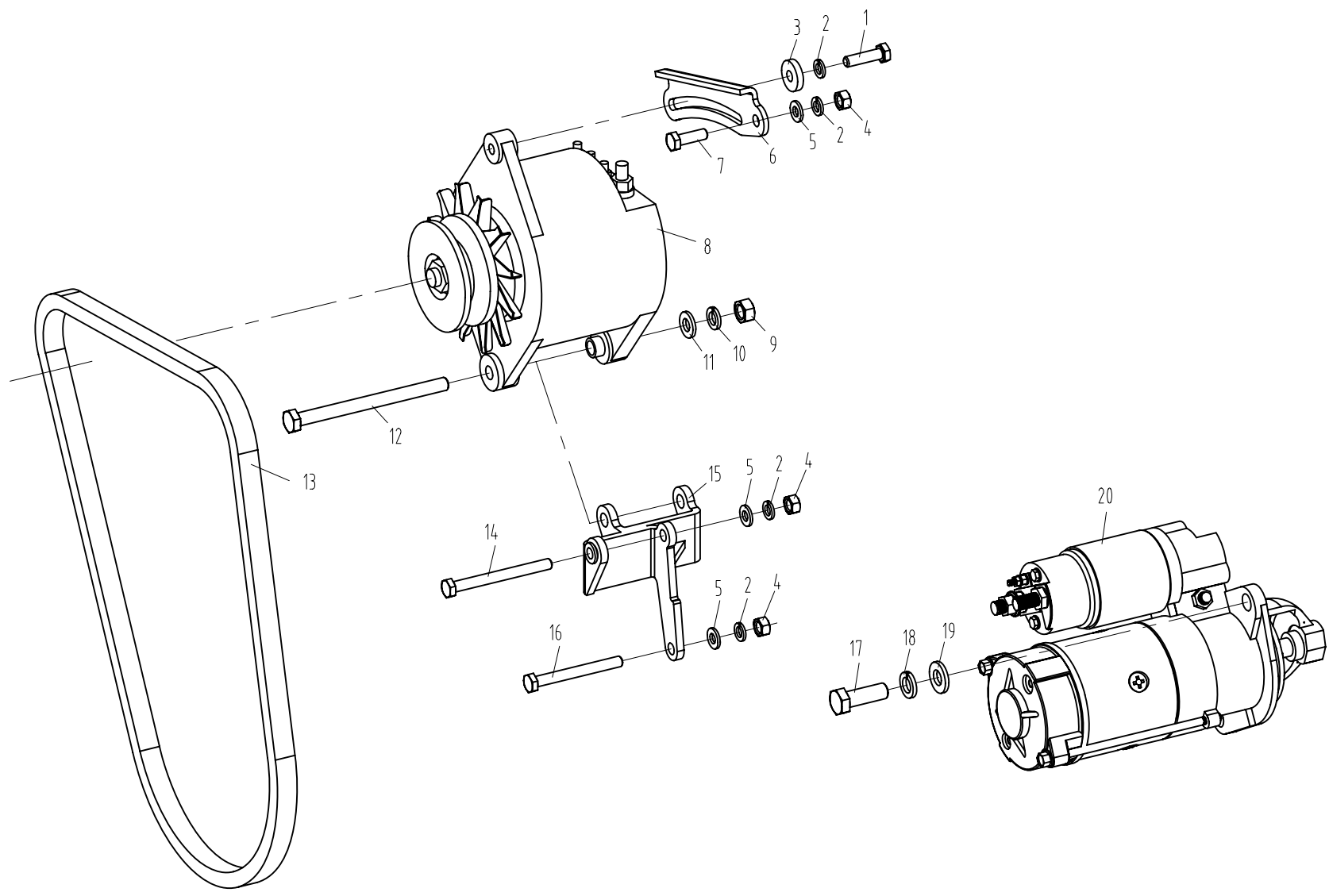
10. 燃油系统总成(Y4102D) Fuel System Assy

序号 Ser No	名称 Name of Parts		图号/标准号 Parts No	数量 Qty	附注 Remarks
1	螺母 M8	Nut M8	GB/T6170 M8	8	
2	弹簧垫圈 8	Spring washer 8	GB/T93 8	10	
3	平垫圈 8	Flat washer 8	GB/T848 8	10	
4	喷油器压板	Fuel injector plate	Y4100ZL-03028	4	
5	喷油器安装螺柱	Fuel injector stud	YSD490ZL-03032V1	8	
6	喷油器部件	Fuel injector	YD4C50V1-10300V1	1	
7	回油管部件	Fuel return pipe	Y4102ZD-B001-10400V1	1	
8	高压油管部件	High pressure pipe	Y4105PD-E993-10200	1	
9	喷油泵部件	Fuel injection pump	4QTD482	1	1500RPM
			4QTD483	1	1800RPM
10	喷油泵垫片	Fuel injection pump gasket	Y4100Q-02002:1	1	
11	双头螺柱 bm=1.5d	Stud M10×35	GB/T899 M10×35	3	
12	进油接头	Fuel inlet joint	Y4100Q-10001	1	
13	平垫圈 10	Flat washer 10	GB/T848 10	3	
14	弹簧垫圈 10	Spring washer 10	GB/T93 10	3	
15	螺母 M10	Nut M10	GB/T6170 M10	3	
16	输油泵至滤清器油管部件	Lines form injection pump to filter	Y4100Q-10800	1	
17	柴油滤清器部件	Fuel filter	Y4100Q-10600	1	
18	螺栓 M8×25	Bolt M8×25	GB/T5783 M8×25	2	
19	滤清器至喷油泵油管部件	Fuel pipe form filter to injection pump	Y4100Q-10900	1	



11. 冷却系统总成(Y4102D) Cooling System Assy

序 号 Ser No	名称 Name of Parts	图号/标准号 Parts No	数 量 Qty	附 注 Remarks
1	螺栓 M8×60	Bolt M8×60	4	
2	弹簧垫圈 8	Spring washer 8	16	
3	平垫圈 8	Flat washer 8	16	
4	风扇	Fan	1	
5	风扇垫块	Spacer	1	
6	螺栓 M8×75	Bolt M8×75	1	
7	螺栓 M8×45	Bolt M8×45	5	
8	水泵部件	Water pump parts	1	
9	水泵后盖垫片	Water pump back cover gasket	1	
10	双钢丝式环箍 28	Clamp	2	
11	小循环橡胶管	Small circulating rubber pipe	1	
12	小循环接头	Small circulating joint	1	
13	螺栓 M8×30	Bolt M8×30	2	
14	水温传感器	Water temperature sensor	1	
15	六角头锥形螺塞 NPT1/4	Taper plug NPT1/4	1	
16	暖风接管	Pipe	1	
17	节温器壳垫片	Thermostat housing gasket	1	
18	节温器壳	Thermostat housing	1	
19	节温器	Thermostat	1	
20	节温器盖垫片	Thermostat cover gasket	1	
21	节温器盖	Thermostat cover	1	
22	螺栓 M8×35	Bolt M8×35	4	



12. 电气系统总成(Y4102D) Electric System Assy

序 号 Ser No	名称 Name of Parts	图号/标准号 Parts No	数 量 Qty	附 注 Remarks
1	螺栓 M8×30	Bolt M8×30	1	
2	弹簧垫圈 8	Spring washer 8	4	
3	发电机上支撑垫圈	Generator bracket washer	1	
4	螺母 M8	Nut M8	3	
5	平垫圈 8	Flat washer 8	3	
6	发电机上支撑	Flat alternator bracket (upper)	1	
7	螺栓 M8×25	Bolt M8×25	1	
8	发电机部件	Alternator	1	12V
		Y4102Q-701-12100	1	24V
9	螺母 M10	Nut M10	1	
10	弹簧垫圈 10	Spring washer 10	1	
11	平垫圈 10	Flat washer 10	1	
12	螺栓 M10×130	Bolt M10×130	1	
13	汽车 V 带	Fan belt AV17×1240	1	
14	螺栓 M8×85	Bolt M8×85	1	
15	发电机下支座部件	Alternator support (lower)	1	
16	螺栓 M8×75	Bolt M8×75	1	
17	螺栓 M12×30	Bolt M12×30	2	
18	弹簧垫圈 12	Spring washer 12	2	
19	平垫圈 12	Flat washer 12	2	
20	起动电机部件	Starter	1	12V
		Y4102T-B003-12300	1	24V
		Y4105D-B001-12300	1	