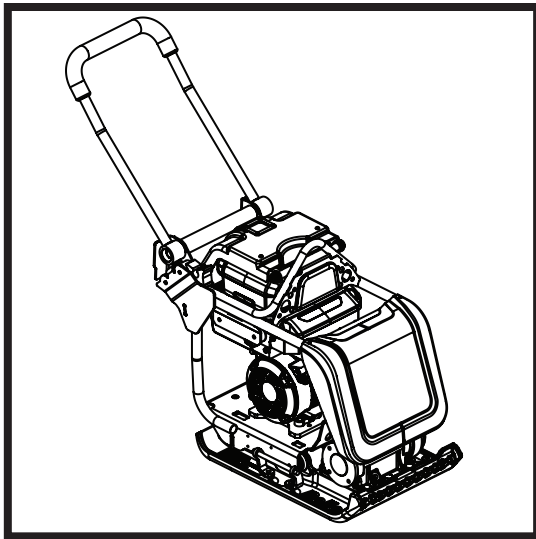


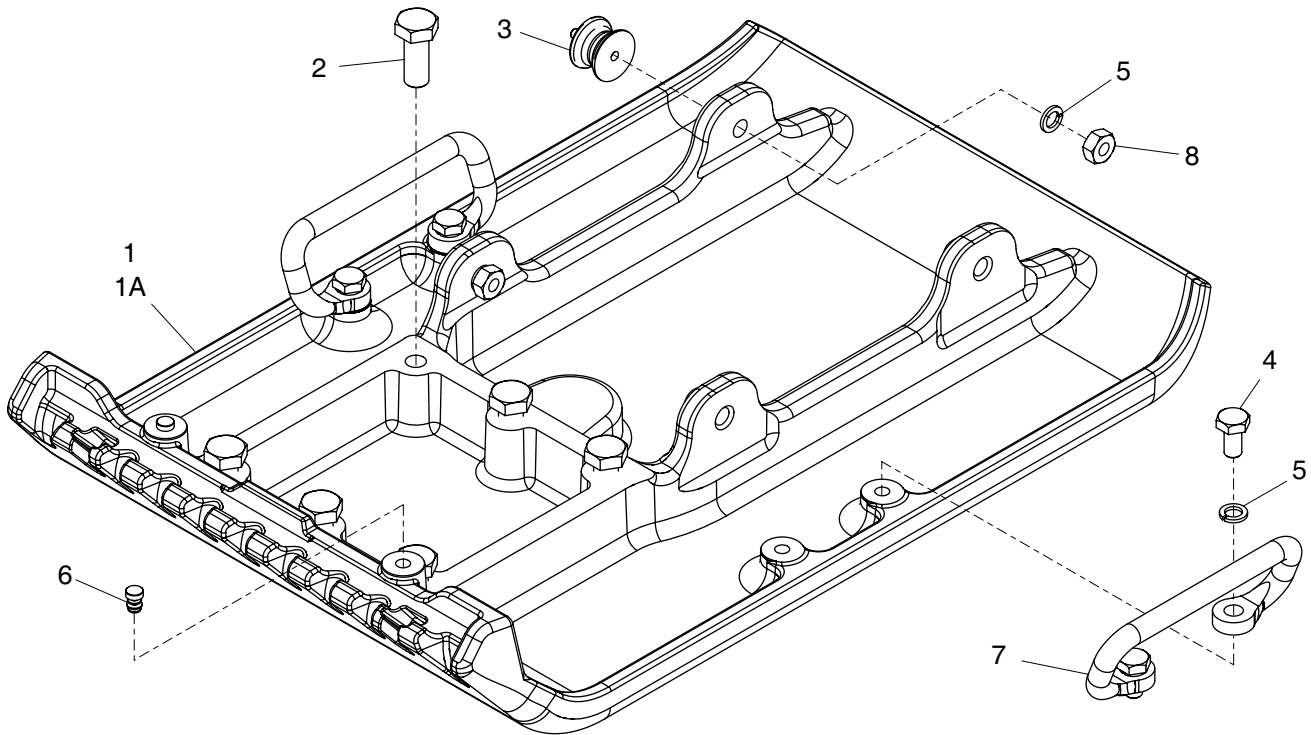
BELLE PCX 13/40E+

875/10021/0
05/22



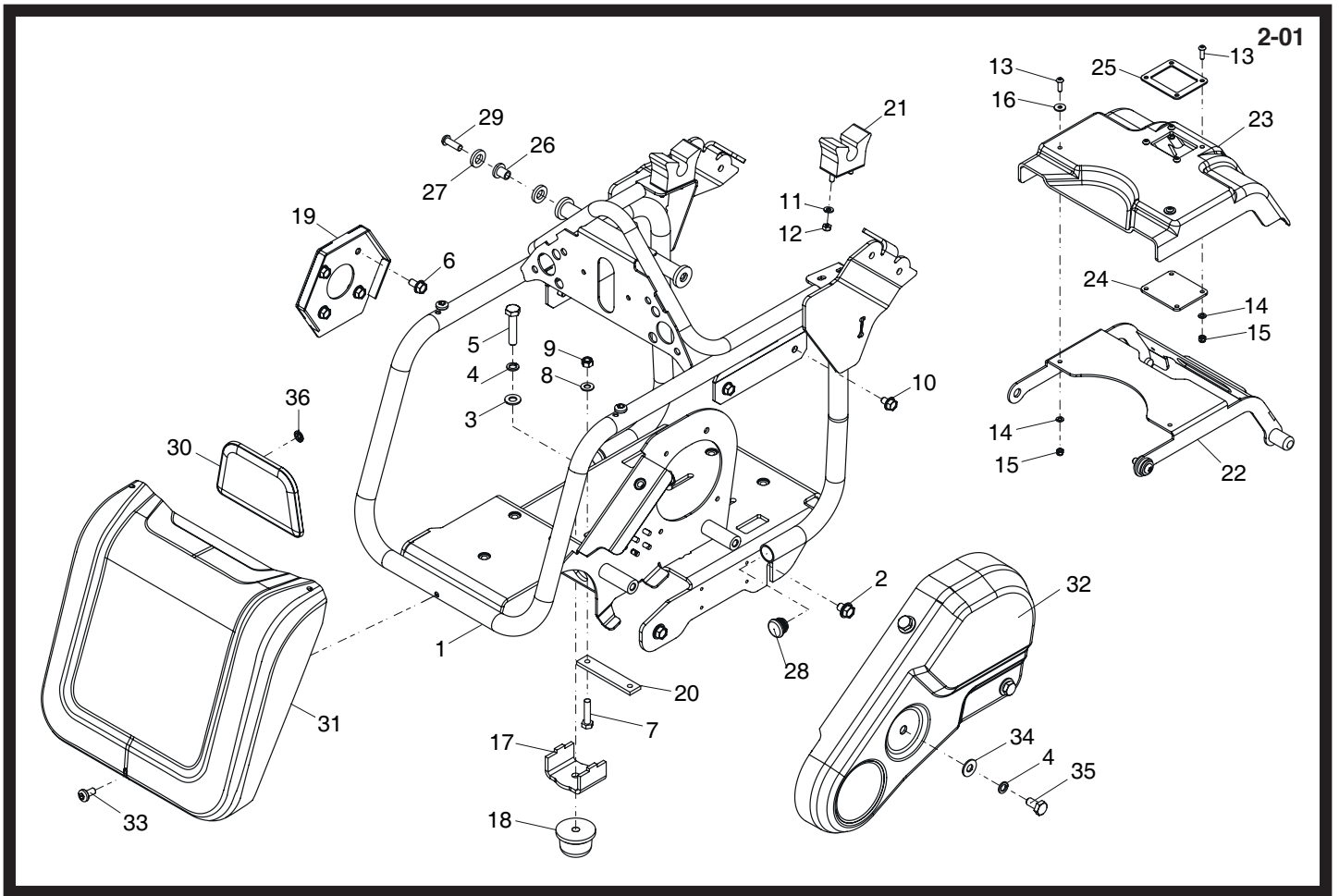
- Ⓒ GB Spare Parts Book
- Ⓒ F Pièces Détachées
- Ⓒ E Libro Despiece
- Ⓒ P Lista de Peças

2



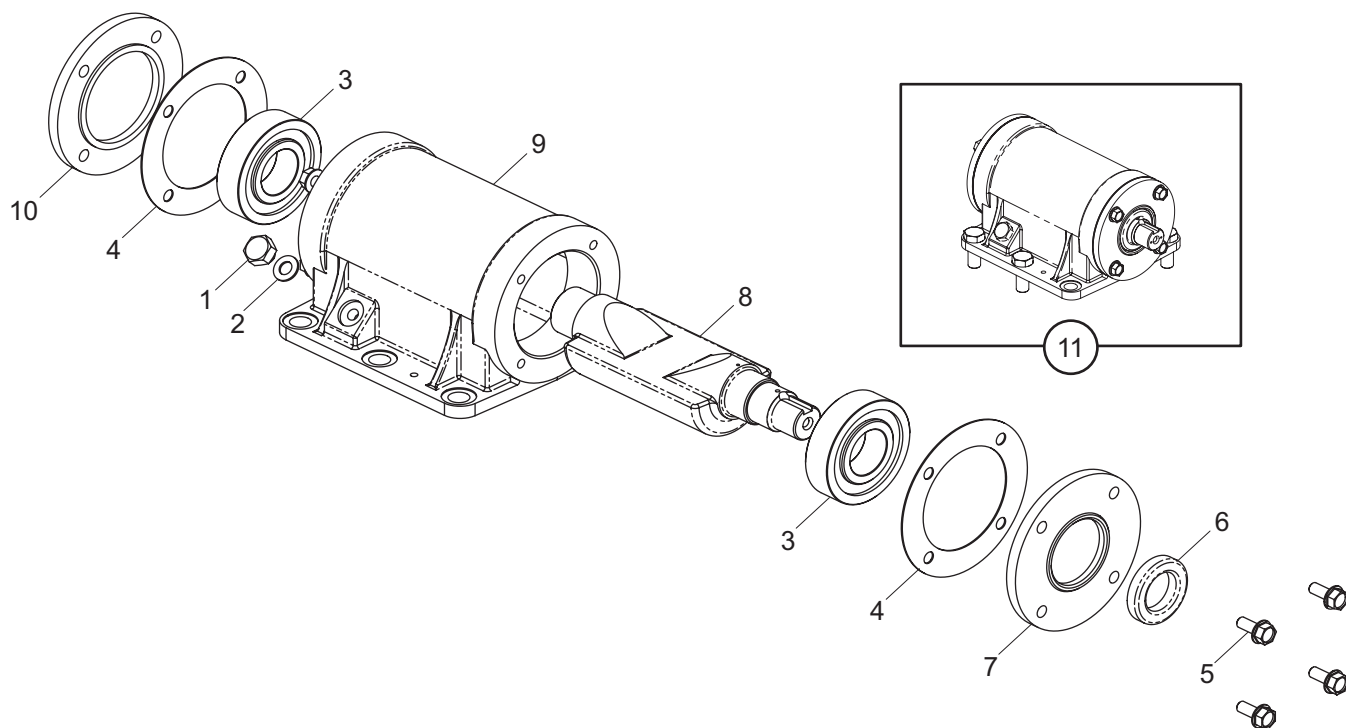
**Baseplate Assembly, Plaque d'embase,
Cto. Placa de Base, Conj. Place de Base**

1	151/99944	Baseplate	Plaque d'embase	Placa de base	Placa de Base	1
2	7/14011	Screw	Vis	Tornillo	Parafuse	M14 x 35 x 2 6
3	21.0.292	Anti-Vibration Mount	Tampon antivibratoire	Montura antivibratoria	Bloco Anti-vibração	4
4	7/10004	Screw	Vis	Tornillo	Parafuse	M10 x 20 4 / 8
5	4/1003	Washer	Rondelle	Arandela	Anilha	M10 8 / 12
6	3/4037	Plug	Bougie	Tapón	Bujão	2
7	151/99914	Handle	Guidon	Manillar	Punho	2 / 4
8	8/10003	Nut	Ecrou	Tuerca	Porca	M10 4



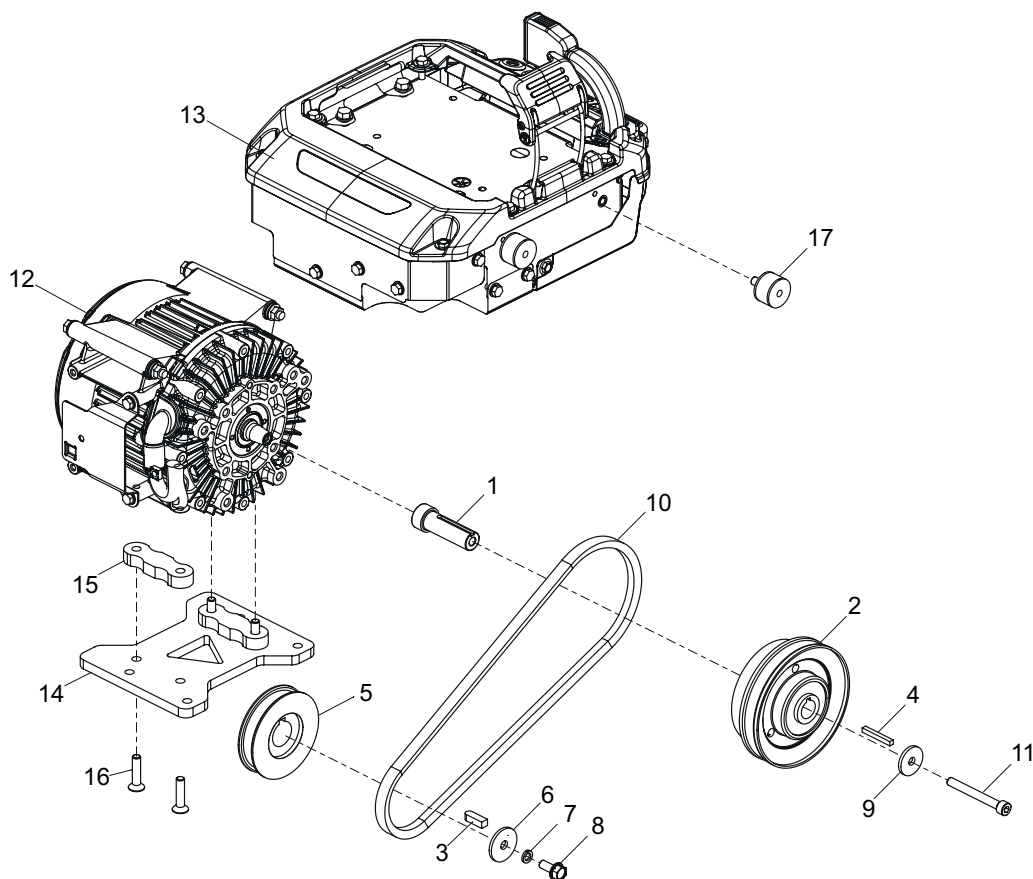
**Bedplate Assembly, Plaque d'assise,
Cto. Bancada, Conj. da Place de Apoié**

1	997/01000	Frame	Cadre	Bastidor	Estrutura	1
2	7/10025	Screw	Vis	Tornillo	Parafuse	M10 x 12 4
3	4/1005	Washer	Rondelle	Arandela	Anilha	M10 1
4	4/1003	Washer	Rondelle	Arandela	Anilha	M10 4
5	9/10016	Bolt	Boulon	Perno	Perno	M10 x 45 1
6	7/8053	Screw	Vis	Tornillo	Parafuse	M8 x 16 4
7	7/8007	Bolt	Boulon	Perno	Perno	M8 x 35 4
8	4/8006	Washer	Rondelle	Arandela	Anilha	M8 4
9	8/8008	Nut	Ecrou	Tuerca	Porca	M8 4
10	7/8040	Screw	Vis	Tornillo	Parafuse	M8 x 12 4
11	4/6001	Washer	Rondelle	Arandela	Anilha	M6 4
12	8/6007	Nut	Ecrou	Tuerca	Porca	M6 4
13	7/5171	Screw	Vis	Tornillo	Parafuse	M5 x 16 8
14	4/5002	Washer	Rondelle	Arandela	Anilha	M5 8
15	8/5003	Nut	Ecrou	Tuerca	Porca	M5 8
16	4/5012	Washer	Rondelle	Arandela	Anilha	M5 4
17	151/99971	Bracket	Patte de Montage	Escuadra	Suporte	1
18	21.0.333	Buffer	Butoir	Parachoques	Amortecedor	1
19	997/00200	Guard	Capot	Protector	Guarda	1
20	151.0.161	Plate	Plaque	Placa	Placa	2
21	21/0144	Clip	Collier	Abrazadera	Grampo	2
22	997/01100	Frame	Cadre	Bastidor	Estrutura	1
23	997/99916	Cover	Capot	Cubierta	Tampa	1
24	997/99922	Window	Hublot	Luneta	Vidraça	1
25	997/99921	Bezel	Facette	Bisel	Moldura	1
26	997/99918	Bush	Bague	Cojinete	Bucha	2
27	4/12023	Washer	Rondelle	Arandela	Anilha	4
28	21.0.259	Bung	Obturbateur	Tapón	Tampão	2
29	7/8016	Screw	Vis	Tornillo	Parafuse	M8 x 25 2
30	800/99106	Badge	Insigne	Símbolo	Crachá	1
31	151/99970	Cover	Capot	Cubierta	Tampa	1
32	15199989	Guard	Capot	Protector	Guarda	1
33	7/8097	Screw	Vis	Tornillo	Parafuse	M8 x 16 3
34	4/1004	Washer	Rondelle	Arandela	Anilha	M10 3
35	7/10004	Screw	Vis	Tornillo	Parafuse	M10 x 20 3
36	4/6017	Washer	Rondelle	Arandela	Anilha	6mm 2



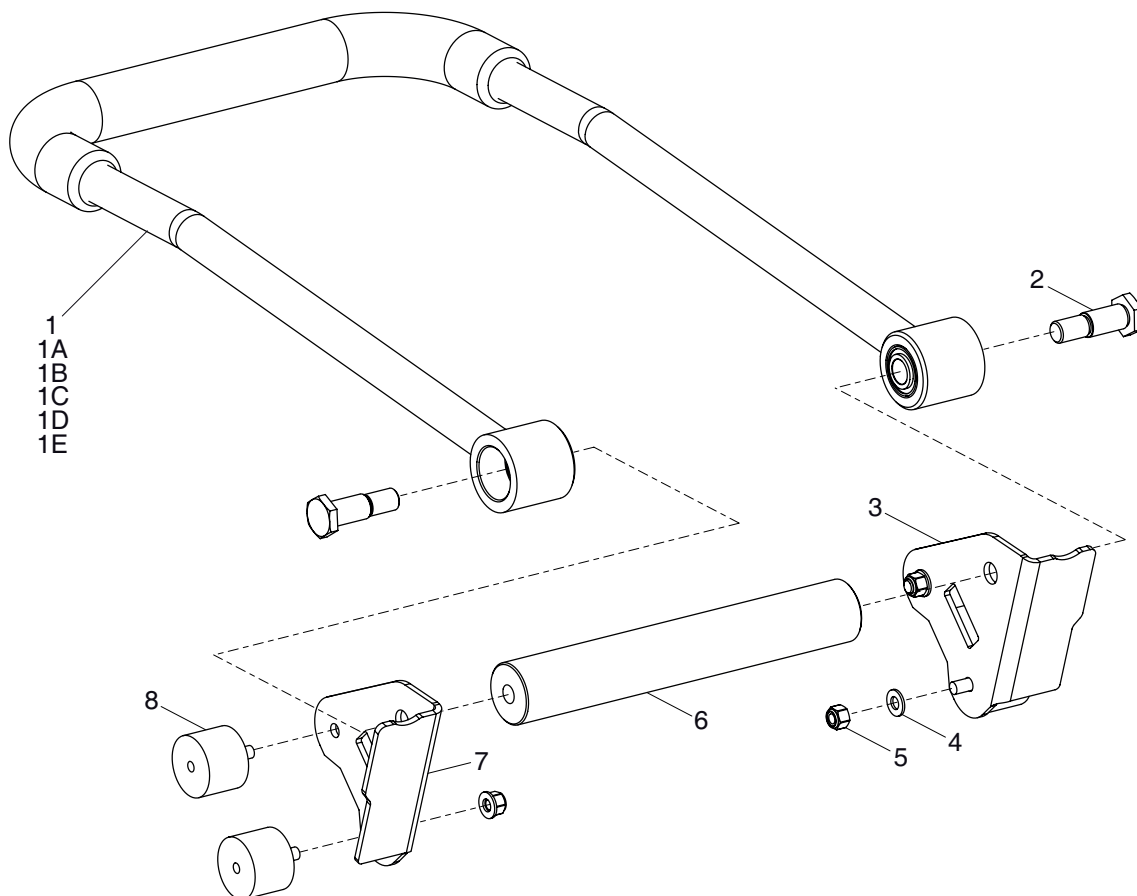
Vibrator Assembly, Unité de Vibration, Unidade Vibradora, Unidade do Vibrador

1	MS12 Plug Bougie Tapon Bujao 1/4" 1
2	15.0.102 Washer Rondelle Arandela Anilha 1/4" x 1mm 1
3	12.1.057 Bearing Roulement Cojinete Rolamanto	 2
4	943/99904 Gasket Joint Junta Gaxeta	 2
5	7/8037 Screw Vis Tornillo Parafuse M8 x 20 8
6	15.0.196 Oil Seal Joint d'étanchéité à l'huile Obturador aceite Vedação de Óleo	 1
7	77.0.015 End Cover Carter d'extrémité Tapa de fondo Tampa de extremidade	 1
8	77.0.014 Vibrator Shaft Axe Eje Veio	 1
9	77.0.013 Housing Carter de boîte de vitesses Envoltura de la transmisión Estojo da caixa de engrenagens	 1
10	77.0.016 End Cover Carter d'extrémité Tapa de fondo Tampa de extremidade	 1
11	PCX/VIB-01 Vibrator Assembly Ensemble vibreur Conjunto de vibrador Conjunto do Vibrador	 1



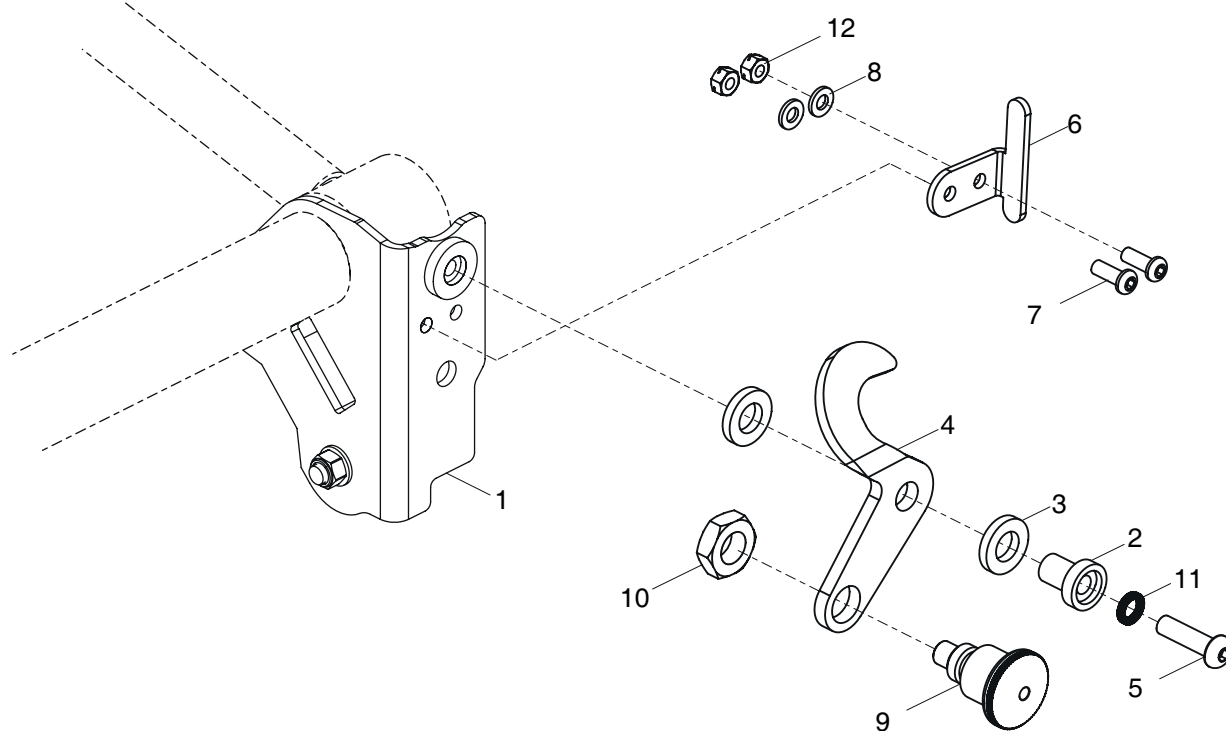
Motor & Drive Kit, Moteur et Kit d'entraînement, Motor y Kit Transmision, Motor e Kit de Transmissão

1	21/0474	Shaft	Axe	Eje	Veio	1
2	21/0416	Clutch	Embrayage	Embrague	Embraiagem	1
3	06.3.014	Key	Clavette	Chaveta	Chave	8 x 7 x 25
4	06.8.001	Key	Clavette	Chaveta	Chave	1
5	151.0.221	Pulley	Pouie	Polia	Polia	1
6	77.0.142	Washer	Rondelle	Arandela	Anilha	M8 x 35
7	4/8003	Washer	Rondelle	Arandela	Anilha	M8
8	7/8037	Screw	Vis	Tornillo	Parafuse	M8 x 20
9	05.3.062	Washer	Rondelle	Arandela	Anilha	M8
10	21/0271	Belt	Courroie	Correa	Cinta	1
11	7/8105	Screw	Vis	Tornillo	Parafuse	M8 x 70
12	1A100-8A0-PB0	Motor	Moteur	Motor	Motor	1
13	20-0149	Motor	Moteur	Motor	Motor	1
14	997/99927	Plate	Plaque	Placa	Placa	1
15	997/99926	Spacer	Entretoise	Espaciador	Espaçador	2
16	7/8079	Screw	Vis	Tornillo	Parafuse	M8 x 35
17	21/0473	AV Mount	Tampon antivibratoire	Montura antivibratoria	Bloco Anti-vibração	30 x 20



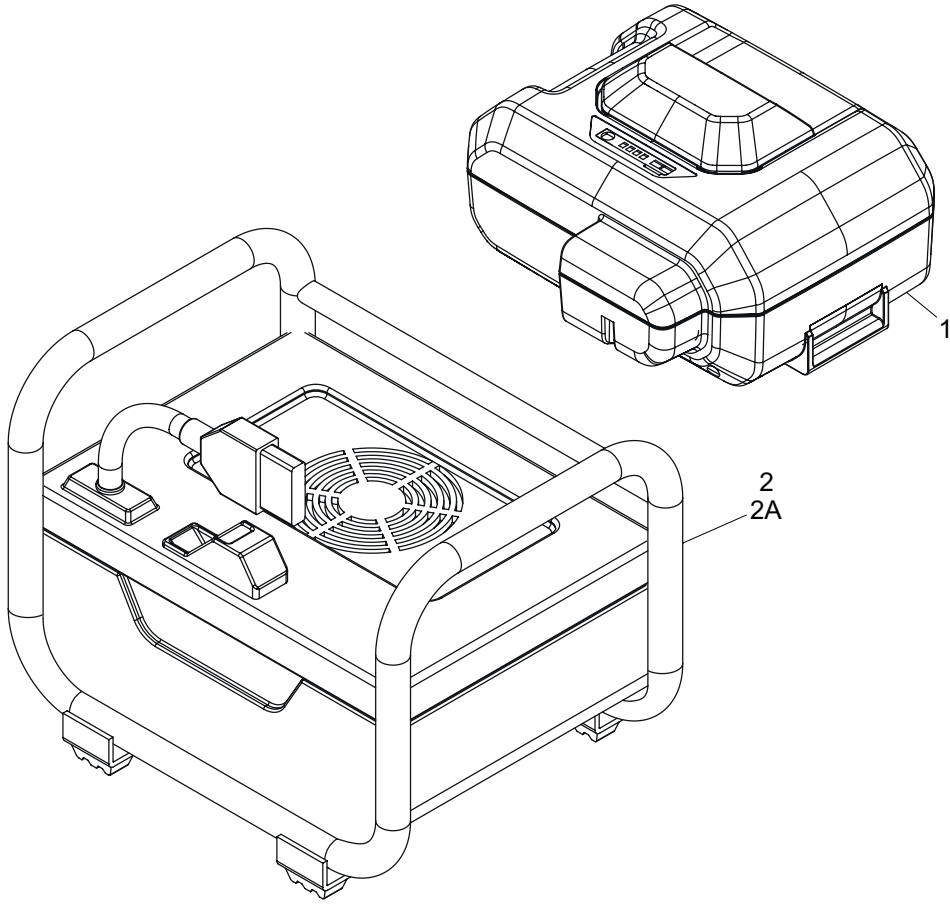
Handle Assembly, Ensemble Poignée, Conjunto de Manillar, Conjunto do Punho

1	151/00100SF	Handle - Orange	Guidon - Orange	Manillar - Orange	Punho - Arancione	1
1A	151/00100BF	Handle - Blue	Guidon - Bleu	Manillar - Azul	Punho - Azul	1
1B	151/00100GF	Handle - Green	Guidon - Vert	Manillar - Verde	Punho - Verde	1
1C	151/00100RF	Handle - Red	Guidon - Rouge	Manillar - Roja	Punho - Vermelho	1
1D	151/00100YF	Handle - Yellow	Guidon - Jaune	Manillar - Amarillo	Punho - Amarelo	1
1E	151/00100WF	Handle - White	Guidon - Blanc	Manillar - Blanco	Punho - Branco	1
2	151.0.019	Bolt	Boulon	Perno	Perno	2
3	151/99973	Bracket	Patte de Montage	Escuadra	Suporte	1
4	4/8006	Washer	Rondelle	Arandela	Anilha M8	4
5	8/8008	Nut	Ecrou	Tuerca	Porca M8	4
6	151/99901	Strut	Béquille	Puntal	Apoio	1
7	151/99972	Bracket	Patte de Montage	Escuadra	Suporte	1
8	21/0157	Anti-Vibration Mount	Tampon Antivibratoire	Montura Antivibratoria	Bloco Anti-vibração	4



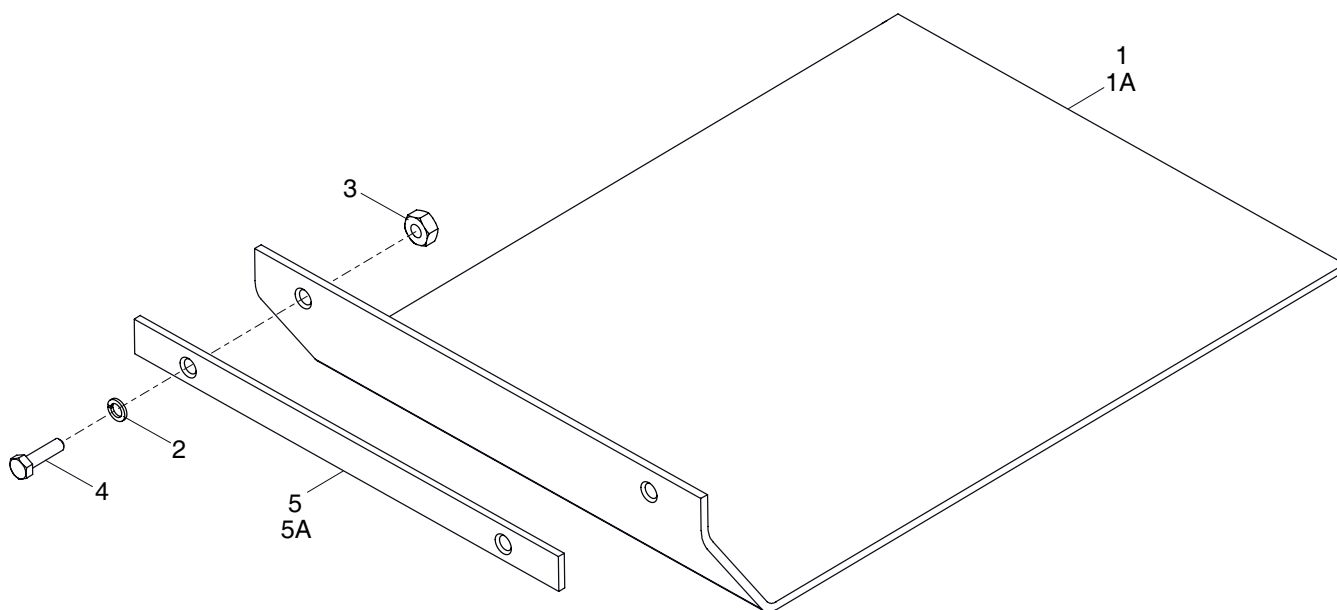
Handle Clip Assembly, Assemblage du clip de la poignée Ensamblaje del clip del mango, Conjunto de clipe de alça

1	997/02100.....Bracket	Patte de Montage	Escuadra	Suporte	1
2	997/99936.....Pin	Goupille.....	Clavija	Cavilha.....	1
3	4/1203.....Washer	Rondelle.....	Arandela	Anilha	2
4	997/99933.....Handle Clip	Clip de poignée.....	Clip de manija.....	Manipular clipe	1
5	7/8018.....Screw.....	Vis	Tornillo	Parafuso	M8 x 25.....1
6	997/99935.....Plate	Plaque.....	Placa	Placa	1
7	7/6046.....Screw.....	Vis	Tornillo	Parafuso	M6 x 16.....2
8	4/6001.....Washer	Rondelle.....	Arandela	Anilha	M6.....2
9	3/0088.....Plunger	Plongeur	Émbolo	Émbolo	1
10	8/16006.....Nut.....	Ecrou	Tuerca	Porca	M16.....1
11	4/8022.....Washer	Rondelle.....	Arandela	Anilha	1
12	8/6002.....Nut.....	Ecrou	Tuerca	Porca	M8.....2



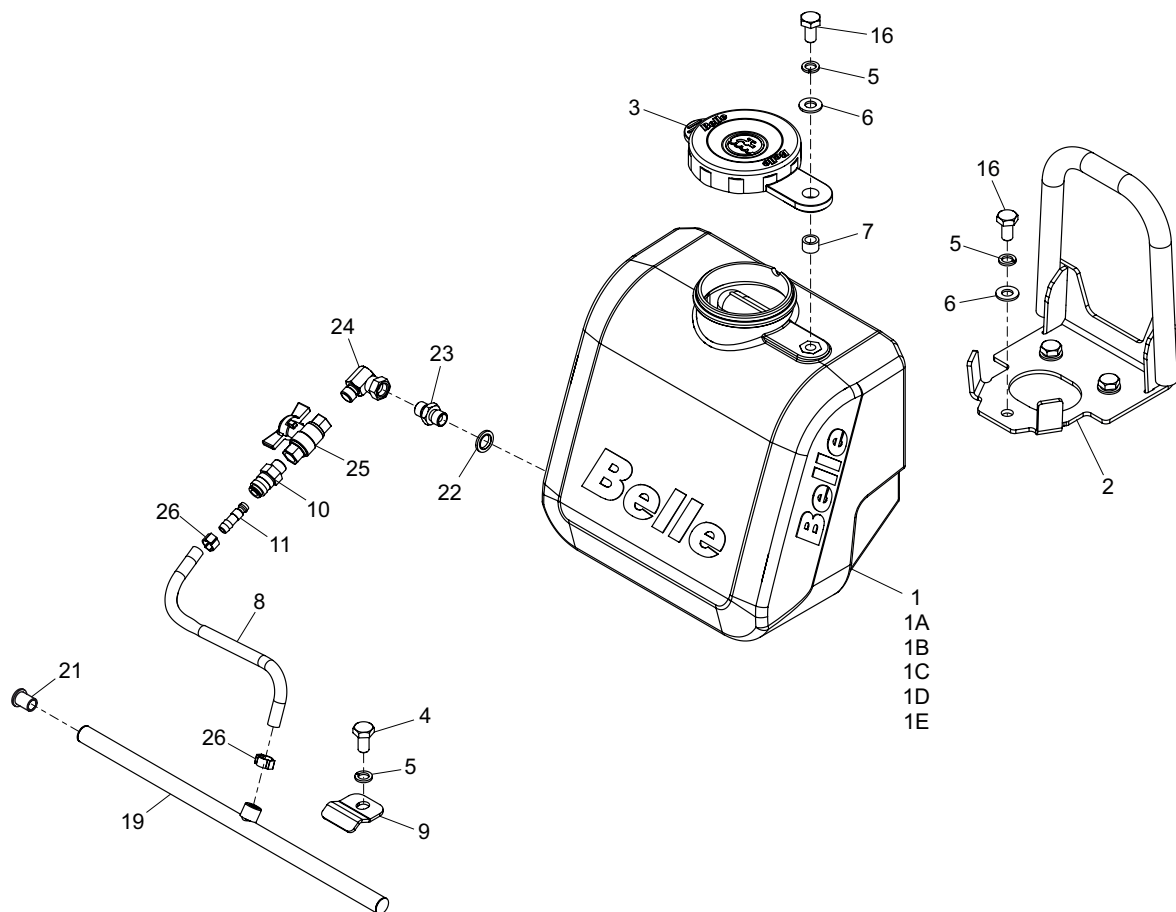
**Battery & Battery Charger, Batterie et Chargeur de Batterie,
Batería y Cargador de Batería, Bateria e Carregador de Bateria**

1	OPP/108/DIO....Battery	Batterie	Batería	Bateria	1
2	OPP/110/DIO....Battery Charger	Chargeur de batterie	Cargador de batería	Carregador de bateria	230v UK	1
2A	OPP/115/DIO....Battery Charger	Chargeur de batterie	Cargador de batería	Carregador de bateria	110v UK	1



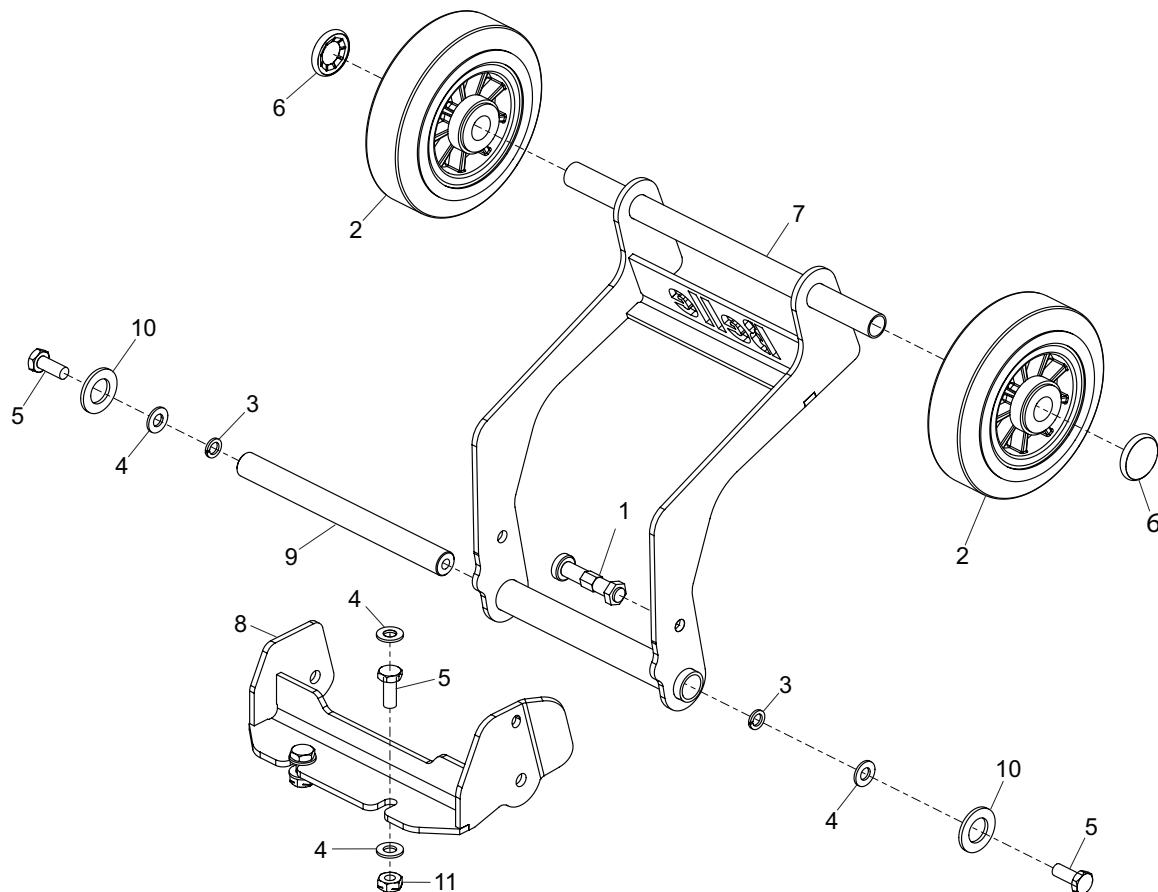
Paving Pad, Tampon de Pavage Tampón de Pavimentación, Bloco de Pavimentação

1	151/99981	Paving Pad	Tampon de Pavage	Tampón de Pavimentación	Bloco de Pavimentação	1
2	4/1005	Washer	Rondelle	Arandela	Anilha	M10
3	8/10001	Nut	Ecrou	Tuerca	Porca	M10
4	7/10003	Screw	Vis	Tornillo	Parafuse	M8 x 30
5	151/99977	Clamp Strip	Barrette de blocage	Barra de fijación	Tira de Grampeamento	1



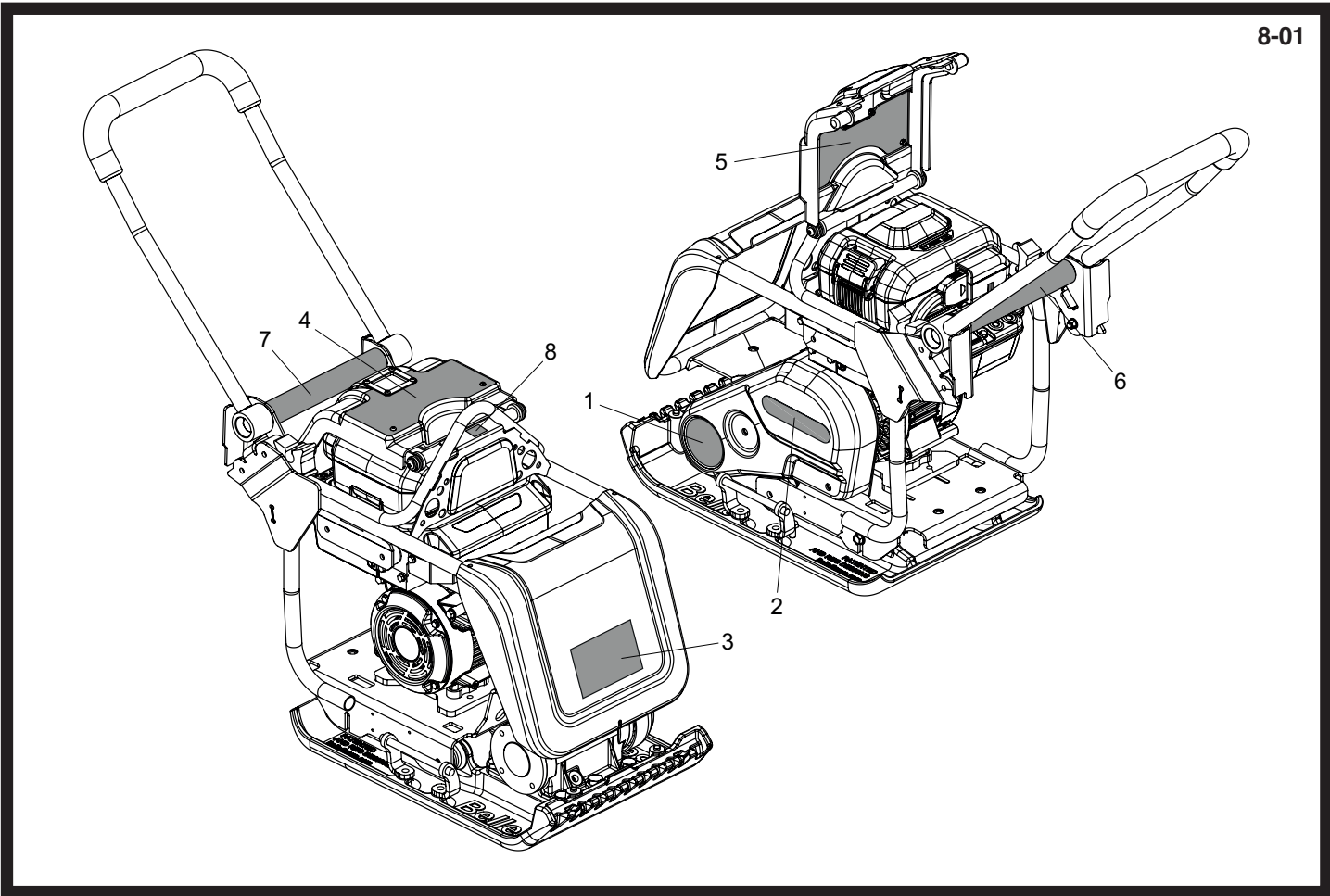
Water Bottle Assembly, Ensemble Bouteille d'eau, Conjunto Botella Agua, Conjunto da Garrafa de Água

1	151/99962S	Tank - Orange	Bouteille d'eau - Orange	Botella de agua - Naranja	Garrafa de Água - Laranja	1
1A	151/99962R	Tank - Red	Bouteille d'eau - Rouge	Botella de agua - Roja	Garrafa de Água - Vermelho	1
1B	151/99962Y	Tank - Yellow	Bouteille d'eau - Jaune	Botella de agua - Amarilla	Garrafa de Água - Amarelo	1
1C	151/99962B	Tank - Blue	Bouteille d'eau - Bleu	Botella de agua - Azul	Garrafa de Água - Azul	1
1D	151/99962G	Tank - Green	Bouteille d'eau - Vert	Botella de agua - Verde	Garrafa de Água - Verde	1
1E	151/99962W	Tank - White	Bouteille d'eau - Blanc	Botella de agua - Blanco	Garrafa de Água - Branco	1
2	151/03400	Bracket	Patte de Montage	Escuadra	Suporte	1
3	151/99963	Cap	Capuchon	Casquette	Tampa	1
4	7/10004	Screw	Vis	Tornillo	Parafuso	M10 x 20
5	4/1003	Washer	Rondelle	Arandela	Anilha	M10
6	4/1005	Washer	Rondelle	Arandela	Anilha	M10
7	50/000071	Spacer	Entretoise	Espaciador	Espaçador	M10 x 15 x 10
8	151/99975	Hose	Durit	Flexible	Tubagem	1/4" x 180
9	151/99965	Bracket	Patte de Montage	Escuadra	Suporte	2
10	6/0224	Coupling	Couplage	Acoplamiento	Acoplamento	1/4"
11	6/0225	Hosetail	Embout de tuyau	Conexión manguera	Extremidade da Tubagem	8mm
16	7/10005	Screw	Vis	Tornillo	Parafuso	M10 x 25
19	151/03000	Water Spray Bar	Barre d'arrosage	Barra Rociado Agua	Barra De Aspersão De Água	PCX 13/40
21	3/4040	Bung	Obturateur	Tapón	Tampão	2
22	15.0.102	Washer	Rondelle	Arandela	Anilha	1
23	6/0039	Adaptor	Adapteur	Adaptador	Adaptador	1/4" x 1/4"
24	6/0193	Elbow	Coude	Codo	Canto	1
25	6/0294	Ball Valve	Robinet	Válvula esférica	Válvula de Esferas	1
26	15.0.063	Hose Clip	Collier PourTuyau	Abrazadera Manguera	Grampo de Tubagem	2



Transporter Attachments, Fixation de Transporteur, Conexión para Transportador, Conexión para Transportador

1	73/0049	Plunger	Plongeur	Émbolo	Émbolo	1
2	19.0.603	Wheel	Roue	Rueda	Roda	2
3	4/1003	Washer	Rondelle	Arandela	Anilha M10	2
4	4/1005	Washer	Rondelle	Arandela	Anilha M10	6
5	7/10005	Screw	Vis	Tomillo	Parafuso M10 x 25	4
6	00011	Cap	Capuchon	Casquette	Tampa	2
7	960/01300	Transporter Weldment	Assemblage Soude De Transporteur	Cjto. Transportador Soldado	Soldadura Do Transportador	1
8	960/01200	Bracket	Patte de montage	Escuadra	Suporte	1
9	151/99974	Shaft	Axe	Eje	Veio	1
10	4/2006	Washer	Rondelle	Arandela	Anilha M20	2
11	8/10001	Nut	Ecrou	Tuerca	Porca M10	2



**Decals, Autocollant,
Rótulo, Decalque**

1	800/00300 Decal Autocollant Rótulo Decalque Belle 1
2	800/99102 Decal Autocollant Rótulo Decalque PCX 13/40E+ Lozenge 1
3	800/99101 Decal Autocollant Rótulo Decalque PCX 13/40E+ Front 1
4	800/99296 Decal Autocollant Rótulo Decalque Safety 1
5	800/99105 Decal Autocollant Rótulo Decalque Operator Info 1
6	800/99114 Decal Autocollant Rótulo Decalque Handle Clip 1
7	800/99965 Decal Autocollant Rótulo Decalque 8 Hrs + 1
8	800/99334 Decal Autocollant Rótulo Decalque Lifting Eye 1



BELLE
LIGHT
CONSTRUCTION
EQUIPMENT

ALTRAD BELLE

Sheen, Nr. Buxton, Derbyshire, SK17 0EU, GB

Tel. +44 (0)1298 84606 - Fax +44 (0)1298 84722 - Email: sales@altrad-belle.com

www.Altrad-Belle.com

EU IMPORTER ADDRESS

ADRESSE DE L'IMPORTATEUR - DIRECCIÓN DEL IMPORTADOR - ENDEREÇO DO IMPORTADOR - ADRES IMPORTEUR

IMPORTØRENS ADRESSE - IMPORTEUR ADRESSE - INDIRIZZO DELL'IMPORTATORE - IMPORTÖRENS ADRESS - IMPORTØRADRESSE

MAAHANTUOJAN OSOITE - ADRES IMPORTERA - IMPORTIJA AADRESS - IMPORTĒTĀJA ADRESE - IMPORTUOTOJO ADRESAS

ADRESA DOVOZCE - ADRESA IMPORTATORULUI - IMPORTÓR CÍME - ADRESA UVOZNIKA - ÍTHALATÇI ADRESI - ADRESA DOVOZCU

ALTRAD (Group Holding)

125, Rue du Mas Carbonnier, 34000, Montpellier, France

Tel. +33 (0) 4 67 50 53 66 - Email: admin@altrad.com

www.altrad.com