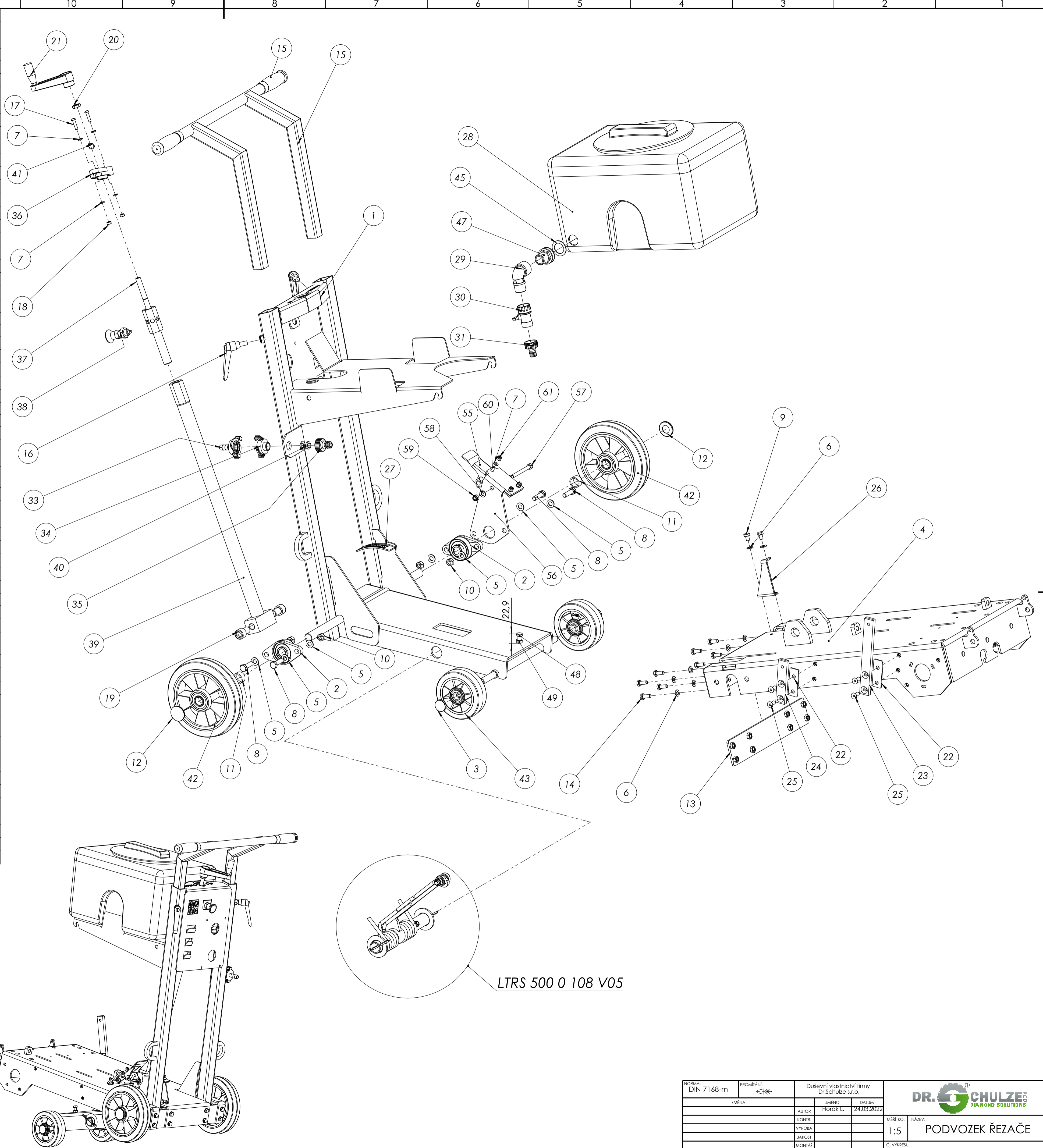


POL.	Číslo dílu	ROZPAD/MNOŽ.	Description	Polotovár	Hm.
1	LTRS 500 0 101 V05_02	1	ZÁKLADNÍ RÁM	SVAREK	22.3
2	UCFL_204	2	LOŽISKOVÝ DOMEK	KORBEL	0.06
3	STAR LOCK 15	2	PODLOŽKA STARLOCK S KLOBOUČKEM		0.01
4	LTRS 500 0 102 V04	1	ZÁKLADNA	SVAREK	18.3
5	Washer DIN 125 - A 10.5	8	PODLOŽKA		0.46
6	Washer DIN 125 - A 8.4	10	PODLOŽKA		0.23
7	Washer DIN 125 - A 6.4	6	PODLOŽKA		0.13
8	DIN EN 24017 - M10 x 35-N	4	ŠROUB		4.14
9	DIN EN 24017 - M8 x 12-N	2	ŠROUB		1.36
10	ISO 4032 - M10	4	ISO 4032 - M10		1.357
11	LTRS 500 0 103 V04_01	2	DISTANČNÍ TRUBKA	TR 26,9x2,9	0.02
12	STAR LOCK 20	2	POJISTNÁ PODLOŽKA		0.01
13	LTRS 500 0 105 V04	1	ZADNÍ VÝSTUHA	SVAREK	0.9
14	ISO 4017 - M8 x 20	8	ŠROUB		
15	LTRS 500 0 106 V04	1	MADLO	SVAREK	2.4
16	xxx - KLH5B_80_M10x20	2	KLIKA ALU		0.02
17	ISO 7380 - M6 x 25	2	ŠROUB		0.875
18	ISO 4032 - M6	2	MATICE		0.34
19	ISO 4762 - M16 x 25	2	ŠROUB		
20	ISO 4035 - M12 - N	1	MATICE		1.161
21	E 215 - 80 (M12)	1	OVLÁDACÍ KLIČKA	EUROLAST	0.07
22	LTRS 500 0 120 V04	2	PODLOŽKA	VÝPALEK	0.04
23	LTRS 500 0 121 V04	1	DRŽÁK KRYTU I	PLO 25x10	0.37
24	LTRS 500 0 122 V04	1	DRŽÁK KRYTU II	PLO 25x10	0.2
25	DIN 7991 - M8 x 20	4	ŠROUB		
26	LTRS 500 0 125 V04	1	UKAZATEL	VÝPALEK	0.09
27	LTRS 500 0 128 V04	1	SAMOLEPKA		0
28	KUBO 30	1	NÁDRŽ 30l		33.33
29	MF 3/4"	1	PLASTOVÉ KOLENO	IRRITEC	0.37
30	ROSA 45135	1	SPOJOVACÍ VENTIL 1/2"	ROSA	0.02
31	ROSA 45132	1	ADAPTER S VNITČNÍM ZÁVÍTECH G 3/4"	ROSA	0.01
32	GUMOVÉ LANO	2	GUMOVÉ LANO	PR.10 x 800	0
33	Bajonetová spojka 1_2 - hadičník	1	Bajonet GEKA mosaz 1/2" - hadičník		0.01
34	Bajonetová spojka 1_2	1	Bajonet GEKA mosaz 1/2" samec		0.01
35	ROSA 45132	1	ADAPTER S VNITČNÍM ZÁVÍTECH 1/2" MOSAZ		0.01
36	SBLF201	1	LOŽISKOVÝ KOMPLET		0.05
37	LTRS 500 0 112 V05_01	1	OSA ZVEDÁNÍ	SVAREK	0.6
38	03089-4308_aretáčnický čep 8_M16x1,5	1	ARETAČNÍ ČEP		0.02
39	LTRS 500 0 111 V05_01	1	TÁHLO	SVAREK	1.9
40	těsnění voda pryž 1_2	2	TĚSNĚNÍ	F3/88	0
41	Circlip DIN 471 - 12 x 1	1	KROUŽEK POJISTNÝ VNĚJŠÍ		0.064
42	A60G	2	KOLO PR.200 ŠEDÁ	ZABI CZECH	0.8
43	A20G1	2	KOLO PR.125 ŠEDÉ	ZABI CZECH	0.4
44	LTRS 500 0 108 V05	1	NADLECHČOVACÍ PÁKA	SESTAVA	1036.0
45	39x27x1	1	TĚSNĚNÍ NÝVLT	F1/75	0
46	119 - SYMBOLY	1	SAMOLEPKA-OCHRANA ZDRAVÍ	Vprint	0
47	LTRS 500 0 131 V05	1	ÚPRAVA DÍLU	Přepad mosazný 3/4"x 1/2"	132.67
48	DIN EN 24017 - M8 x 25-N	1	ŠROUB		2.02
49	ISO 4032 - M8 - W - N	1	MATICE		0
50	Washer DIN 125 - A 13	1	PODLOŽKA		0
51	LTRS 500 0 900 V05	1	UP DOWN ŠÍPKA	SAMOLEPKA PLOTROVÁ	0
52	LTRS 500 0 900 V05	1	UP DOWN ŠÍPKA	SAMOLEPKA PLOTROVÁ	0
53	LTRS 500 0 900 V05	1	UP DOWN ŠÍPKA	SAMOLEPKA PLOTROVÁ	0
54	pruchodka_KD 216	1	Průchodka	Europlast KD 216	0
55	FPN 200	1	NOŽNÍ BRZDA	MONTAKO	0.1
56	LTRS 500 0 132 V05	1	DRŽÁK BRZDY	VÝPALEK	0.65
57	DIN 912 M8 x 80 --- 28N	1	ŠROUB		4.93
58	DIN 125 - A 8.4	5	PODLOŽKA		0.23
59	DIN EN ISO 7040 - M8 - N	1	MATICE 6HR SAMOJISTNÁ		0.95
60	DIN EN 24017 - M6 x 20-N	2	ŠROUB		0.9
61	DIN EN ISO 7040 - M6 - N	3	MATICE 6HR SAMOJISTNÁ		0.48



NOVÁ: DIN 7168-m	PROJEKČNÍ:	Duševní vlastnická firma Dr. Schulze s.r.o.	
JMĚNA:	JMĚNO:	DATAUM:	
AUTOR:	HODK. L.:	24.03.2022	
KONT.:			
VÝROBA:			
JAKOST:			
MATERIÁL:			
PODSESTAVA			
HMOTNOST:	85,66 kg	FORMÁT:	A1
MĚŘÍTKO: 1:5		NÁZEV: PODVOZEK ŘEZAČE	
C. VÝKRESU:		LTRS 500 0 100 V05	
LST 1 / 1			