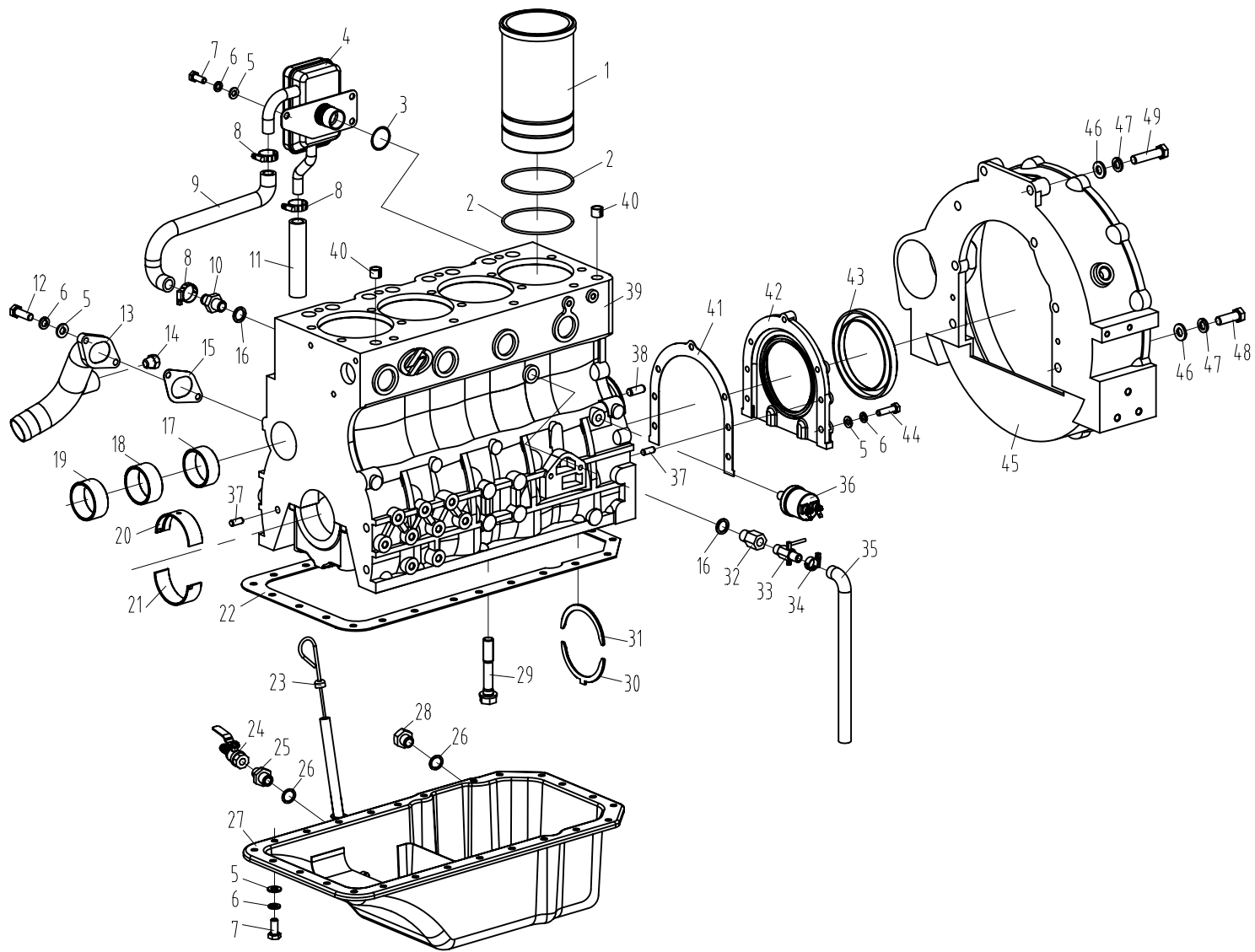


目 录

CONTENTS

1	机体总成	Engine Block Assy	1
2	正时齿轮室总成	Timing Gear Case Assy	5
3	气缸盖总成	Cylinder Head Assy	8
4	活塞连杆总成	Piston-Connecting Assy	11
5	曲轴飞轮总成	Crankshaft-Flywheel Assy	13
6	凸轮轴总成	Camshaft Assy	15
7	进气管总成	Intake Pipe Assy	17
8	排气管总成	Exhaust Pipe Assy	19
9	润滑系统总成	Lubricating System Assy	21
10	燃油系统总成	Fuel System Assy	23
11	冷却系统总成	Cooling System Assy	25
12	电气系统总成	Electric System Assy	27

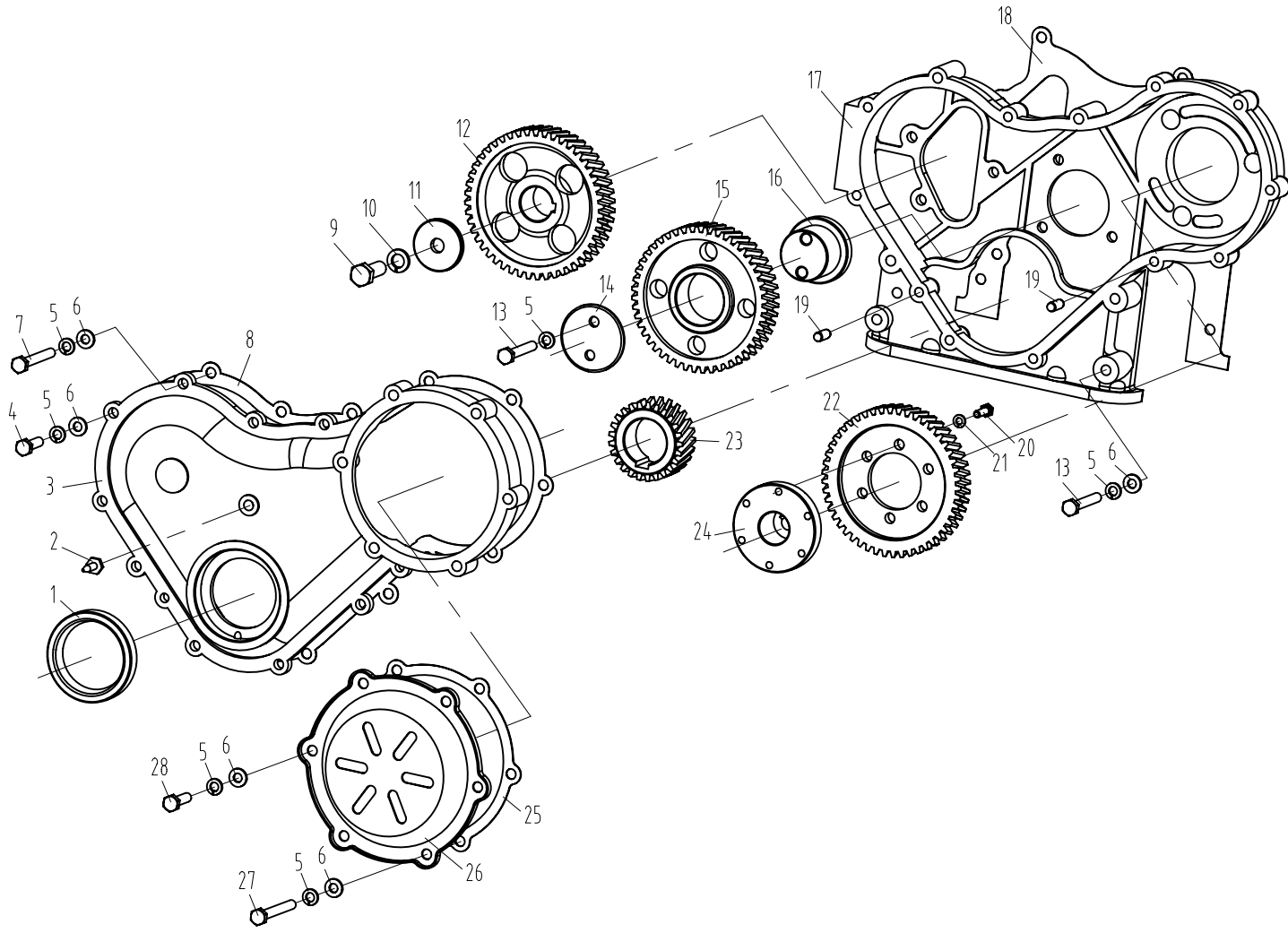


1. 机体总成 (Y490D) Engine Block Assy

序 号 Ser No	名称 Name of Parts	图号/标准号 Parts No	数 量 Qty	附 注 Remarks
1	气缸套	Cylinder liner	4	
2	气缸套封水圈	Seal ring of cylinder liner	8	
3	O形橡胶密封圈	O type airproof circle	1	
4	呼吸器焊接件	Respirator weldment	1	
5	平垫圈 8	Flat washer 8	35	
6	弹簧垫圈 8	Spring washer 8	35	
7	螺栓 M8×20	Bolt M8×20	28	
8	双钢丝式环箍 22	Clamp	3	
9	呼吸器回油橡胶管	Oil return rubber pipe	1	
10	呼吸器回油管接头	Oil return joint	1	
11	呼吸器出气塑料管	Respirator ex-gas plastic tube	1	
12	螺栓 M8×25	Bolt M8×25	2	
13	进水管	Inlet pipe	1	
14	六角头锥形螺塞 NPT3/8	Taper plug NPT1/4	1	
15	进水管垫片	Inlet pipe gasket	1	
16	组合密封垫圈	Sealing washer	1	
17	凸轮轴后衬套	Rear camshaft bush	1	
18	凸轮轴中衬套	Middle camshaft bush	1	
19	凸轮轴前衬套	Front camshaft bush	1	
20	主轴瓦上瓦	Main bearing halfshell (upper)	5	
21	主轴瓦下瓦	Main bearing halfshell (lower)	5	
22	油底壳垫片	Oil sump gasket	1	

序号 Ser No	名称 Name of Parts		图号/标准号 Parts No	数量 Qty	附注 Remarks
23	机油尺部件	Oil dipstick	Y495T-C018-01400V1	1	
24	放油开关部件	Oil drain valve	YND485D-A008-01730V1	1	
25	放油螺塞	Oil drain plug	YND485D-A008-01703V1	1	
26	组合密封垫圈	Sealing washer	JB/T982 20	2	
27	油底壳焊接件	Oil sump weldment	Y490D-E848-01710	1	
28	放油螺塞	Oil rain plug	Y480G-01703V2	1	
29	主轴承盖螺栓	Main bearing cap bolt	YSD490Q-01114	10	
30	曲轴止推片(下)	Lower thrust piece of crankshaft	YSD490Q-01007	2	
31	曲轴止推片(上)	Upper thrust piece of crankshaft	YSD490Q-01008	2	
32	放水开关接头	Water drain valve joint	YSD490Q-01014	1	
33	放水开关部件	Water drain valve	Y480G-01300	1	
34	双钢丝式环箍 20	Clamp	JB/T3616.1 20	1	
35	放水开关出水橡胶管	Water drain cock pipe	Y385T-6-01005	1	
36	压力表用传感器部件	Oil pressure sensor	Y4102D-A001-01500	1	
37	圆柱销	Cylindrical Pin	GB/T119.1 8h8×20	3	
38	圆柱销	Cylindrical Pin	GB/T119.1 10h8×20	2	
39	机体部件	Engine block	YSD490D-A001-01100	1	
40	定位套	Locating sleeve	YSD490Q-01102	2	
41	后油封盖垫片	Rear oil sealing cover gasket	YSD490Q-01009:1	1	
42	后油封盖	Rear oil sealing cover	YSD490Q-01012	1	
43	骨架式橡胶油封	Cased rubber oil seal	HG4-692-67 PG(SG)100×130×12	1	

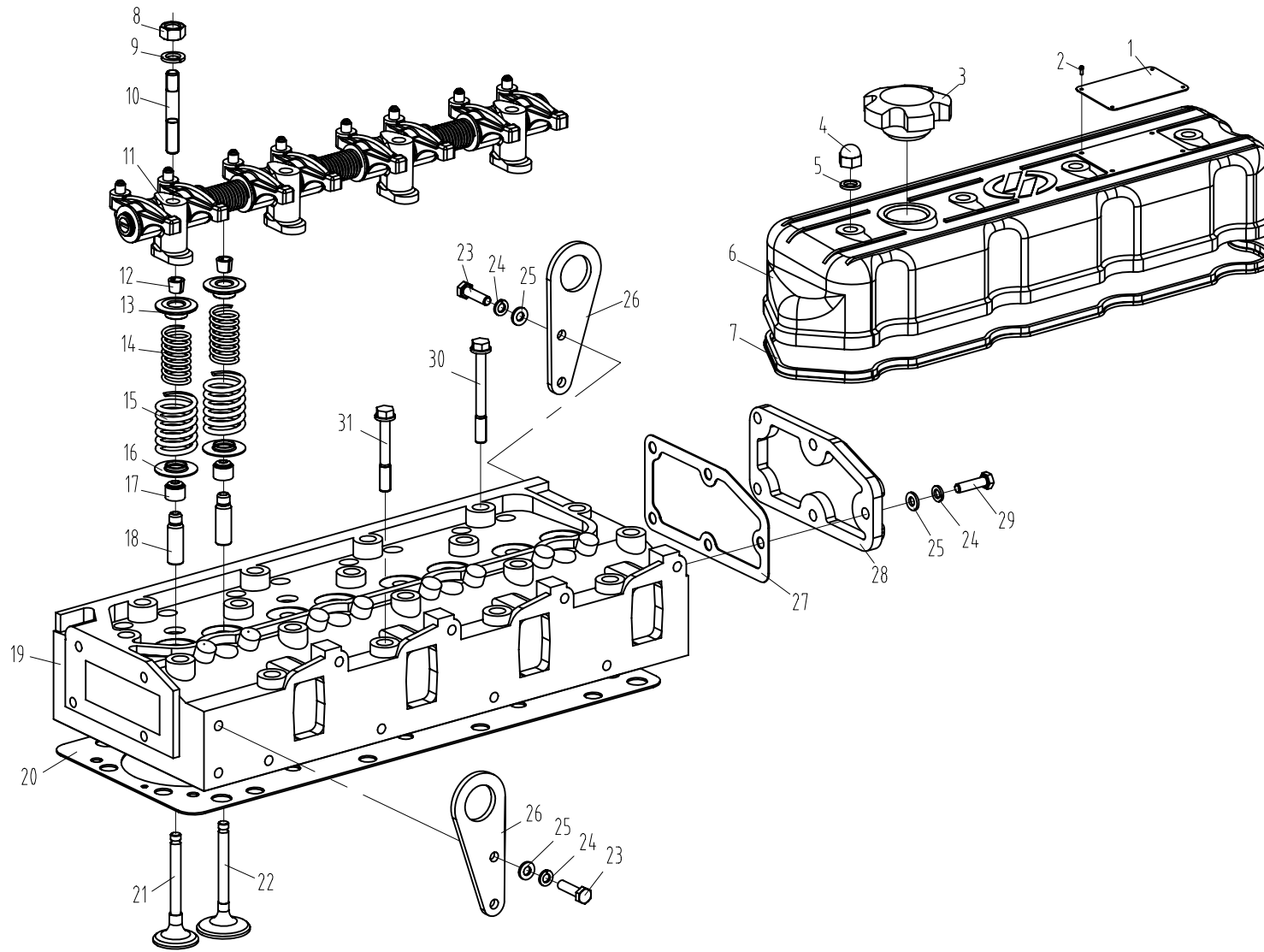
序号 Ser No	名称 Name of Parts		图号/标准号 Parts No	数量 Qty	附注 Remarks
44	螺栓 M8×30	Bolt M8×30	GB/T5782 M8×30	5	
45	飞轮壳	Flywheel housing	YSD490G-01010V1	1	SAE4#
46	平垫圈 12	Flat washer 12	GB/T848 12	8	
47	弹簧垫圈 12	Spring washer 12	GB/T93 12	8	
48	螺栓 M12×35	Bolt M12×35	GB/T5783 M12×35	6	
49	螺栓 M12×50	Bolt M12×50	GB/T5782 M12×50	2	



2. 正时齿轮室总成(Y490D) Timing Gear Case Assy

序 号 Ser No	名称 Name of Parts	图号/标准号 Parts No	数 量 Qty	附 注 Remarks
1	骨架式橡胶油封	Cased rubber oil seal	1	
2	指针	Pointer	1	
3	正时齿轮室盖	Timing gear case cover	1	
4	螺栓 M8×25	Bolt M8×25	5	
5	弹簧垫圈 8	Spring washer 8	17	
6	平垫圈 8	Flat washer 8	17	
7	螺栓 M8×65	Bolt M8×65	4	
8	正时齿轮室盖垫片	Timing gear case cover gasket	1	
9	螺栓 M12×35	Bolt M12×35	1	
10	弹簧垫圈 12	Spring washer 12	1	
11	凸轮轴正时齿轮压板	Camshaft timing gear clamp	1	
12	凸轮轴正时齿轮	Camshaft timing gear	1	
13	螺栓 M8×55	Bolt M8×55	4	
14	惰齿轮压板	Idle gear clamp	1	
15	正时惰齿轮部件	Timing idle gear parts	1	
16	正时惰齿轮轴	Timing idle gear shaft	1	
17	正时齿轮室	Timing gear case	1	
18	正时齿轮室垫片	Timing gear case gasket	1	
19	圆柱销	Cylindrical Pin	2	
20	螺栓 M6×20	Bolt M6×20	6	
21	弹簧垫圈 6	Spring washer 6	6	

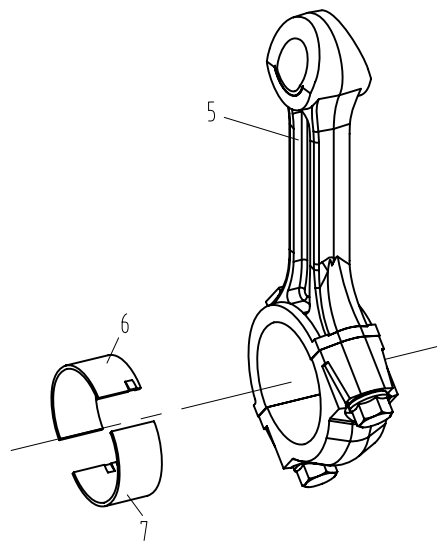
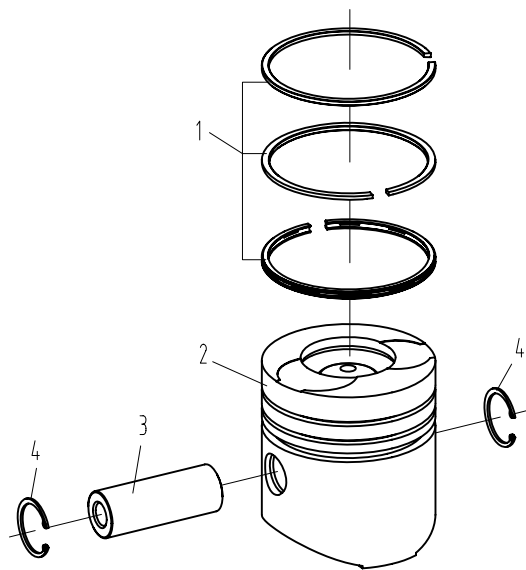
序 号 Ser No	名称 Name of Parts		图号/标准号 Parts No	数 量 Qty	附 注 Remarks
22	喷油泵正时齿轮	Fuel injection pump timing gear	YSD490Q-02003	1	
23	曲轴正时齿轮	Crankshaft timing gear	YSD490Q-02009	1	
24	喷油泵连接板	Fuel injection pump connecting plate	YSD490G-13-02004	1	
25	正时齿轮室前盖垫片	Front cover gasket of timing gear case	YSD490Q-02016:1	1	
26	正时齿轮室前盖	Front cover of timing gear case	YSD490Q-02017	1	
27	螺栓 M8×45	Bolt M8×45	GB/T5782 M8×45	4	
28	螺栓 M8×16	Bolt M8×16	GB/T5783 M8×16	2	



3. 气缸盖总成(Y490D) Cylinder Head Assy

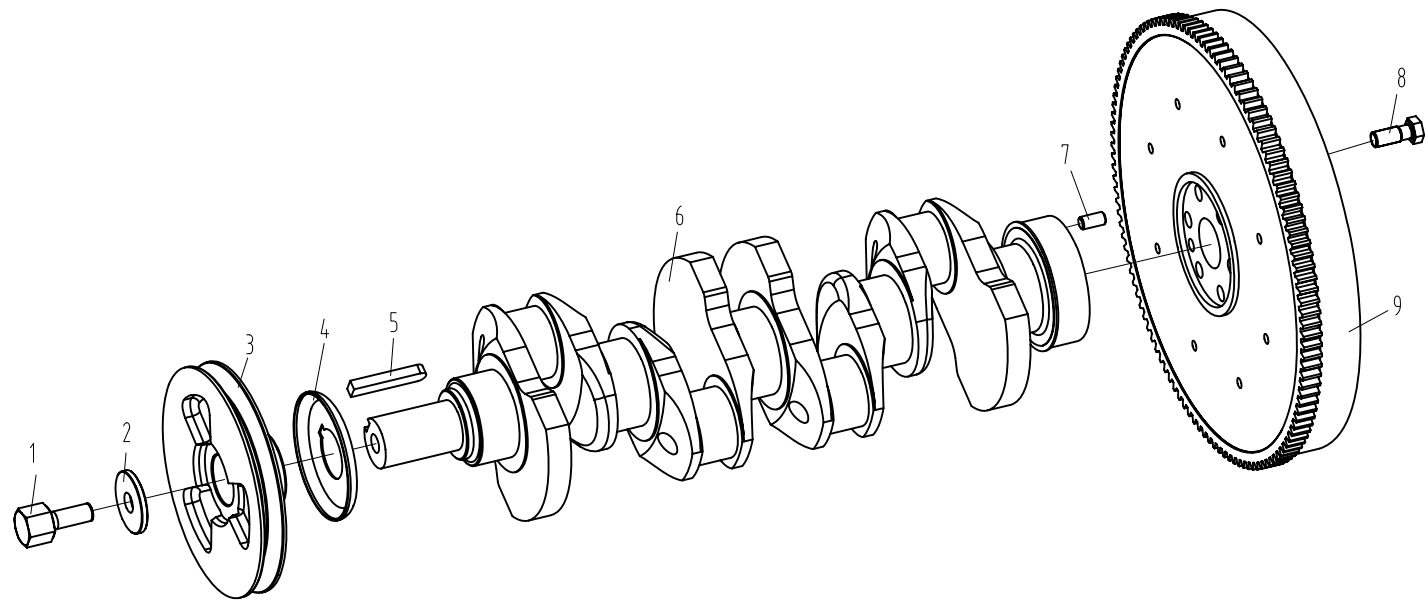
序 号 Ser No	名称 Name of Parts	图号/标准号 Parts No	数 量 Qty	附 注 Remarks
1	标牌铆钉	Rivet 2×5	4	
2	标牌	Name plate	1	
3	加油口盖	Filler cap	1	
4	盖形螺母 M10	Cap nut M10	4	
5	组合密封垫圈 10	Sealing washer 10	4	
6	气缸盖罩	Cylinder head bonnet	1	
7	气缸盖罩垫片	Cylinder head bonnet gasket	1	
8	螺母 M10	Nut M10	4	
9	弹簧垫圈 10	Spring washer 10	4	
10	摇臂座固紧螺柱	Rocker arm seat fastening stud	4	
11	摇臂轴部件	Rockshaft parts	1	
12	气门锁夹	Valve collets	16	
13	气门弹簧上座	Valve spring seat (upper)	8	
14	气门内弹簧	Valve spring(inner)	8	
15	气门外弹簧	Valve spring(outer)	8	
16	气门弹簧下座	Valve spring seat (lower)	8	
17	阀杆油封	Valve stem oil seal	8	
18	气门导管	Valve guide	8	
19	气缸盖部件	Cylinder head parts	1	
20	气缸盖垫片	Cylinder head gasket	1	
21	排气门	Exhaust valve	4	
22	进气门	Intake valve	4	

序号 Ser No	名称 Name of Parts		图号/标准号 Parts No	数量 Qty	附注 Remarks
23	螺栓 M8×20	Bolt M8×20	GB/T5783 M8×20	4	
24	弹簧垫圈 8	Spring washer 8	GB/T93 8	13	
25	平垫圈 8	Washer 8	GB/T848 8	13	
26	吊环	Hanging ring	YSD490Q-03011	1	
27	后盖板垫片	Back cover gasket	YSD490Q-03023:1	1	
28	后盖板	Back cover	YSD490Q-03023:1	1	
29	螺栓 M8×25	Bolt M8×25	GB/T5783 M8×25	7	
30	缸盖螺栓	cylinder head bolt	YSD490Q-01004	14	
31	缸盖螺栓	cylinder head bolt	YSD490Q-01005	4	



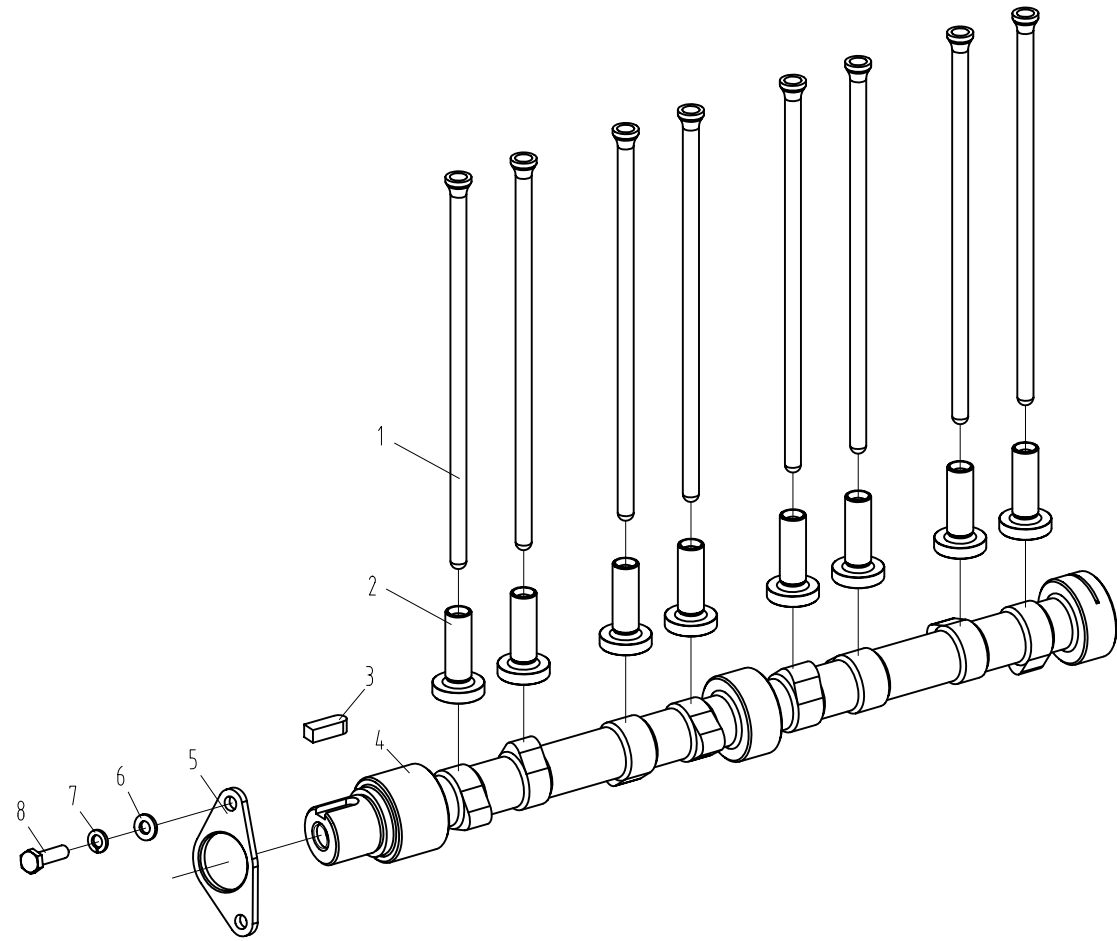
4. 活塞连杆总成 (Y490D) Piston-Connecting Assy

序 号 Ser No	名称 Name of Parts		图号/标准号 Parts No	数 量 Qty	附 注 Remarks
1	活塞环部件	Piston rings	YSD490G-7-04300	4	
2	活塞	Piston	Y490GP-04005	4	
3	活塞销	Piston pin	YSD490Q-04004	4	
4	活塞销挡圈	Piston pin snap ring	YSD490Q-04006	8	
5	连杆部件	Connecting rod	YSD490Q-04200	4	
6	连杆轴瓦上瓦	Connecting rod bearing shell (upper)	YSD490ZL-04003	4	
7	连杆轴瓦下瓦	Connecting rod bearing shell (lower)	YSD490ZL-04004	4	



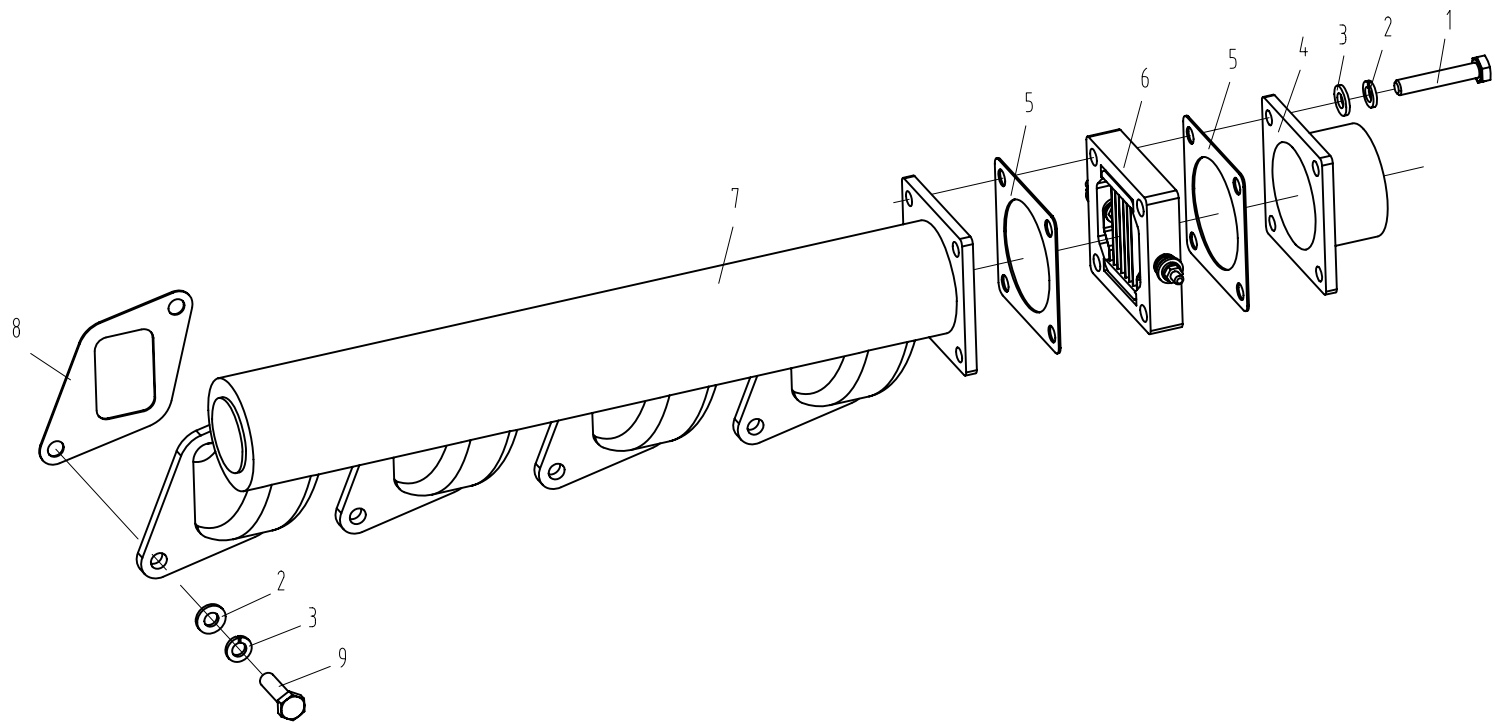
5. 曲轴飞轮总成(Y490D) Crankshaft-Flywheel Assy

序 号 Ser No	名称 Name of Parts	图号/标准号 Parts No	数 量 Qty	附 注 Remarks
1	皮带轮压紧螺栓	Pulley bolt	1	
2	皮带轮压紧垫板	Pulley backing plate	1	
3	曲轴皮带轮	Crankshaft pulley	1	
4	曲轴甩油盘 (前)	Oil thrower	1	
5	键 C12×8×63	Key C12×8×63	1	
6	曲轴	Crankshaft	1	
7	圆柱销	Cylindrical pin	1	
8	飞轮螺栓	Flywheel bolt	6	
9	飞轮齿圈部件	Flywheel ring	1	SAE7.5#



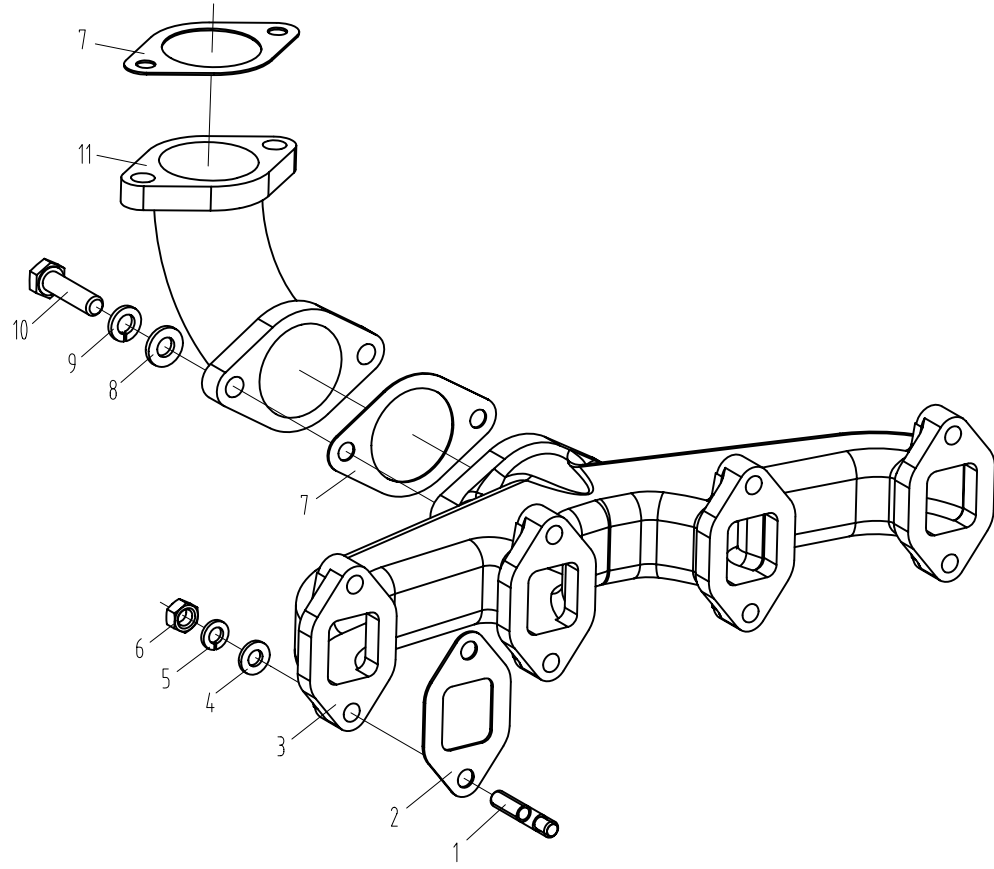
6. 凸轮轴总成(Y490D) Camshaft Assy

序 号 Ser No	名称 Name of Parts	图号/标准号 Parts No	数 量 Qty	附 注 Remarks
1	推杆	Push rod	8	
2	挺柱	Tappet	8	
3	键 C8×7×22	Key C8×7×22	1	
4	凸轮轴	Camshaft	1	
5	凸轮轴止推板	Camshaft thrust plate	1	
6	平垫圈 8	Flat washer 8	2	
7	弹簧垫圈 8	Spring washer 8	2	
8	螺栓 M8×20	Bolt M8×20	2	



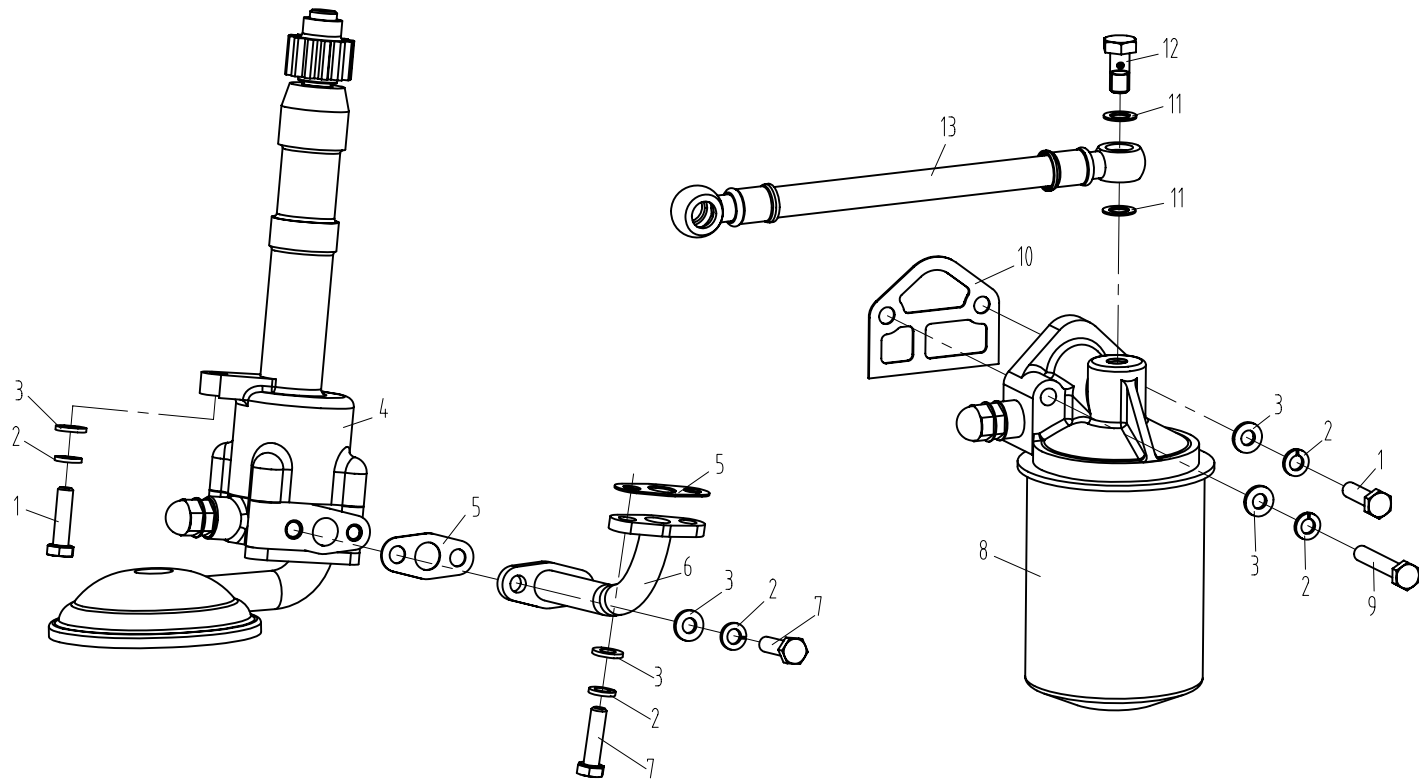
7. 进气管总成 (Y490D) Intake Pipe Assy

序 号 Ser No	名称 Name of Parts	图号/标准号 Parts No	数 量 Qty	附 注 Remarks
1	螺栓 M8×45	Bolt M8×45	4	
2	弹簧垫圈 8	Spring washer 8	12	
3	平垫圈 8	Flat washer 8	12	
4	接头焊接件	Intake pipe joint	1	
5	进气总管垫片	Intake bend pipe gasket	2	
6	电加热器部件	Electricity heating component	1	
7	进气管部件	Intake pipe	1	
8	进气管垫片	Intake pipe gasket	4	
9	螺栓 M8×25	Bolt M8×25	8	



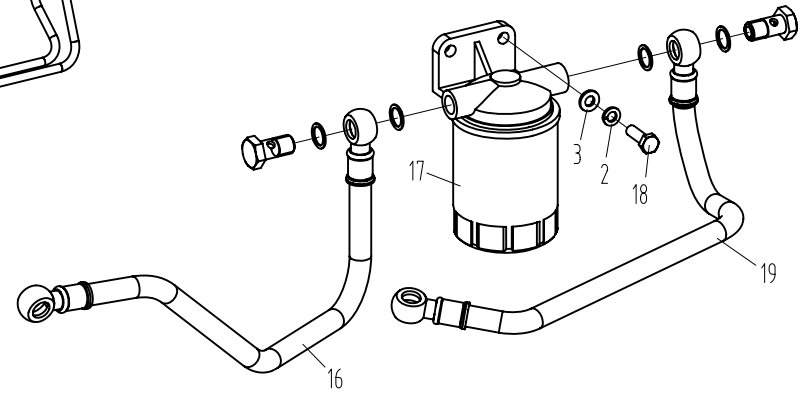
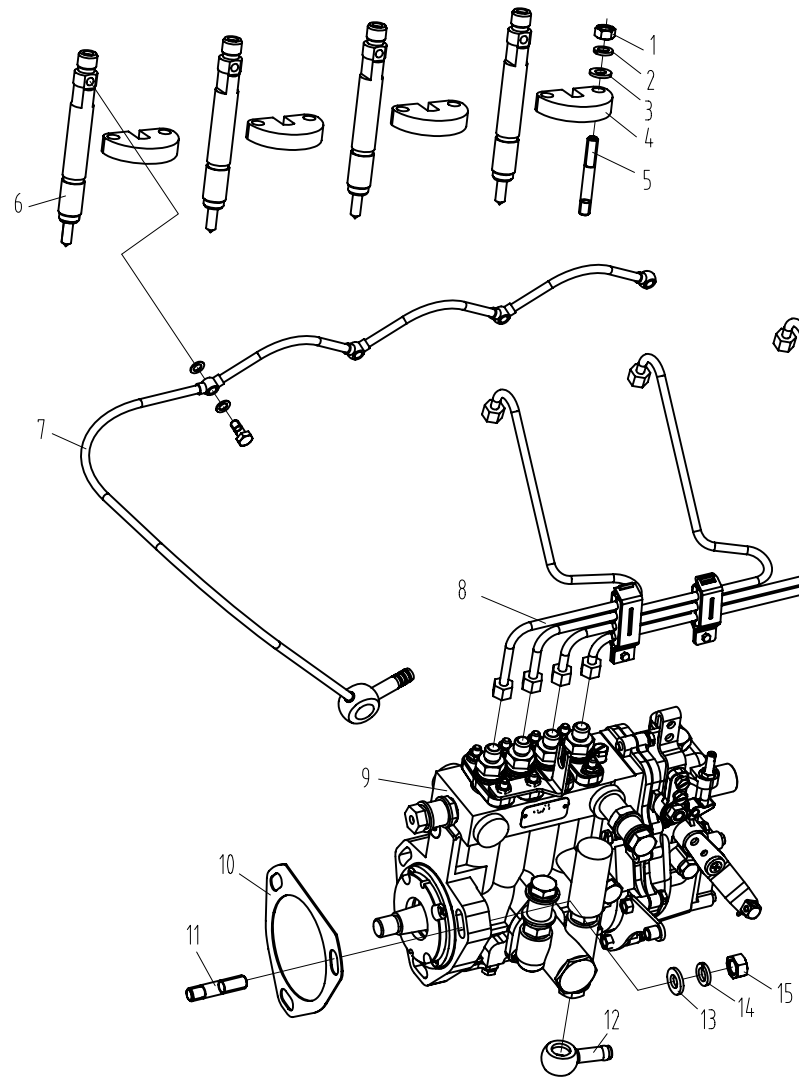
8. 排气管总成(Y490D) Exhaust Pipe Assy

序 号 Ser No	名称 Name of Parts	图号/标准号 Parts No	数 量 Qty	附 注 Remarks
1	双头螺柱 bm=1.5d	Stud M8×35	8	
2	排气管垫片	Exhaust pipe gasket	4	
3	排气管	Exhaust pipe	1	
4	平垫圈 8	Flat washer 8	8	
5	弹簧垫圈 8	Spring washer 8	8	
6	螺母	Nut M8	8	
7	排气总管垫片	Exhaust pipe gasket	2	
8	平垫圈 10	Flat washer 10	2	
9	弹簧垫圈 10	Spring washer 10	2	
10	螺栓 M10×30	Bolt M10×30	2	
11	排气管接头	Exhaust joint	1	



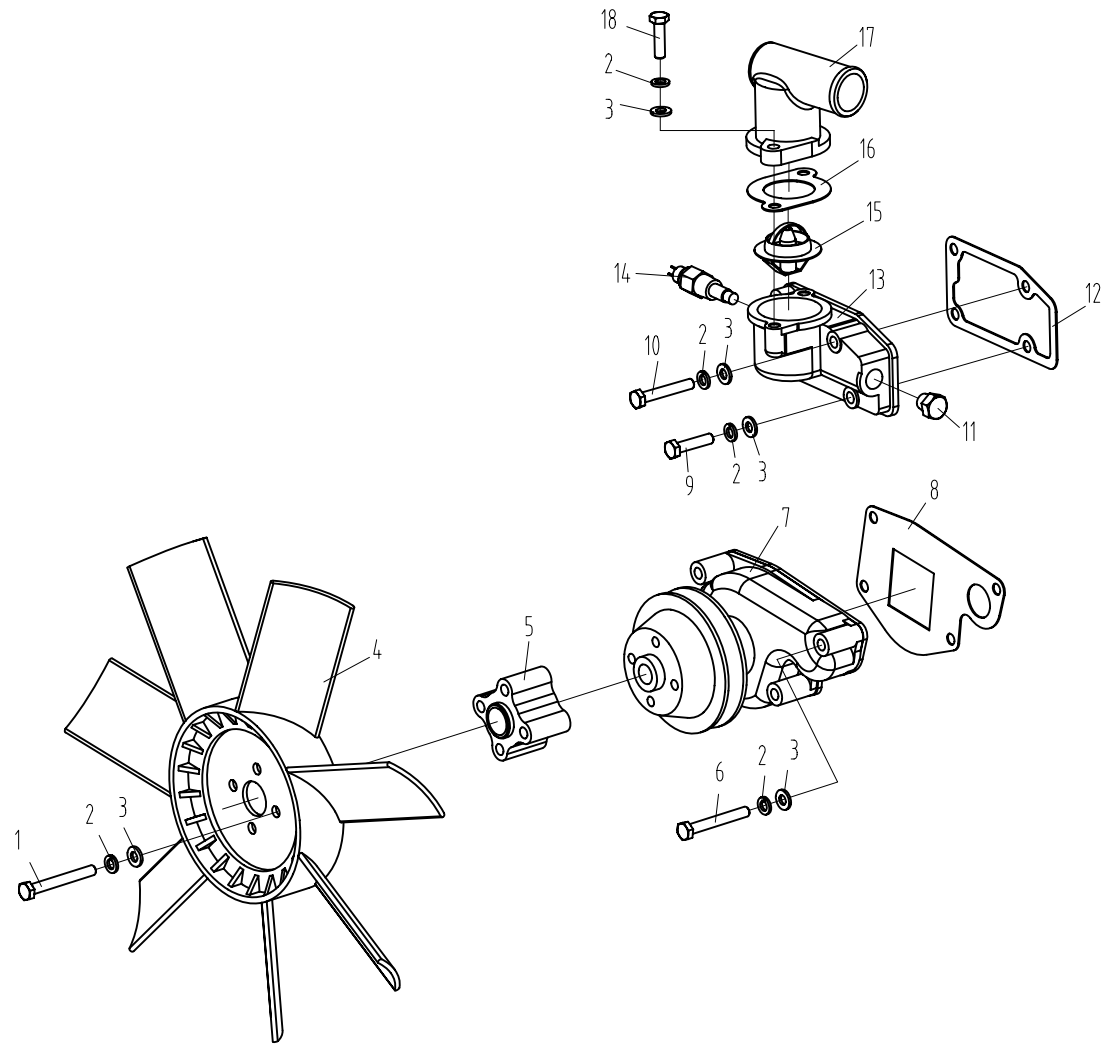
9. 润滑系统总成(Y490D) Lubricating System Assy

序 号 Ser No	名称 Name of Parts	图号/标准号 Parts No	数 量 Qty	附 注 Remarks
1	螺栓 M8×30	Bolt M8×30	2	
2	弹簧垫圈 8	Spring washer 8	7	
3	平垫圈 8	Flat washer 8	7	
4	机油泵部件	Oil pump	1	
5	出油管法兰垫片	Oil outlet pipe flange gasket	2	
6	机油管路部件	Oil pipe	1	
7	螺栓 M8×20	Bolt M8×20	4	
8	机油滤清器部件	Oil filter	1	
9	螺栓 M8×50	Bolt M8×50	1	
10	机油滤清器垫片	Oil filter gasket	1	
11	组合密封垫圈 10	Sealing washer	2	
12	铰接螺栓 M10×1	Hinged bolt M10×1	1	
13	喷油泵润滑油进油管部件	Fuel injection pump Lubricating tubing	1	



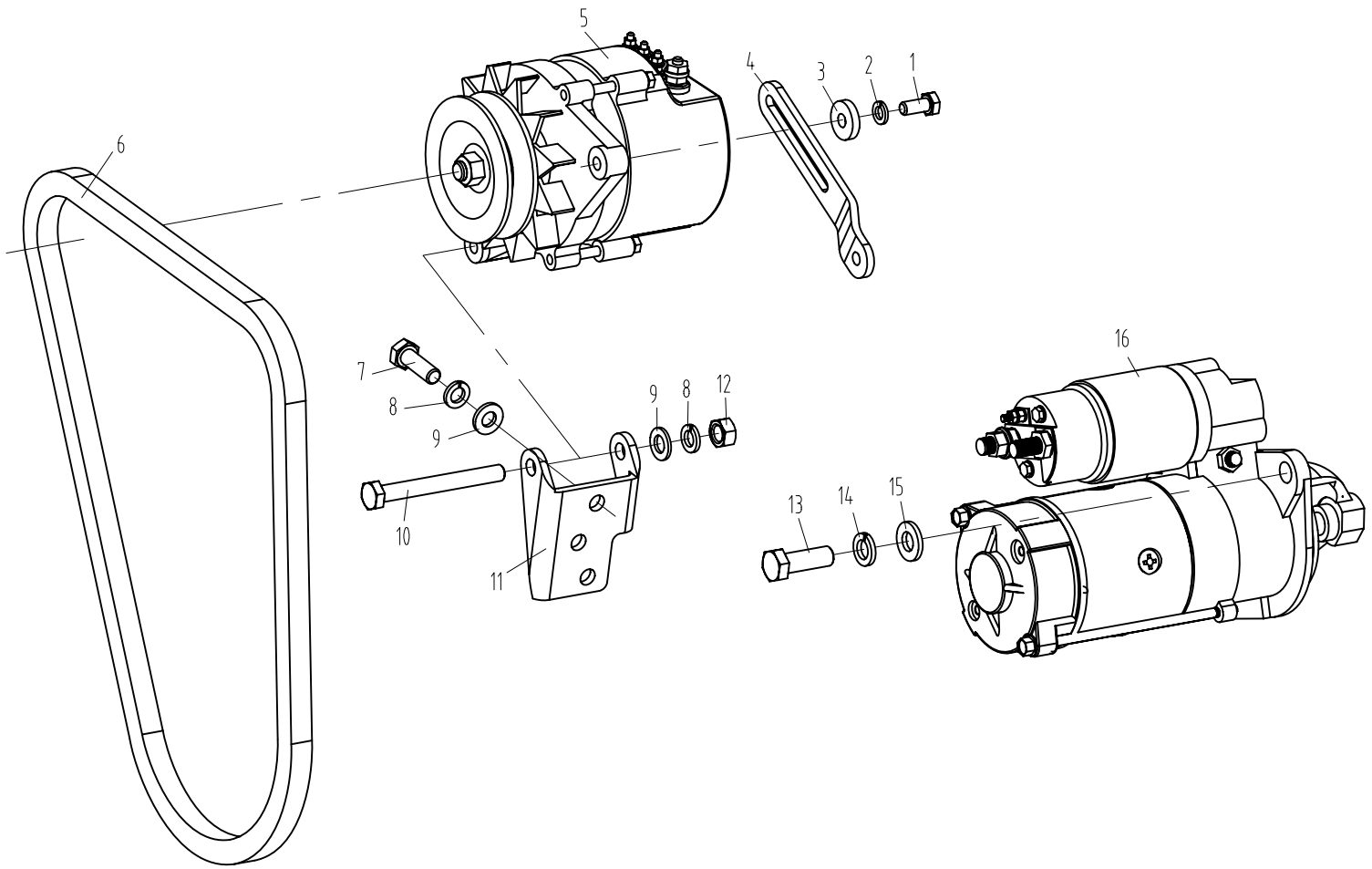
10. 燃油系统总成(Y490D) Fuel System Assy

序 号 Ser No	名称 Name of Parts	图号/标准号 Parts No	数 量 Qty	附 注 Remarks
1	螺母 M8	Nut M8	8	
2	弹簧垫圈 8	Spring washer 8	10	
3	平垫圈 8	Flat washer 8	10	
4	喷油器压板	Fuel injector plate	4	
5	喷油器安装螺柱	Fuel injector stud	8	
6	喷油器部件	Fuel injector	4	
7	回油管部件	Fuel return pipe	1	
8	高压油管部件	High pressure pipe	1	
9	喷油泵部件	Fuel injection pump	1	1500RPM
		4QD431	1	1800RPM
		4QD420	1	
10	喷油泵垫片	Fuel injection pump gasket	1	
11	双头螺柱 bm=1.5d	Stud M10×35	3	
12	进油接头	Fuel inlet joint	1	
13	平垫圈 10	Flat washer 10	3	
14	弹簧垫圈 10	Spring washer 10	3	
15	螺母 M10	Nut M10	3	
16	输油泵至滤清器油管部件	Lines form injection pump to filter	1	
17	柴油滤清器部件	Fuel filter	1	
18	螺栓 M8×25	Bolt M8×25	2	
19	滤清器至喷油泵油管部件	Fuel pipe form filter to injection pump	1	
		YSD490Q-10800	1	



11. 冷却系统总成(Y490D) Cooling System Assy

序 号 Ser No	名称 Name of Parts	图号/标准号 Parts No	数 量 Qty	附 注 Remarks
1	螺栓 M8×60	Bolt M8×60	4	
2	弹簧垫圈 8	Spring washer 8	16	
3	平垫圈 8	Flat washer 8	16	
4	风扇	Fan	1	
5	风扇垫块	Spacer	1	
6	螺栓 M8×45	Bolt M8×55	4	
7	水泵部件	Water pump parts	1	
8	水泵隔板垫片	Water pump back cover gasket	1	
9	螺栓 M8×35	Bolt M8×35	2	
10	螺栓 M8×50	Bolt M8×50	2	
11	六角头锥形螺塞 NPT1/4	Taper plug NPT1/4	1	
12	节温器壳垫片	Thermostat housing gasket	1	
13	节温器壳	Thermostat housing	1	
14	水温传感器	Water temperature sensor	1	
15	节温器	Thermostat	1	
16	节温器盖垫片	Thermostat cover gasket	1	
17	节温器盖	Thermostat cover	1	
18	螺栓 M8×30	Bolt M8×30	2	



12. 电气系统总成(Y490D) Electric System Assy

序 号 Ser No	名称 Name of Parts		图号/标准号 Parts No	数 量 Qty	附 注 Remarks
1	螺栓 M8×25	Bolt M8×25	GB/T5783 M8×25	1	
2	弹簧垫圈 8	Spring washer 8	GB/T93 8	4	
3	发电机上支撑垫圈	Generator bracket washer	YSD490Q-12002	1	
4	发电机上支撑	Flat alternator bracket (upper)	YSD490Q-12001	1	
5	发电机部件	Alternator	YSD490T-702-12100	1	
6	汽车 V 带	Fan belt AV15×1075	GB12732 AV15×1075 (外周长 1090)	1	
7	螺栓 M10×20	Bolt M10×20	GB/T5783 M10×20	3	
8	弹簧垫圈 10	Spring washer 10	GB/T93 10	4	
9	平垫圈 10	Flat washer 10	GB/T848 10	4	
10	螺栓 M10×90	Bolt M10×90	GB/T5782 M10×90	1	
11	发电机下支座	Alternator support (lower)	YSD490Q-12006	1	
12	螺母 M10	Nut M10	GB/T6170 M10	1	
13	螺栓 M12×30	Bolt M12×30	GB/T5783 M12×30	2	
14	弹簧垫圈 12	Spring washer 12	GB/T93 12	2	
15	平垫圈 12	Flat washer 12	GB/T848 12	2	
16	起动电机部件	Starter	YSD490G-12300	1	